



DPA 450 E

Напряжение (В): **400/230**

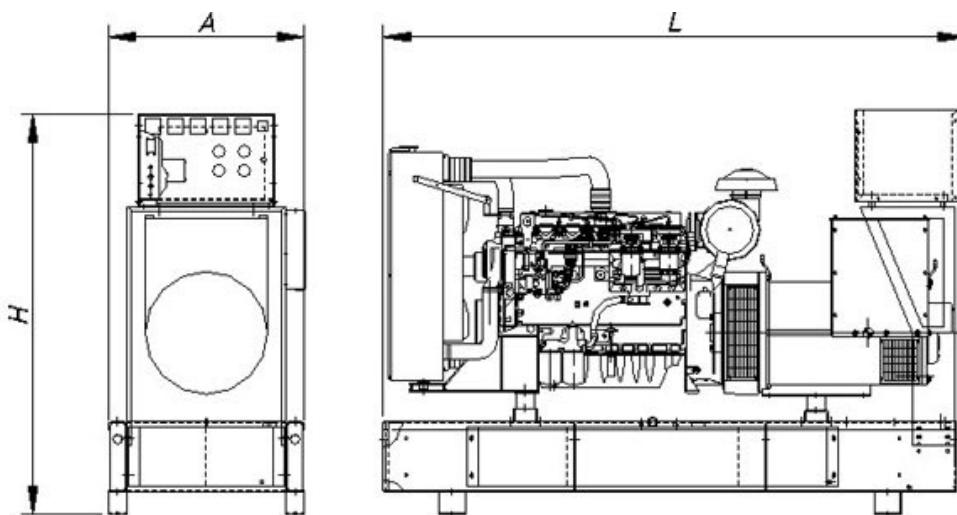
Частота (Гц): **50**

Технические характеристики

Мощность при работе в режиме основного источника электропитания (кВА/кВт)	400/320
Мощность при работе в режиме резервного источника электропитания (кВА/кВт)	450/360
Вариант исполнения	Стационарный, открытый (без защитного шумопоглощающего капота)

Габаритные размеры, вес

Длина «Д» (мм.)	3430
Ширина «Ш» (мм.)	1150
Высота «В» (мм.)	2208
Вес (без учета веса топлива кг.)	3894
Объем топливного бака (л.)	465



Время автономии, расход топлива

Нагрузка	Основной режим		Резервный режим	
	Расход, л/ч	Автономия, ч.	Расход, л/ч	Автономия, ч.
25%	-	-	-	-
50%	46	10,1	-	-
75%	65	7,2	-	-
100%	85	5,5	94	4,9

Двигатель	
Производитель, модель	PERKINS, 2206C E13TAG3
Электронное управление	Да
Водяное охлаждение	Да
Число цилиндров	6
Объем двигателя (куб. см.)	12500
Диаметр поршня / ход поршня (мм.)	130/157
Компрессия	16,3:1
Частота вращения двигателя (об/мин.)	1500
Система охлаждения и потребляемый воздух	
Выходной диаметр, дюйм (")	6
Поток воздуха для сгорания (м3/мин)	75.8
Система смазки	
Объем масла (л.)	37
Потребление масла (% от потребления топлива)	0,1
Аккумуляторная батарея	
Количество АБ / Тип	2 шт. / 12V 44Ач-730А
Система выхлопа	
Выходной диаметр (")	6
T ^a (температура выхлопных газов), °C	630
Поток выхлопных газов (м3/мин)	71,8
Генератор	
Модель	HCI 4_4 F1
Автоматический регулятор напряжения	AS 440
Мощность (кВА)	450
Панель управления	
Тип панели	DEEP SEA 7320
Формирование сигнала запуска при пропадании напряжения	Да
Ручной запуск	Да
Возможность удаленного запуска	Да
Кнопка аварийного останова	Да
Аварийные сигналы	
Ошибка запуска	Да
Неисправность зарядного устройства	Да
Низкое давление масла	Да
Перегрев двигателя	Да
Низкий уровень топлива	Да
Аварийная остановка	Да
Высокие обороты	Да
Отображения информации, интерфейсы	
ЖК дисплей	Да
Индикация СЕТЬ/ГЕНЕРАТОР	Да
Порт RS 232	Да
Порт RS 485	Да

Конфигурация оборудования может быть изменена производителем без предварительного уведомления.