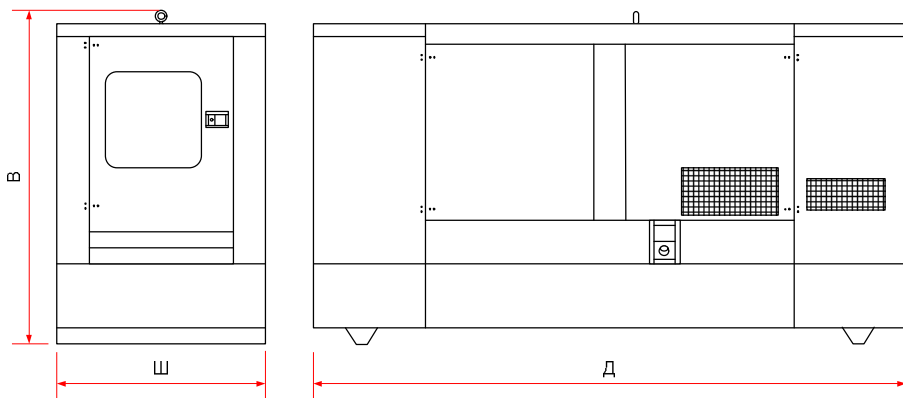




DHAS 11 E SC MF
 Напряжение (В): **230**
 Частота (Гц): **50**

Технические характеристики	
Мощность при работе в режиме основного источника электропитания (кВА/кВт)	10/8
Мощность при работе в режиме резервного источника электропитания (кВА/кВт)	11/8,8
Вариант исполнения	Стационарный, в защитном шумопоглощающем капоте

Габаритные размеры, вес	
Длина «Д» (мм.)	1860
Ширина «Ш» (мм.)	840
Высота «В» (мм.)	1230
Вес (без учета веса топлива кг.)	583
Объем топливного бака (л.)	50,5



Уровень шума	
Акустическое давление [LpA] (дБА)	65

Время автономии, расход топлива				
Нагрузка	Основной режим		Резервный режим	
	Расход, л/ч	Автономия, ч.	Расход, л/ч	Автономия, ч.
25%	-	-	-	-
50%	-	-	-	-
75%	-	-	2,25	22,4
100%	2,8	18	3	16,8

Двигатель	
Производитель, модель	MITSUBISHI, S3L2
Электронное управление	Да
Водяное охлаждение	Да
Число цилиндров	3
Объем двигателя (куб. см.)	1318
Диаметр поршня / ход поршня (мм.)	78/92
Компрессия	22:1
Частота вращения двигателя (об/мин.)	1500
Система смазки	
Объем масла (л.)	4
Потребление масла (% от потребления топлива)	1
Аккумуляторная батарея	
Количество АБ / Тип	1 шт. / 12V 70Ач-640А
Система выхлопа	
Выходной диаметр (")	2
T ^a (температура выхлопных газов), °C	450
Поток выхлопных газов (м3/мин)	2,3
Генератор	
Модель	GK4MBL
Мощность (кВА)	11
Панель управления	
Тип панели	Deep Sea 4420
Формирование сигнала запуска при пропадании напряжения	Да
Ручной запуск	Да
Возможность удаленного запуска	Да
Кнопка аварийного останова	Да
Вольтметр	Да
Амперметр	Да
Частотомер	Да
Счетчик моточасов	Да
Датчик уровня топлива	Да
Аварийные сигналы	
Ошибка запуска	Да
Неисправность зарядного устройства	Да
Низкое давление масла	Да
Перегрев двигателя	Да
Низкий уровень топлива	Да
Аварийная остановка	Да
Высокие обороты	Да
Отображения информации, интерфейсы	
ЖК дисплей	Да
Индикация СЕТЬ/ГЕНЕРАТОР	Да

Конфигурация оборудования может быть изменена производителем без предварительного уведомления.

Адрес центрального офиса

Pol. Indl Malpica-Alfinden. C/Encina 8
50171 La Puebla de Alfindén (Zaragoza) España
Tfno: +34 902 110 316 Fax: +34 902 110 318
info@gesan.com www.gesan.com