



EUROPOWER®

www.EUROPOWERGenerators.com

(495) 730-28-00

www.seilor.ru



EPS193DE – EPS243TDE

Содержание :

0. ВВЕДЕНИЕ
1. МЕРЫ БЕЗОПАСНОСТИ
2. МАРКИРОВОЧНАЯ ТАБЛИЧКА, ЭТИКЕТКА «ЗВУКОВАЯ МОЩНОСТЬ» И ПИКТОГРАММЫ
3. КРАТКОЕ ОПИСАНИЕ ЭЛЕКТРОАГРЕГАТОВ
4. ОПИСАНИЕ ПАНЕЛИ КОНТРОЛЯ И УПРАВЛЕНИЯ
5. ПОЛЬЗОВАНИЕ ЭЛЕКТРОАГРЕГАТОМ
6. ВСТРОЙКА АГРЕГАТА
7. ПЕРЕЧЕНЬ ДЕТАЛЕЙ
8. ЭЛЕКТРИЧЕСКИЕ СХЕМЫ
9. ГАБАРИТНЫЕ РАЗМЕРЫ
10. УХОД ЗА АГРЕГАТОМ
11. ПЕРЕВОЗКА И ХРАНЕНИЕ

ПЕРЕВОД ОРИГИНАЛЬНОГО «РУКОВОДСТВА ДЛЯ ПОЛЬЗОВАТЕЛЯ»

0. ВВЕДЕНИЕ

Чтобы наш электроагрегат надёжно прослужил Вам долгие годы, до начала пользования им внимательно прочитайте это «Руководство».

Сначала прочтите прилагаемые к агрегату Инструкцию по эксплуатации двигателя и Инструкцию по эксплуатации генератора. В них объясняются работа мотора и генератора тока, описан необходимый им уход и указаны опасности, вызываемые неправильной эксплуатацией.

Если у Вас имеются вопросы по этому электроагрегату обращайтесь прямо к нам в EUROPOWER Generators через Веб-сайт www.europowergenerators.com.

Все технические данные в данном Руководстве относятся к стандартной комплектации агрегатов типов EPS193DE и EPS243TDE с двигателем KUBOTA V1505. Технические данные агрегатов с дополнительными опциями могут немного отличаться. Подробную информацию по этому вопросу Вы можете получить у Вашего дилера.

1. МЕРЫ БЕЗОПАСНОСТИ

- Не вскрывайте агрегат, не производите на нём никаких работ и не используйте его, пока не прочтёте очень внимательно это «РУКОВОДСТВО ДЛЯ ПОЛЬЗОВАТЕЛЯ». Несоблюдение этого может привести к травмам персонала и повреждению оборудования. Если что-то осталось для Вас непонятным в этом РУКОВОДСТВЕ, проконсультируйтесь с нашим авторизованным дилером.
- При работе располагайте агрегат на ровной поверхности. Чрезмерный наклон агрегата может вызвать вытекание топлива из него. Во время работы размещайте агрегат не ближе 1м от другого оборудования и строительных конструкций. Не допускайте детей и животных близко к работающему агрегату.
- Дизельное топливо легко воспламеняется и при определённых условиях становится взрывоопасным. Заправляйте агрегат топливом только при остановленном двигателе и в хорошо вентилируемом помещении. Не курите, не пользуйтесь открытым огнём и не допускайте появления любых искр при заправке агрегата топливом и вблизи мест его хранения. Если топливо пролилось – немедленно вытрите его. Избегайте частого или длительного контакта топлива с Вашей кожей, не вдыхайте его паров.
- Используйте автомобильное дизельное топливо (номер 2 по Нормам Европейского Союза EN590) с кетановым числом не ниже 40 и содержанием серы не выше 0,5%.
- Производимые нами электроагрегаты имеют код степени их защиты оболочкой не ниже IP23 по стандарту Европейского Союза EN60529, которая допускает их использование на открытом воздухе при дожде, падающем под углом не более 60° к вертикали. Не допускается пользование агрегатом при снегопаде и во взрывоопасных помещениях!
- При неправильном использовании электроагрегат может вызвать поражение электрическим током. Не обслуживайте работающий агрегат с мокрыми руками.
- Подключение электроагрегата к сети здания в качестве источника аварийного или резервного электроснабжения должно быть выполнено квалифицированным специалистом и в соответствии с требованиями действующих норм. Не подсоединяйте агрегат к электрической сети общего пользования или иным источникам тока. При неправильном подключении вырабатываемый агрегатом ток может попасть в общую сеть, что для работающих на ней грозит поражением током. Кроме того, после восстановления напряжения в общей сети агрегат может взорваться, загореться или вызвать загорание в электросети здания.
- При работе агрегата его глушитель сильно нагревается и остаётся горячим ещё некоторое время после остановки двигателя.

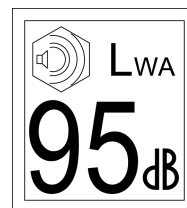
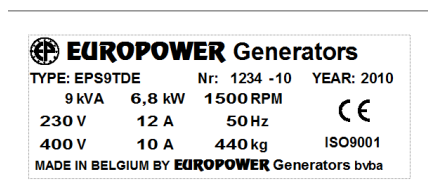
Во избежание ожогов не касайтесь горячего глушителя.

Перед установкой агрегата на хранение внутри помещения дайте двигателю остыть.

Во избежание ожогов обращайтесь внимание на предупреждающие эмблемы безопасности – пиктограммы, расположенные на агрегате.

- При перемещении агрегата вручную учитывайте максимальную нагрузку на одного человека, допускаемую нормами безопасности.
- Работайте только в хорошо вентилируемых помещениях. Недостаточное охлаждение и/или вентиляция могут привести к перегреву агрегата и его серьезным повреждениям. Выхлопные газы двигателя содержат ядовитую окись углерода («угарный газ»).
- Не допускайте работы агрегата, когда с двигателя или генератора сняты защитные ограждения.
- Не носите свободной одежды вблизи работающего агрегата.
- Доверьте уход за агрегатом квалифицированным специалистам. Например, согласно требованиям ст. 233 AREI – бельгийских «Общих правил выполнения работ на электроустановках» – такое обслуживание электроагрегатов может выполняться только «предупрежденными лицами» с профессиональным кодом ВА4 или «уполномоченными лицами» с профессиональным кодом ВА5. Аналогичные правила существуют и в других странах. В любом случае должны выполняться наиболее строгие требования местного правового регулирования.
- Никогда не выполняйте каких-либо операций по уходу за агрегатом во время его работы.
- Не подключайте к агрегату электрическую нагрузку мощности большей, чем указано на его маркировочной табличке. Это может его серьезно повредить.
- Будьте предельно осторожны при подключении сварочных аппаратов к любому электроагрегату. Эти аппараты могут вызвать повреждения генератора Вашего агрегата. Всегда проконсультируйтесь сначала со специалистом EUROPOWER, соответствует ли мощность Вашего агрегата потребностям этого сварочного аппарата.
- Прежде, чем использовать Ваш агрегат для питания электронных приборов (компьютера, радиоприёмника, телевизора, аппарата для сварного соединения пластмассовых труб и т.п.), всегда посоветуйтесь сначала со специалистом EUROPOWER. С некоторыми типами генераторов электронные приборы не работают или могут даже быть повреждены. Наиболее подходят для питания электронного оборудования генераторы с низкой гармонической дисторсией (малым отклонением реального профиля тока от идеальной синусоидальной формы).
- Никогда не допускайте длительной (более 30 мин.) работы дизельных агрегатов без нагрузки или с очень малой нагрузкой (менее 15% номинальной мощности). Это может вызвать серьезные повреждения двигателя.

2. МАРКИРОВОЧНАЯ ТАБЛИЧКА, ЭТИКЕТКА «ЗВУКОВАЯ МОЩНОСТЬ» И ПИКТОГРАММЫ



2.1. Здесь приведены примеры маркировочной таблички агрегатов фирмы EUROPOWER и этикетки «Звуковая мощность». Маркировочная табличка прикреплена на каждом нашем изделии и содержит важнейшие данные о конкретном агрегате. Наличие эмблемы «CE» свидетельствует о соответствии данного агрегата «Общим нормам безопасности оборудования» Европейского Союза. А этикетка «Звуковая мощность», показывающая уровень шумности работы агрегата, устанавливается только на тех агрегатах, которые соответствуют требованиям Европейских норм защиты от шума 2000/14/ЕС.

Дополнительную информацию по этому вопросу Вы найдёте в технической документации EUROPOWER или на нашем веб-сайте www.europowergenerators.com.

(495) 730-28-00

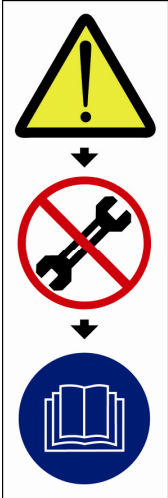
www.seilor.ru

2.2. Пиктограммы: это графические этикетки, помогающие при эксплуатации агрегата и предупреждающие об опасных местах. Некоторые из них применяются только на агрегатах с определёнными опциями или в специфическом исполнении, поэтому на агрегатах стандартного исполнения некоторые из пиктограмм могут отсутствовать.

EP(S)WATER_D

(2)		Место заливки дизельного топлива в бак. Откройте пробку заливной горловины и проверьте уровень топлива. Аккуратно залейте топливо, не проливая его. Не заполняйте бак доверху. Условия использования агрегата могут требовать пониженного уровня топлива в баке. По окончании заправки надёжно закройте пробку бака. Пролитое топливо вредит окружающей среде, если пролилось – сразу вытрите его!
(3)		Пробка для слива топлива из бака. Для слива топлива, вывинтите её. Пролитое топливо вредит окружающей среде, если оно пролилось – сразу вытрите! Если Вы не планируете слить топливо использовать впоследствии, надо от него избавиться, соблюдая действующие правила и не нанося ущерба окружающей среде. Не выливайте дизельное топливо на землю или в канализацию! По окончании слива плотно завинтите пробку!
(4)		Чтобы залить масло, откройте крышку маслозаливной горловины или выньте мерный шуп из его отверстия. Аккуратно залейте масло, не проливая его. Если пролилось – сразу вытрите его, соблюдая действующие правила и не нанося ущерба окружающей среде! Не выливайте масло на землю или в канализацию! По окончании заливки плотно закройте крышку горловины или установите на место мерный шуп!
(5)		Открыв лючок, можно долить в радиатор охлаждающую жидкость. ОСТОРОЖНО – МОЖНО ОБЖЕЧЬСЯ! Прежде, чем открыть крышку, остановите агрегат и дайте ему остыть. Сначала немного поверните крышку, чтобы сбросить давление в радиаторе. Не доливайте радиатор, если двигатель только что остановлен и ещё горячий. Подождите, пока двигатель остынет и тогда заполните радиатор. Горячая охлаждающая жидкость и пар из радиатора могут вызвать серьёзные и даже смертельные ожоги! По окончании заливки плотно закройте крышку радиатора!
(11)		ОСТОРОЖНО! Опасность поражения электрическим током.
(12)		Не подсоединяйте агрегат к электрической сети общего пользования или к каким-либо другим подключённым к ней установкам. При неправильном подключении вырабатываемый агрегатом ток может попасть в общую сеть, что для работающих на ней грозит поражением током. Кроме того, после восстановления напряжения в общей сети агрегат может взорваться, загореться или вызвать загорание в электросети здания.
(13)		Клемма защитного заземления – сюда может быть подсоединён штырь заземления. Следуйте указаниям настоящего Руководства по использованию штыря заземления.

(22)		<p>ОСТОРОЖНО! Горячая поверхность. Может вызвать ожоги. Горячий двигатель или его выхлопная система могут вызвать серьезные и даже смертельные ожоги. Не выполняйте никаких работ на работающем или неостывшем агрегате.</p>
(23)		<p>Не курите, не пользуйтесь открытым огнём, не вызывайте искр вблизи электроагрегата, топливопроводов, топливного фильтра, топливного насоса и других возможных увлажнённых топливом деталей или источников паров топлива.</p>
(24)		<p>Топливо очень легко возгорается и взрывоопасно, что может привести к ожогам и серьёзным травмам при заправке агрегата. До начала заправки остановите двигатель и дайте ему остыть.</p>
(25)		<p>Выхлопные газы двигателя содержат ядовитую окись углерода («угарный газ») и при вдыхании могут вызвать смерть или серьёзные осложнения здоровья. Не эксплуатируйте агрегат в неветилируемых помещениях. Регулярно проверяйте газо-непроницаемость соединений деталей выхлопной системы двигателя.</p>
(26)		<p>Вращающиеся детали агрегата могут нанести серьёзные и даже смертельные травмы. Не допускайте работы агрегата, когда с него, с генератора или с двигателя сняты защитные ограждения и решётки. Следите, чтобы не было препятствий забору и выбросу охлаждающего агрегат воздуха.</p>
(27)		<p>Для подъёма агрегата используйте только грузоподъёмные устройства, отвечающие требованиям действующих норм безопасности. Не допускайте резких перегибов подъёмных строп. Строго запрещается находиться в опасной зоне под поднимаемым грузом. Не перемещайте груз над людьми или жилыми территориями. Не оставляйте груз висющим на кране. Ускорения и торможения поднимаемого груза должны находиться в допустимых пределах. Для подъёма тяжёлых грузов пользуйтесь только средствами достаточной грузоподъёмности, испытанными и допущенными к эксплуатации согласно действующим нормам безопасности. Подъёмные крюки, петли, серьги и т.п. не должны иметь деформаций и должны воспринимать усилия, действующие только вдоль расчётной линии стропа. Допускаемая грузоподъёмность крана сильно снижается, если усилия направлены под углом к весу поднимаемого объекта. Для наибольшей безопасности и эффективности работы подъёмного оборудования все стропы должны располагаться возможно ближе к вертикали. Размещайте кран так, чтобы груз перемещался вертикально. Если такое расположение крана невозможно, примите меры, чтобы груз не тащился по основанию. Можно, например, использовать для подъёма два крана одновременно, расположенных так, чтобы угол перемещения груза каждого из них составлял не более 30° с вертикалью.</p>

(28)		<p>ВНИМАНИЕ! Перед выполнением технического обслуживания агрегата ознакомьтесь с Руководствами по использованию и обслуживанию двигателя и генератора тока. Неправильное техническое обслуживание или неустранение выявленной неисправности может привести к аварии агрегата, ведущей к серьёзным и даже смертельным травмам.</p> <p>Соблюдайте рекомендации по проверке компонентов агрегата и сроки их технического обслуживания согласно Руководствам по использованию и обслуживанию двигателя и генератора тока.</p>
------	---	--

3. КРАТКОЕ ОПИСАНИЕ ЭЛЕКТРОАГРЕГАТОВ

Тип: EPS193DE KU/S

Мощность: 19кВА макс., 17.1кВА непрерыв., 74А 1~230В

Генератор переменного тока: Sincro GK2MBL с конденсатором (бесщёточный)

Двигатель: KUBOTA V1505, 4 цилиндра, 1498см³, 3000об/мин, с жидк. охлаждением

Ёмкость топливного бака: 73л

Габаритные размеры: 170 x 74 x 100см

Вес : 535кг

Звуковая мощность: LwA 94 (*)

Тип: EPS243TDE KU/MA

Мощность: 24кВА макс., 23кВА непрерыв., 27А 3~400В / 8кВА макс., 35А 1~230В

Генератор переменного тока: Mess-Alte ECP28-1L/2 с AVR – автоматич.

стабилизатором напряжения (бесщёточный)

Двигатель: KUBOTA V1505, 4 цилиндра, 1498см³, 3000об/мин, с жидк. охлаждением

Ёмкость топливного бака: 73л

Габаритные размеры: 170 x 74 x 100см

Вес : 570кг

Звуковая мощность: LwA 94 (*)

(*) (см. также ЕС-сертификаты соответствия IIA «Замеренная звуковая мощность агрегата» и «Гарантируемая звуковая мощность агрегата»)

Основными компонентами данных электроагрегатов являются: дизельный двигатель KUBOTA (3000об/мин) с жидкостным охлаждением, генератор переменного тока (альтернатор), панель контроля и управления, шумопоглощающий капот и шасси.

Подробные технические данные о двигателе и генераторе содержатся в Инструкциях по их эксплуатации, прилагаемых к каждому агрегату.

Описание панели контроля и управления приведено в разделе 4

Шасси агрегата является одновременно топливным баком (ёмкостью 73л). На шасси предусмотрены горловина для заливки топлива, механический измеритель уровня топлива, пробка для слива топлива при промывке бака, четыре отверстия для возможности постоянного крепления агрегата на основании, площадка для крепления аккумулятора и опора ручного насоса для слива масла. В днище шасси имеется отверстие для доступа к пробке для слива масла из картера двигателя.

На шумозащищающем капоте размещены : центральная серьга для подъёма агрегата, пластмассовая крышка отверстия для доступа к горловине для заливки охлаждающей

жидкости в радиатор, две запирающиеся дверцы люков в боковых стенках капота для выполнения плановых работ по обслуживанию агрегата, люк для обслуживания аккумулятора, панель контроля и управления, решётки отверстий для забора холодного воздуха и для выброса нагретого воздуха. В нижней части решётки для выброса нагретого воздуха выведен наружу патрубок глушителя.

4. ОПИСАНИЕ ПАНЕЛИ КОНТРОЛЯ И УПРАВЛЕНИЯ



Панель контроля и управления включает:

- ключ-переключатель положений контактов стартера «OFF=ВЫКЛЮЧЕН / ON = ВКЛЮЧЁН / GL = НАГРЕВ СВЕЧЕЙ / ST = СТАРТ»
- зелёный ламповый индикатор положения ключа (лампа горит, когда ключ находится в положении ВКЛ.)
- красный ламповый индикатор тока зарядки аккумулятора (лампа горит, когда аккумулятор не заряжается)
- счётчик отработанных моточасов
- терромагнитные предохранители
- включатель автомата остановки агрегата в случае утечки тока в землю (штырь заземления входит в комплект поставки)
- вольтметр
- кнопку аварийной остановки агрегата
- **EPS193DE**: 4 раздаточных устройства на 230В: 1 розетку Шуко на ток 16А и 3 трёхполюсных разъёма СЕЕ на ток 16А, 32А и 63А
- **EPS243TDE**: 6 раздаточных устройств: 2 розетки Шуко на ток 16А напряжением 230В, 2 трёхполюсных разъёма СЕЕ на напряжение 230В и ток 16А и 32А, 2 пятиполюсных разъёма СЕЕ на напряжение 400В и ток 16А и 32А.

(фото панели управления агрегата EPS243TDE)

На задней стороне панели контроля и управления располагаются:

- 1 реле (на напряжение 12В и ток 25А) защиты агрегата, которые через электромагнит останавливают двигатель при недостаточном давлении масла или при чрезмерной температуре охлаждающей жидкости
- 3 конденсатора по 35мкФ

На панелях контроля и управления предусмотрено также место для опционной установки:

- 1 измерителя частоты тока и 3 амперметров (1 амперметр в EPS193DE)
- блока реле автоматической защиты агрегата от пробоя изоляции (взамен автомата отключения агрегата при утечке тока в землю)
- переключателя измеряемых вольтметром фаз (кроме EPS193DE)
- штекера для подключения дистанционного управления агрегатом или «ASSS» – автоматической системы пуска / остановки агрегата при отключении / восстановлении напряжения во внешней сети.

Установка других опций (например, переключение соединения фаз «в треугольник» или «в звезду») возможна только при первоначальной сборке агрегата.

5. ПОЛЬЗОВАНИЕ ЭЛЕКТРОАГРЕГАТОМ

ВНИМАНИЕ! Агрегаты EPS8DE/9TDE/163DE/183TDE оборудованы электрическим топливным насосом, работающем на напряжении 12В. Этот насос не должен работать «всухую», т.е. при отсутствии топлива в баке. Поэтому, если двигатель остановился из-за недостатка топлива, как можно скорее переведите ключ стартера в положение «OFF = ВЫКЛЮЧЕН»!

5.1. Пуск двигателя:

- проверьте уровень масла
- проверьте уровень топлива
- убедитесь, что радиатор заполнен охлаждающей жидкостью до самой пробки и при необходимости долейте; проверьте уровень жидкости в расширительном бачке: он должен быть на 1см ниже метки «МАКС». (Охлаждающая жидкость для применения при температурах выше -30°C состоит из равных частей воды и концентрированного антифриза)
- нагрейте свечи в течение примерно 10 секунд
- запустите двигатель поворотом ключа стартера по часовой стрелке до упора
- перед подключением нагрузки дайте двигателю поработать пару минут, чтобы он прогрелся
- подключите токоприёмники

5.2. Подключение нагрузки:

- величину предельной мощности нагрузки и наибольшей силы тока, допускаемого для данного электроагрегата, можно прочесть на его маркировочной табличке
- в случае электрической перегрузки термомагнитный предохранитель на панели контроля и управления через короткое время сработает и отключит нагрузку. В этом случае проверьте величину подключённой нагрузки, уменьшите её и снова включите термомагнитный предохранитель нажатием его кнопки
- в случае короткого замыкания термомагнитный предохранитель сработает немедленно! Выясните и устраните причину короткого замыкания и только после этого включите термомагнитный предохранитель снова
- не допускайте длительной (более 30 мин.) работы дизельмотора без нагрузки или с очень малой нагрузкой (меньше 15% от номинала). Это может выхватить его существенные повреждения.

5.3. Останов агрегата:

- перед остановкой агрегата дайте двигателю поработать пару минут без нагрузки, чтобы он остыл
- остановите двигатель поворотом ключа стартера.

5.4. Охлаждение агрегата:

- прежде всего проверьте, нет ли препятствий забору воздуха для охлаждения двигателя и генератора
- следите, чтобы не было затруднений выбросу нагретого в двигателе и генераторе воздуха и для удаления выхлопных газов
- не допускайте работы агрегата в недостаточно вентилируемом помещении!

5.5. Защита:

- двигатель : автоматическая остановка двигателя при недостаточном давлении масла или при чрезмерной температуре охлаждающей жидкости
- генератор : термомагнитный предохранитель – прерыватель цепи, автомат остановки агрегата в случае утечки тока в землю

5.6. Уход за агрегатом (см. также раздел 10) : все детали и точки двигателя, требующие обслуживания или замены (воздушный фильтр, насос для слива масла, крышка маслосливной горловины, масляный фильтр, топливные фильтры, крышка горловины радиатора для заливки охлаждающей жидкости, расширительный бачок), легко доступны. Операции по регламентному уходу описаны в Инструкции по эксплуатации двигателя. При неисправности двигателя или генератора свяжитесь с Вашим дилером.

5.7. Указания по технике безопасности для пользователей:

Эти электроагрегаты в стандартном исполнении поставляются с блоком защиты от утечки тока в землю и термоманитным предохранителем, а все электрические соединения выполнены согласно TN-S системе защитного заземления.

Это означает, что к агрегату можно одновременно подключить неограниченное количество (но не мощность!) нагрузок с заземлением (класса защиты 1 по западно-европейской классификации), а так же и «с двойной изоляцией» (класса защиты 2 по западно-европейской классификации), которые можно узнать по пиктограмме «квадрат в квадрате» на их корпусе.

Чтобы обеспечить надёжное срабатывание термоманитного предохранителя в случае короткого замыкания в сети, соотношение длины и сечения применяемых для подключения нагрузки кабелей должно соответствовать нормируемым требованиям страны использования агрегата.

Работа блока защиты от утечки тока в землю может быть гарантирована только в случае надёжного присоединения входящего в комплект поставки штыря заземления с 4-хметровым кабелем к клемме «заземление», помеченной пиктограммой на агрегате. Штырь заземления должен быть на всю его длину погружён в землю, а электрическое сопротивление зоны растекания тока должно быть замерено уполномоченной на то организацией.

Таблица: Требуемое Нормами Европейского Союза минимальное сечение (мм²) соединительных кабелей в зависимости от их длины (м) и силы проходящего тока (А)

Сила тока, А	Длина кабеля		
	0 до 50 метров	> 50 до 100 метров	> 100 до 150 метров
6	1.5мм ²	1.5мм ²	2.5мм ²
8	1.5мм ²	2.5мм ²	4мм ²
10	2.5мм ²	4мм ²	6мм ²
12	2.5мм ²	6мм ²	10мм ²
16	2.5мм ²	10мм ²	10мм ²
18	4мм ²	10мм ²	10мм ²
24	4мм ²	10мм ²	16мм ²
26	6мм ²	16мм ²	16мм ²
36	6мм ²	25мм ²	25мм ²
50	10мм ²	25мм ²	35мм ²

6. ВСТРОЙКА АГРЕГАТА

Проконсультируйтесь по этому вопросу с Вашим дилером или непосредственно с предприятием EUROPOWER Generators.

7. ПЕРЕЧЕНЬ ДЕТАЛЕЙ

Данный перечень относится к стандартному исполнению агрегатов рассматриваемых типов. В агрегатах с дополнительными опциями (например, с блоком защиты от пробоя изоляции, с дистанционным управлением, с системой автоматического пуска-останова двигателя и др.) могут иметь место некоторые отличия! За информацией о деталях для агрегатов с опциями обращайтесь к Вашему дилеру.

Кодовый номер детали Наименование детали

7.1. ЭЛЕКТРОАГРЕГАТ

100000096 серья с хвостовиком на резьбе M30 для подъёма агрегата
100000330 самоконтрящаяся гайка M30 для детали № 100000096
100000430 шайба M30 для детали № 100000096
100002000 измеритель уровня топлива типа G/LL43/435 на дюймовой резьбе 6/4"
110000100 крышка отверстия в капоте для доступа к горловине для заливки радиатора
120000060 амортизатор типа А диам.60мм высотой 60мм с резьбой M10x26,5 из резины твёрдостью SH60

120001043	амортизатор типа В диам.40мм и высотой 30мм с наружной резьбой М8х20 и внутренней резьбой М8х11,5 из резины твёрдостью SH45
142000006	отвод для топливопроводов диаметром 6мм + с крепёжным болтом М10х1
142000008	отвод для топливопроводов диаметром 8мм + с крепёжным болтом М12х1,5
143000000	замок с ключём для дверцы
143000208	шарнир дверцы
143999001	резино-металлический профиль уплотнения дверцы
169835000	кабель аккумулятора положительный длиной 1000мм сечением 35кв.мм (в комплекте)
169935500	кабель аккумулятора отрицательный длиной 500мм сечением 35кв.мм (в комплекте)
170000005	аккумуляторная батарея напряжением 12В ёмкостью 74Амп.час
170000021	аккумуляторная клемма «положительная»
170000022	аккумуляторная клемма «отрицательная»
170000024	защитный колпачёк красный для «положительной» аккумуляторной клеммы дет. 170000021
170000025	защитный колпачёк чёрный для «отрицательной» аккумуляторной клеммы дет. 170000022
170001009	патрубок выпускного тракта с фланцем для внутренней перегородки капота
170001011	колено 90° выпускного тракта для внутренней перегородки капота
170001055	патрубок выпускного тракта на коллекторе
170006045	компенсатор
170091703	глушитель для сверх-тихих двигателей типов D1703/V2203/V1505
186001000	насос для слива масла
186001001	шланг насоса для слива масла
199000424	комплект деталей шумопоглощающего капота
202052023	генератор переменного тока типа Mecc-Alte ECP28-1L/2 для EPS243TDE
217000019	генератор переменного тока типа Sincro GK2MBL для EPS193D
301010331	двигатель KUBOTA V1505 в сборе
400001519	опора левая для амортизатора типа В
400001520	опора правая для амортизатора типа В
909000012	комплект шумоизоляционных обкладок для агрегатов EPS193DE и EPS243TDE
910000034	опора двигателя правая
910000035	опора двигателя левая
910000414	шасси
910999749	ригель для подъёма агрегата
914001124	панель контроля и управления (в комплекте) для агрегата EPS193DE
914001125	панель контроля и управления (в комплекте) для агрегата EPS243TDE
925000000	штырь заземления в кабелем сечением 16кв.мм и длиной 4м
A109	топливный насос (электрический на постоянном токе 12В)
-	радиатор K484

7.2. ПАНЕЛЬ КОНТРОЛЯ И УПРАВЛЕНИЯ

110000010	пластина-заглушка на отверстие 48X48мм
170000038	крепление предохранителя для дет. № 170000039
170000039	предохранитель на ток 60А
170000049	ламповый индикатор зелёный (патрон + зелёная линза)
170000050	ламповый индикатор красный (патрон + красная линза)
170000051	лампа 12В для индикаторов №№170000049 и 170000050
170000099	реле на напряжение 12В и ток 25А
174000013	дверца шириной 12 модулей на шарнирах
180000000	штепсельная розетка с заземлением «на контуре» (типа schuko) на ток 16А напряжением 230В
180000001	штепсельная розетка с заземлением «на штыре» на ток 16А напряжением 230В
180999900	клемма пружинная для соединения в сборке кабелей сечением 0,5 - 4 кв.мм
180999901	клемма пружинная для соединения в сборке кабелей сечением 1,5 - 6 кв.мм
180999912	перемычка двухрядная для пружинной клеммы для соединения в сборке кабелей
181000005	клемма для соединения в сборке кабелей заземления сечением 10 кв.мм (для EPS243TDE)
181001016	термомагнитный предохранитель двухполюсный на ток 16А с С-характ. для агрегатов EPS193DE
181001032	термомагнитный предохранитель двухполюсный на ток 32А с С-характ. для агрегатов EPS193DE
181001063	термомагнитный предохранитель двухполюсный на ток 63А с С-характ. для агрегатов EPS193DE
181002600	красная кнопка с держателем для аварийной остановки агрегата
181002611	контактор нормально-замкнутый для дет. 181002600
181003016	термомагнитный предохранитель трёхполюсный на ток 16А с С-характ. для EPS243TDE
181003020	термомагнитный предохранитель трёхполюсный на ток 20А с С-характ. для EPS243TDE
181005003	вольтметр на диапазон 0 – 500В для отверстия 48*48мм для EPS243TDE
181005005	вольтметр на диапазон 0 – 300В для отверстия 48*48мм для EPS193DE
181005099	защитный колпачёк для вольт-, ампер- и частотометров

181030316	полузаглублённый контактный разъём CEE с тремя гнездами на ток 16А для EPS193DE и EPS243TDE
181030332	полузаглублённый контактный разъём CEE с тремя гнездами на ток 32А для EPS193DE и EPS243TDE
181030363	полузаглублённый контактный разъём типа CEE с тремя гнездами на ток 63А для EPS193DE
181030516	полузаглублённый контактный разъём типа CEE с пятью гнездами на ток 16А для EPS243TDE
181030532	полузаглублённый контактный разъём типа CEE с пятью гнездами на ток 32А для EPS243TDE
183000009	автомат остановки агрегата при утечке тока в землю четырёхполюсный на ток утечки 30 мА и ток нагрузки до 40А для EPS243TDE
183000021	автомат остановки агрегата при утечке тока в землю двухполюсный на ток утечки 30 мА и ток нагрузки до 80А для EPS193DE
183000010	счётчик моточасов на напряжение 230В с креплением на профиль DIN-rail
A140	блок переключения контактов стартера с ключами

7.3. ЗАМЕНЯЕМЫЕ ДЕТАЛИ ДЛЯ ТЕХНИЧЕСКОГО ОБСЛУЖИВАНИЯ АГРЕГАТА

130000016	топливный фильтр на топливопроводе диаметром 8мм
398011106	очищающий элемент воздушного фильтра для для EPS193DE и EPS243TDE
398011107	элемент дополнительной очистки воздушного фильтра для EPS193DE и EPS243TDE
398111105	очищающий элемент топливного фильтра на двигателе
398211105	масляный фильтр
399000035	конденсатор 35мкФ для EPS193DE
A130	вентиляторный ремень для двигателя
A11105001	уплотнение крышки клапанной коробки двигателей

8. ЭЛЕКТРИЧЕСКИЕ СХЕМЫ

См. прилагаемые к агрегату электрические схемы EUROPOWER и Инструкцию по эксплуатации генератора.

9. ГАБАРИТНЫЕ РАЗМЕРЫ

См. прилагаемые чертежи.

10. УХОД ЗА АГРЕГАТОМ

10.1. Генератор переменного тока:

Генераторы тока этих агрегатов не требуют специального технического обслуживания. Достаточно при проведении регламентных работ по обслуживанию двигателя осматривать детали генератора и внимательно контролировать состояние подшипника его ротора.

10.2. Двигатель:

Периодичность регламентного технического обслуживания двигателя указана в Инструкции по его эксплуатации.

- при выпуске агрегата с предприятия в радиатор его двигателя залита охлаждающая жидкость, предназначенная для использования при температурах не ниже минус 30°C и отвечающая требованиям стандарта BS6580/92 – SAE J1034. При доливе или замене следует использовать охлаждающую жидкость по этому стандарту

- при выпуске агрегата с предприятия его двигатель заправлен маслом вязкости 15W40, предназначенным для использования при температурах не ниже минус 10°C. При доливе или замене масла его качество по уровню эксплуатационных свойств должно быть не хуже API SJ/CF-4

- для эксплуатации агрегата при температуре окружающей среды до -20°C следует применять масло вязкости 10W40, а при температуре до -30°C – масло вязкости 5W40. Качество масел по уровню эксплуатационных свойств должно быть также не хуже API SJ/CF-4

11. ПЕРЕВОЗКА И ХРАНЕНИЕ

Чтобы топливо не вылилось из агрегата при его перевозке или временном хранении, агрегат должен в это время находиться в близком к вертикали нормальном рабочем положении, а переключатель положений ключа его стартера стоять в положении «OFF = ВЫКЛЮЧЕН».

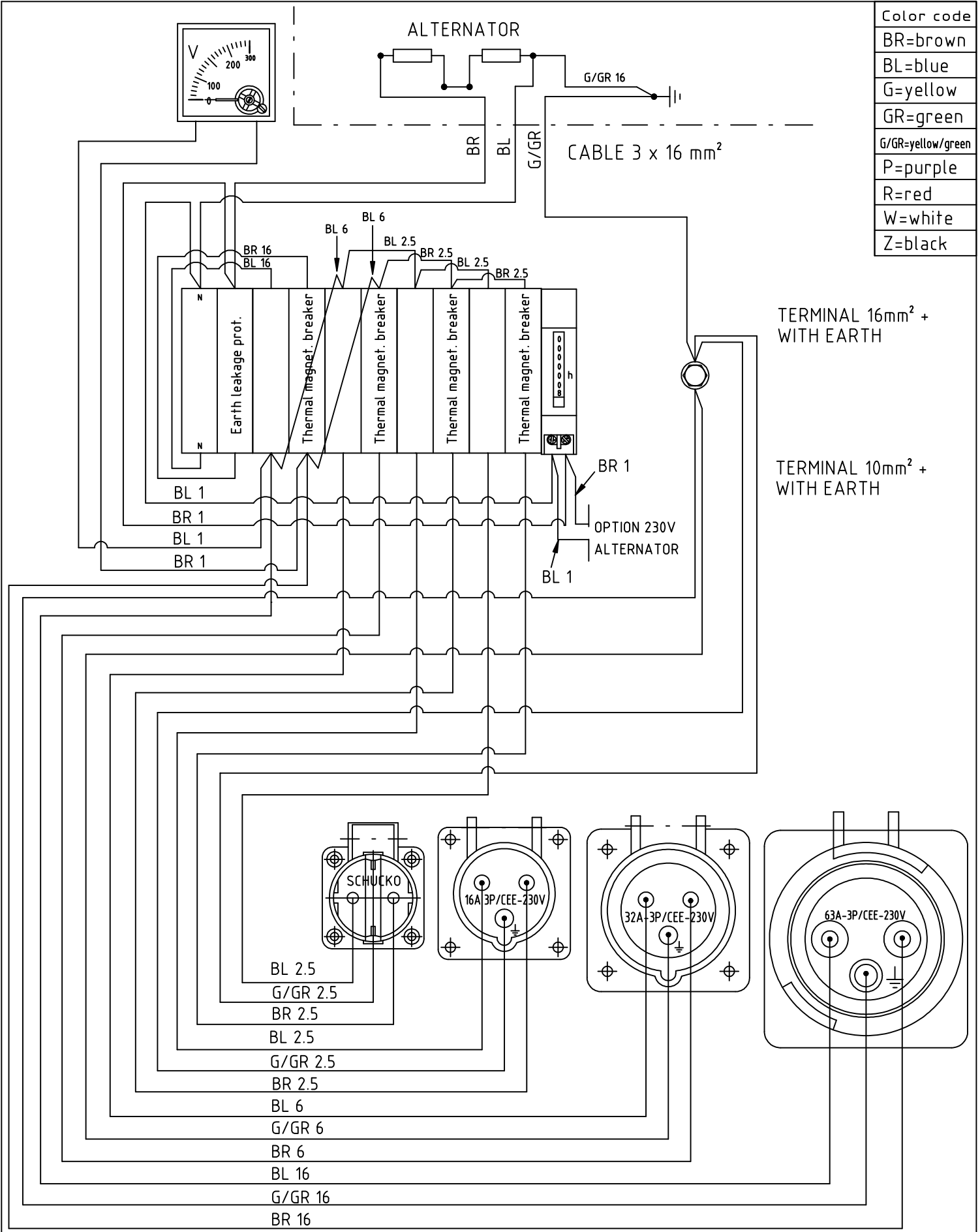
Перед перевозкой агрегата:

- Не заполняйте топливный бак до самого верха – уровень топлива не должен достигать низа заливной горловины.
- Не пользуйтесь агрегатом во время движения транспорта.
- Не допускайте работы агрегата в замкнутом транспортном средстве и используйте его в хорошо вентилируемом помещении.

Перед постановкой агрегата на длительное (более двух месяцев) хранение:

- Выберите для этого помещение с умеренной влажностью и запылённостью.
- В дизельных агрегатах максимально заполните топливный бак для исключения конденсации влаги на стенках бака и их коррозии.
- Замените масло в двигателе.
- Чтобы продлить срок службы аккумулятора, отсоедините его и поставьте на «капельную» подзарядку.

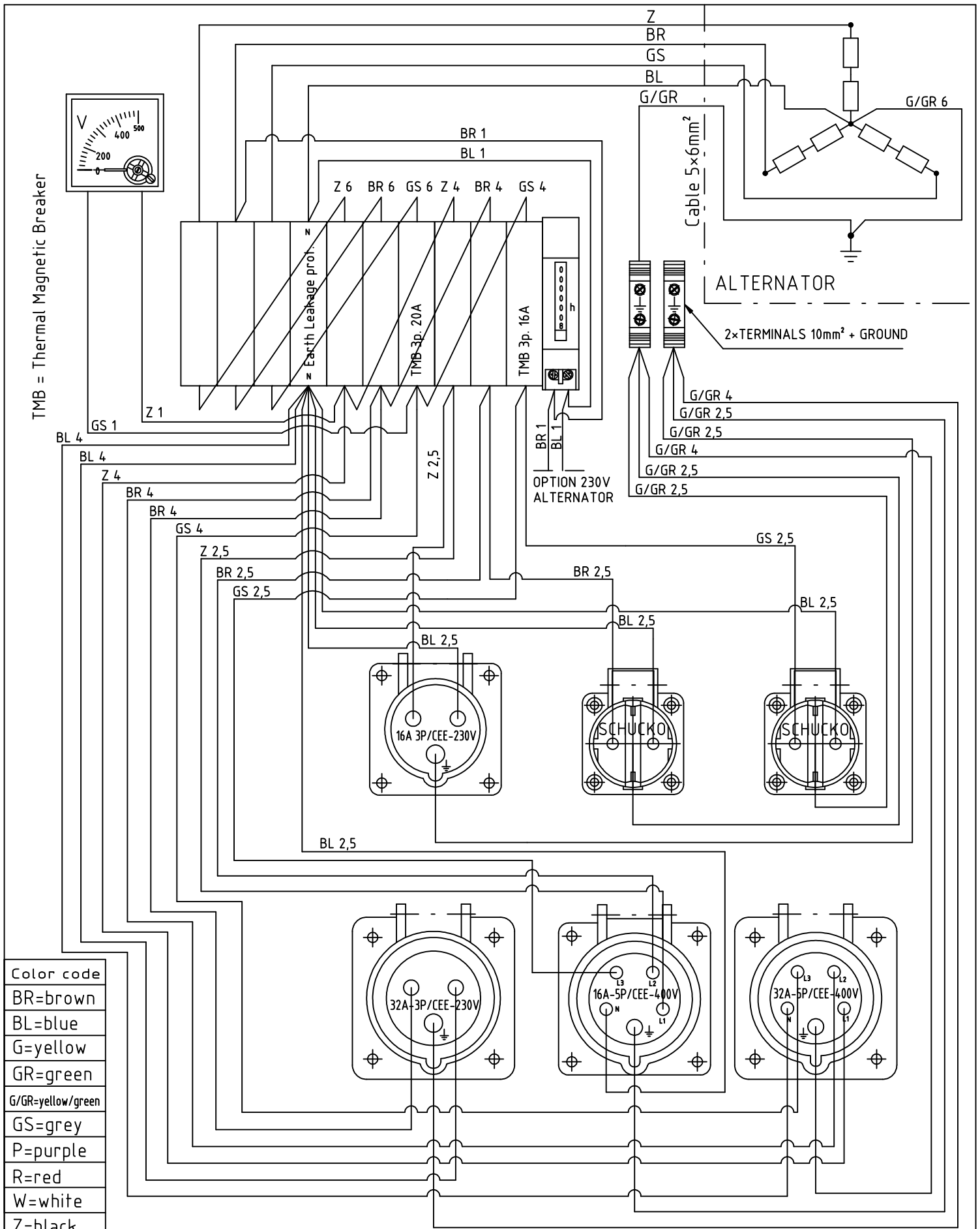
Color code
BR=brown
BL=blue
G=yellow
GR=green
G/GR=yellow/green
P=purple
R=red
W=white
Z=black



TERMINAL 16mm² + WITH EARTH

TERMINAL 10mm² + WITH EARTH

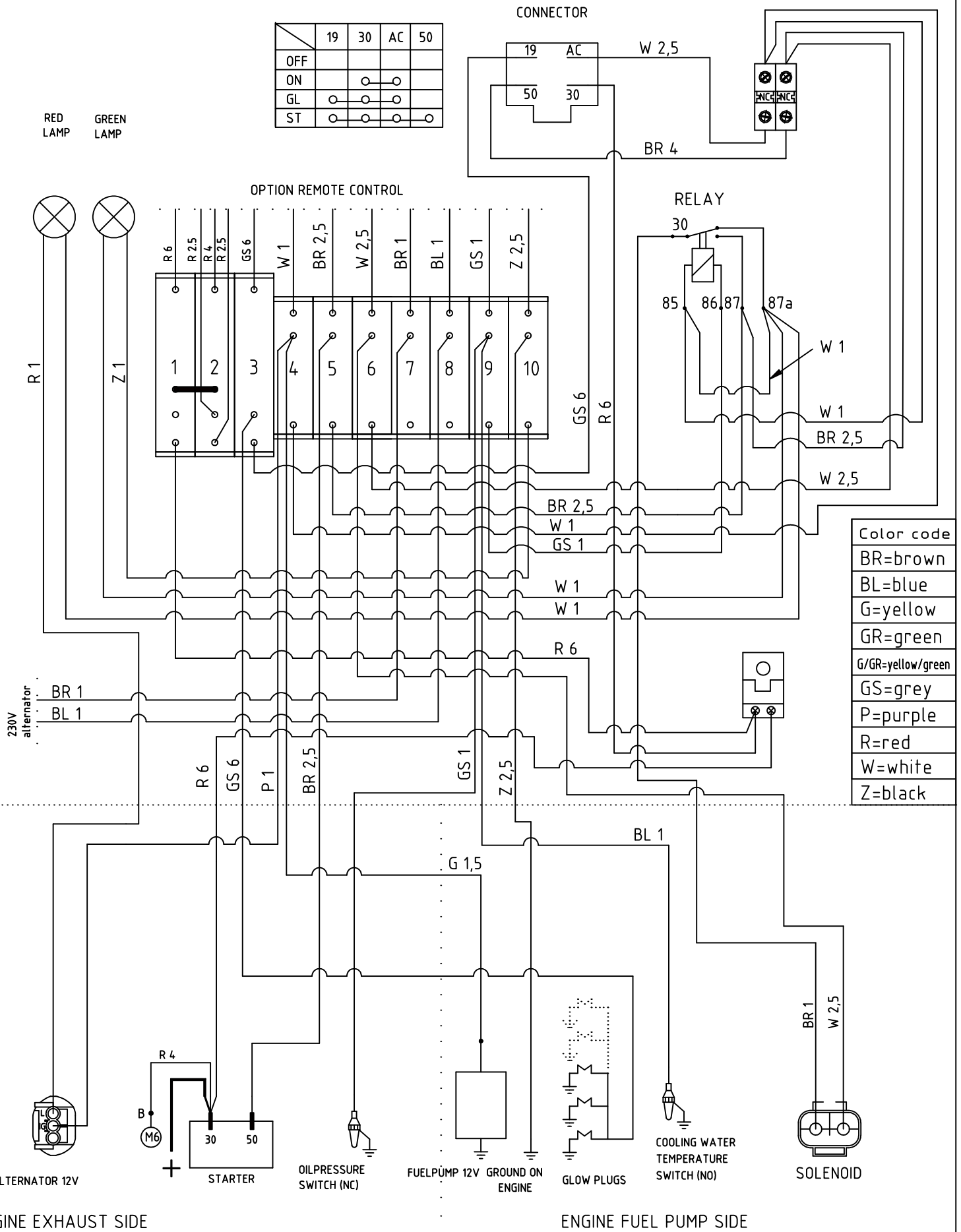
Directory: ..\E\EPS\EPSWATER\VERMOGENSCHEMA\STANDAARD\SA239\SA239_1.1_1_01		Tolerantie: -	Materiaal: -
Schaal: 1:2	WIRING DIAGRAM 230V FOR EPS18DE / EPS193DE STANDARD VERSION		Rev.datum : 15/05/2008
A4			Ontwerper(s) : EC
	Ontw.dos.nr.: -	Art.nr.: SA239	Tek.nr.: 1.1.1.
			Rev.nr.: 01
		Verzonden : -	Onderaann. : -



Color code
BR=brown
BL=blue
G=yellow
GR=green
G/GR=yellow/green
GS=grey
P=purple
R=red
W=white
Z=black

Directory: ..\E\EPS\EPSWATER\VERMOGENSCHEMA\STANDAARD\914-001125\914-001125_1.1_06		Tolerantie: -	Materiaal: -
Schaal: 1:2.5	WIRING DIAGRAM 230V - 400V FOR EPS243TDE STANDARD VERSION		Rev.datum : 26/06/2009
A4			Ontwerper(s) : VV
		Tekenaar : DP	Revisor : FL
		Goedkeurder : FL/SH	Verzonden : -
			Onderaann. : -
	Ontw.dos.nr.: 011	Art.nr.: 914-001125	Tek.nr.: 1.1.
			Rev.nr.: 06

	19	30	AC	50
OFF				
ON		○—○		
GL	○—○	○—○	○—○	○—○
ST	○—○	○—○	○—○	○—○



ENGINE EXHAUST SIDE

ENGINE FUEL PUMP SIDE

Directory: ..\EPS\EPSPATER\MOTORSTURING\KUBOTAGROTERDAND722\301010261\301010261_2.4_03

Tolerantie: -
Materiaal: -

Schaal: 1:2.5
A4
WIRING DIAGRAM 12V 1500/3000rpm
EPS KUBOTA > D722
FOR V1505

Rev.datum : 20/09/2010
Ontwerper(s) : EC
Tekenaar : HZ
Revisor : EC
Goedkeurder : FL/EC

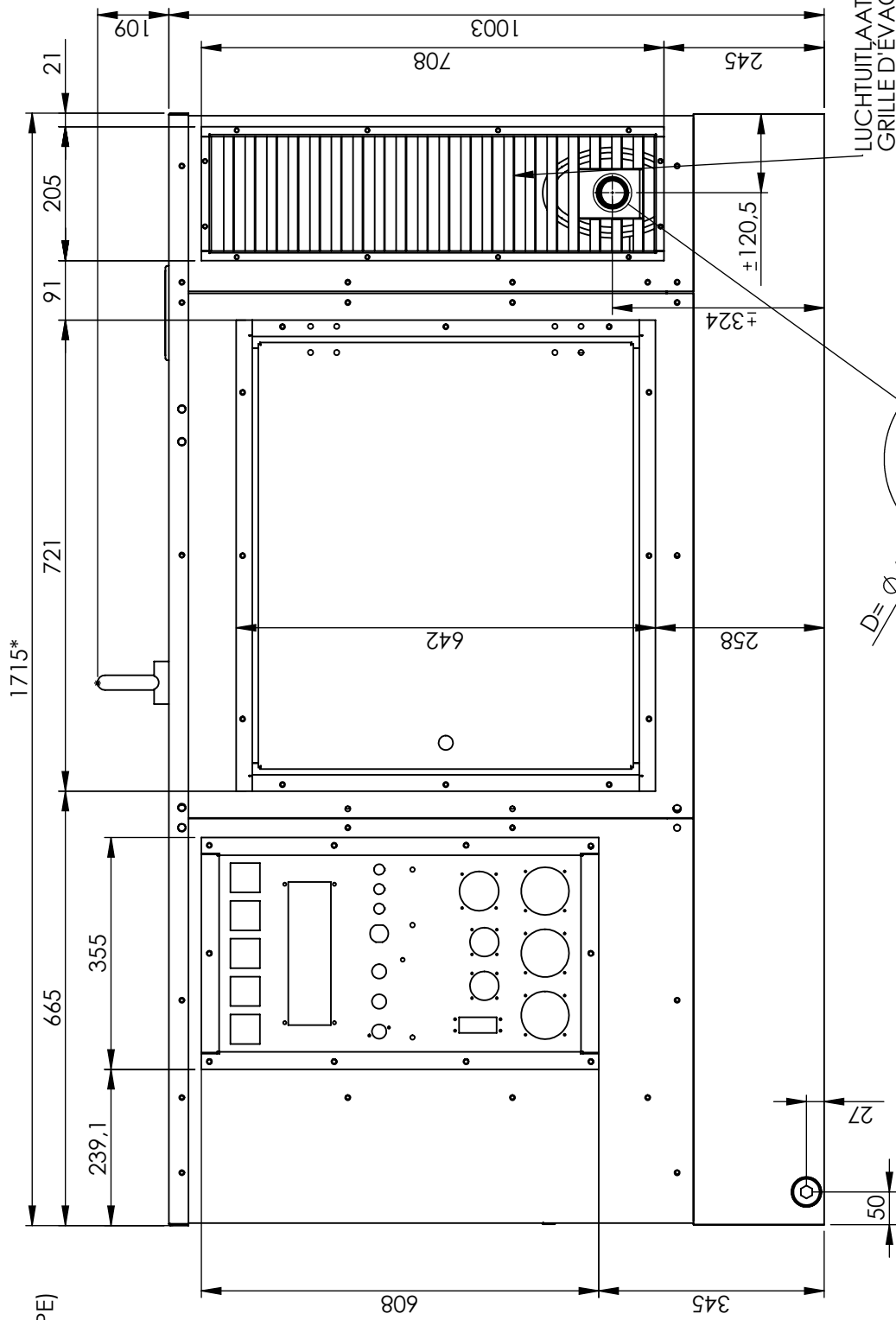
Ontw.dos.nr.: -
Art.nr.: 301010261

EUROPOWER

Tek.nr.: 2.4
Rev.nr.: 03

Verzonden : -
Onderaann. :

ZIJAAANZICHT (ZIJDE DIESEL POMP)
 CÔTÉ POMPE D'ALIMENTATION
 SIDE VIEW (FUEL PUMP SIDE)
 SEITENANSICHT (SEITE DIESEL PUMPE)



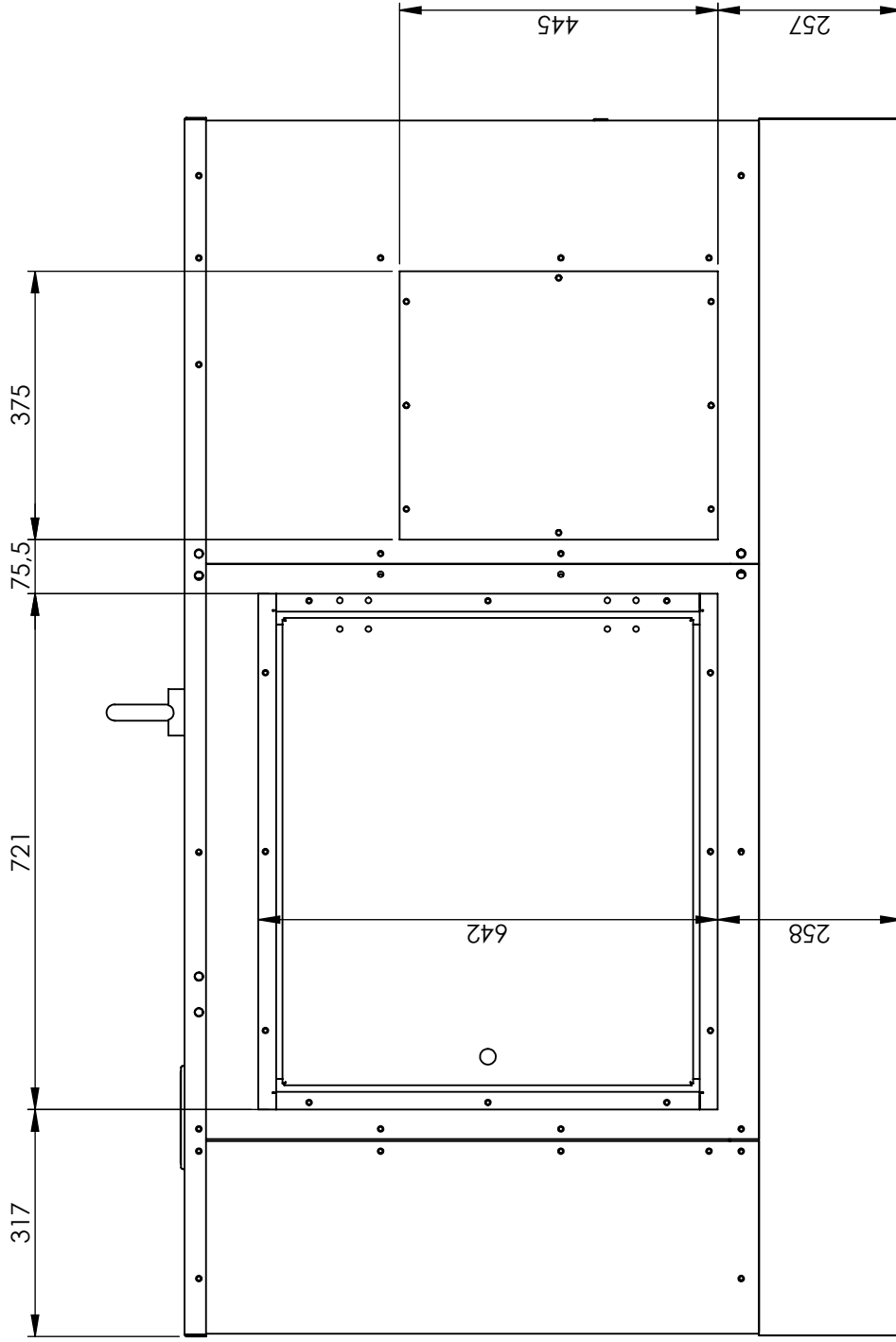
Maten in mm. / Dimensions in mm. / Maße in mm. / Dimens. en mm.
 * De hoofdmaten (xb) zijn opgegeven inclusief koppen van bouten!
 * Les dimensions principales (*x) incluent les têtes du boulons.
 * Main dimensions (*xw) with bolts included!
 * Die Hauptmaße (*b) sind angegeben einschließlich Bolzenköpfe!

DETAIL A
 SCALE 1 : 2

UNLESS OTHERWISE SPECIFIED: DIMENSIONS ARE IN MILLIMETERS TOL. LINEAR: ± 1mm TOL. ANGULAR: ± 1°	MATERIAL: -
REMARKS: DEBUR AND BREAK SHARP EDGES	REVISED ON: 28/11/2008
OD.NR.: -	SENT ON: -
DESIGN: MH	
DRAWN: MH	
REVISED: -	
SCALE: 1:10	
REV.NR.:	
SHEET 1 OF 5	APPVD: SH

TITLE: DIRECTORY: -	CUSTOMER: -
MAIN DIMENSIONS GENERATOR	
EPS243TDE - EPS193DE - EPS400DXE	
ART.NR.: 981012413	REV.NR.:
EUROPOWER Generators	

ZIJZANZICHT (UITLAATZIJDE)
 CÔTE D'ÉCHAPPEMENT
 SIDE VIEW (EXHAUST SIDE)
 SEITENANSICHT (AUSPUFFSEITE)



Maten in mm. / Dimensions in mm. / Maße in mm. / Dimens. en mm.

UNLESS OTHERWISE SPECIFIED: DIMENSIONS ARE IN MILLIMETERS TOL. LINEAR: ± 1mm TOL. ANGULAR: ± 1°	MATERIAL:	-
	REVISIONS:	REVISED ON: 28/11/2008
REMARKS: DEBUR AND BREAK SHARP EDGES		SENT ON: -
OD.NR.: -	DESIGN: MH	
A4	DRAWN: MH	
SCALE: 1:10	REVISED: -	
REV.NR.:		
SHEET 2 OF 5		APPVD: SH

TITLE: DIRECTORY: -

MAIN DIMENSIONS GENERATOR
 EPS243TDE - EPS193DE - EPS400DXE

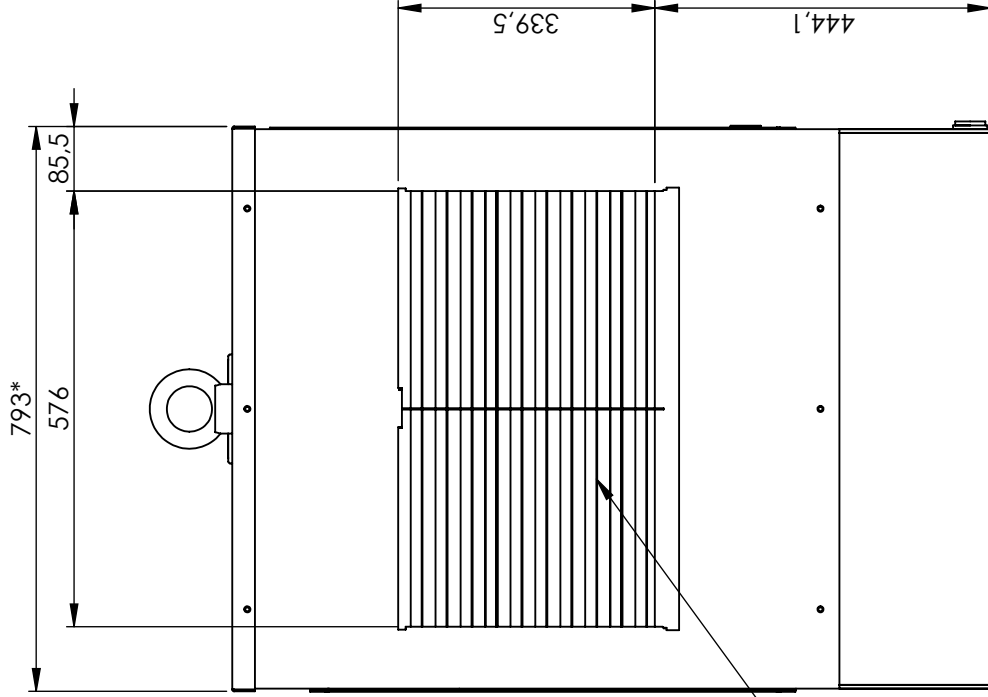
CUSTOMER: -

ART.NR.: 981012413

EUROPOWER Generators

- * De hoofdmaten (xb) zijn opgegeven inclusief koppen van bouten!
- * Les dimensions principales (*w) incluent les têtes du boulons.
- * Main dimensions (*w) with bolts included!
- * Die Hauptmaße (*b) sind angegeben einschließlich Bolzenköpfe!

Maten in mm. / Dimensions in mm. / Maße in mm. / Dimens. en mm.



LUCHTINLAATROOSTER
GRILLE D'ENTRÉE D'AIR
AIR INTAKE GRID
GITTER FÜR ZULUFT

UNLESS OTHERWISE SPECIFIED:
DIMENSIONS ARE IN MILLIMETERS
TOL. LINEAR: ± 1mm
TOL. ANGULAR: ± 1°

MATERIAL:
-

REMARKS:
REMOVED ON: 28/11/2008

DEBUR AND
BREAK SHARP
EDGES

SENT ON: -

OD.NR.: - DESIGN: MH

A4 DRAWN: MH

SCALE: 1:10 REVISED: -

SHEET 3 OF 5 APPVD: SH

TITLE: DIRECTORY: -

MAIN DIMENSIONS GENERATOR
EPS243TDE - EPS193DE - EPS400DXE

CUSTOMER: -

ART.NR.: 981012413

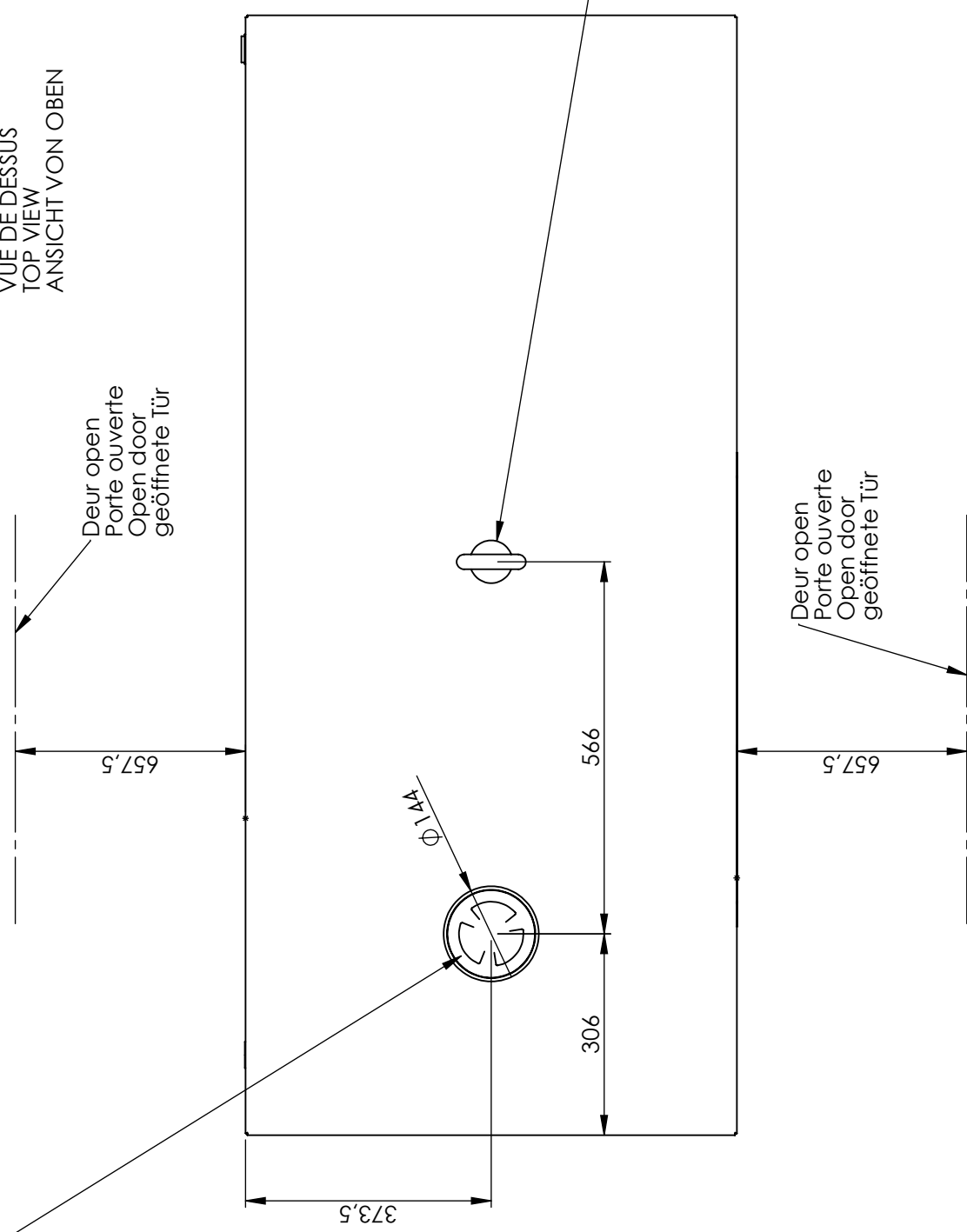
EUROPOWER Generators

6
5
4
3
2
1

WATER
EAU
WASSER

Maten in mm. / Dimensions in mm. / Maße in mm. / Dimens. en mm.
BOVENAANZICHT
VUE DE DESSUS
TOP VIEW
ANSICHT VON OBEN

Deur open
Porte ouverte
Open door
geöffnete Tür



HIJSSOOG
OEILLET DE LEVAGE
LIFTING EYE
HEBEÖSE

Deur open
Porte ouverte
Open door
geöffnete Tür

TITLE: DIRECTORY: -

MAIN DIMENSIONS GENERATOR
EPS243TDE - EPS193DE - EPS400DXE

CUSTOMER: -

ART.NR.: 981012413

EUROPOWER Generators

UNLESS OTHERWISE SPECIFIED: DIMENSIONS ARE IN MILLIMETERS TOL. LINEAR: ± 1mm TOL. ANGULAR: ± 1°	MATERIAL: -
REMARKS: DEBUR AND BREAK SHARP EDGES	REVISED ON: 28/11/2008
SENT ON: -	OD.NR.: -
DESIGN: MH	DRAWN: MH
SCALE: 1:10	REVISED: -
REV.NR.:	SHEET 4 OF 5
APPVD: SH	

A

B

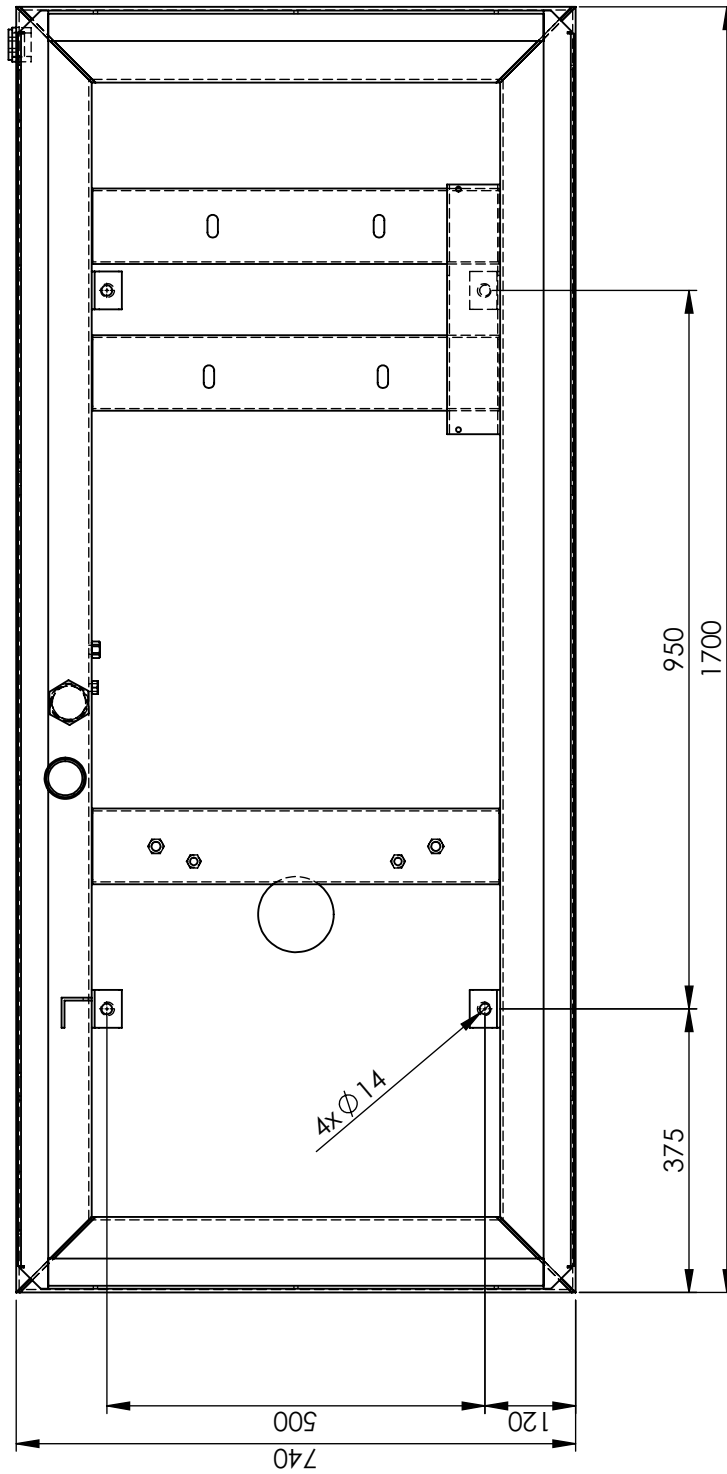
C

D

Bevestigingsgaten
 Troux de fixation
 Mounting holes
 Bevestigingslöcher

(495) 730-28-00

Maten in mm. / Dimensions in mm. / Maße in mm. / Dimens. en mm.



www.seilor.ru

TITLE: DIRECTORY: -

Chassis for EPS14TDE/243TDE

CUSTOMER: -

ART.NR.: 910000414

EUROPOWER Generators

UNLESS OTHERWISE SPECIFIED:
 DIMENSIONS ARE IN MILLIMETERS
 TOL. LINEAR: ± 1mm
 TOL. ANGULAR: ± 1°

MATERIAL:

-

REVISOR: 17/10/2008

SENT ON: -

OD.NR.: -

DESIGN: YH

DRAWN: MH

REVISION: EC

SCALE: 1:10

REV.NR.: 11

SHEET 5 OF 5

APPVD: SH

1

2

3

4

5

6

A

B

C

D