



DVAS 700 E

Напряжение (В): 400/230

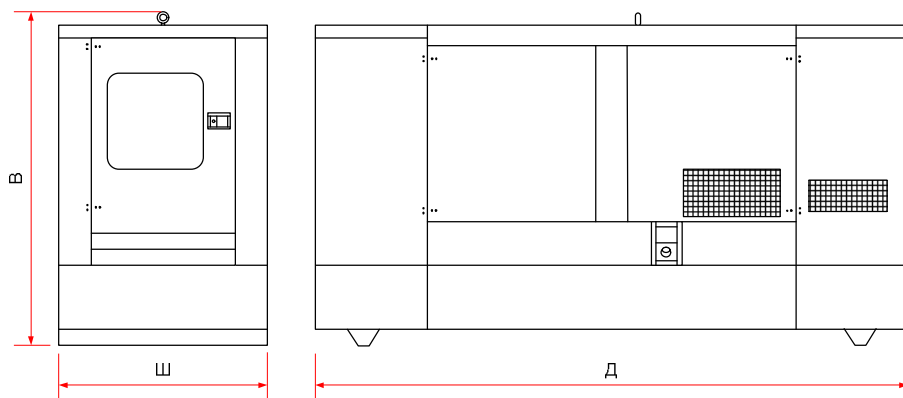
Частота (Гц): 50

Технические характеристики

Мощность при работе в режиме основного источника электропитания (кВА/кВт)	630/504
Мощность при работе в режиме резервного источника электропитания (кВА/кВт)	700/560
Вариант исполнения	Стационарный, в защитном шумопоглощающем капоте

Габаритные размеры, вес

Длина «Д» (мм.)	5600
Ширина «Ш» (мм.)	1850
Высота «В» (мм.)	2520
Вес (без учета веса топлива кг.)	6695
Объем топливного бака (л.)	970



Уровень шума

Акустическое давление [LpA] (dBA)	69
-----------------------------------	----

Время автономии, расход топлива

Нагрузка	Основной режим		Резервный режим	
	Расход, л/ч	Автономия, ч.	Расход, л/ч	Автономия, ч.
25%	32,3	30	34,4	28,2
50%	58,8	16,5	63,8	15,2
75%	88,2	11	96,2	10,1
100%	119,4	8,1	130,9	7,4

Двигатель	
Производитель, модель	VOLVO, TWD 1643 GE
Электронное управление	Да
Водяное охлаждение	Да
Число цилиндров	6
Объем двигателя (куб. см.)	16120
Диаметр поршня / ход поршня (мм.)	144/165
Компрессия	16,5:1
Частота вращения двигателя (об/мин.)	1500
Система охлаждения и потребляемый воздух	
Поток воздуха для радиатора (м3/мин)	715
Поток воздуха для сгорания (м3/мин)	46,96
Система смазки	
Объем масла (л.)	48
Потребление масла (% от потребления топлива)	0,17
Аккумуляторная батарея	
Количество АБ / Тип	2 шт. / 12V 140Ач-730А
Система выхлопа	
Выходной диаметр (")	7,6
T ^a (температура выхлопных газов), °C	463
Поток выхлопных газов (м3/мин)	111,8
Генератор	
Модель	HCI 544 F1
Автоматический регулятор напряжения	AS440
Мощность (кВА)	738
Панель управления	
Тип панели	DEEP SEA 7320
Формирование сигнала запуска при пропадании напряжения	Да
Ручной запуск	Да
Возможность удаленного запуска	Да
Кнопка аварийного останова	Да
Аварийные сигналы	
Ошибка запуска	Да
Неисправность зарядного устройства	Да
Низкое давление масла	Да
Перегрев двигателя	Да
Низкий уровень топлива	Да
Аварийная остановка	Да
Высокие обороты	Да
Отображения информации, интерфейсы	
ЖК дисплей	Да
Индикация СЕТЬ/ГЕНЕРАТОР	Да
Порт RS 232	Да
Порт RS 485	Да

Конфигурация оборудования может быть изменена производителем без предварительного уведомления.