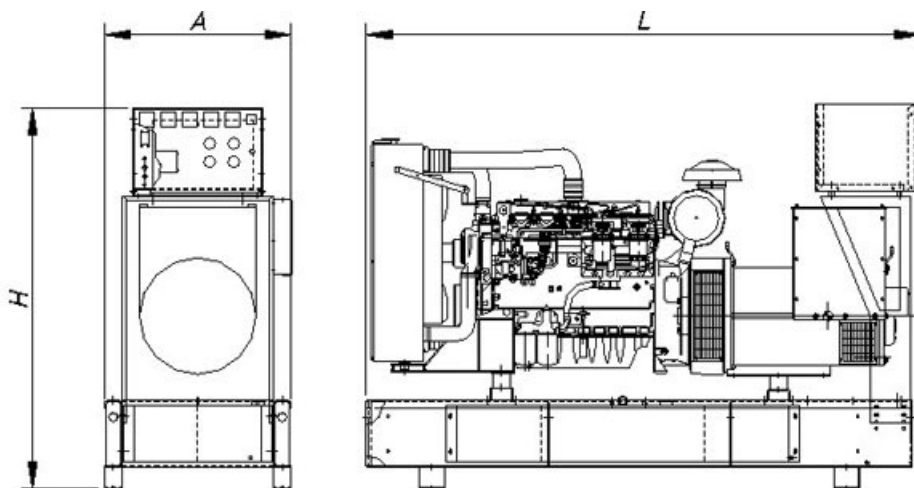




**DHAS 25 E ST MF**  
 Напряжение (В): **230**  
 Частота (Гц): **50**

<b>Технические характеристики</b>	
Мощность при работе в режиме основного источника электропитания (кВА/кВт)	20/16
Мощность при работе в режиме резервного источника электропитания (кВА/кВт)	22/17,6
Вариант исполнения	Стационарный, в защитном шумопоглощающем капоте

<b>Габаритные размеры, вес</b>	
Длина «Д» (мм.)	1860
Ширина «Ш» (мм.)	840
Высота «В» (мм.)	1230
Вес (без учета веса топлива кг.)	700
Объем топливного бака (л.)	50,5



<b>Время автономии, расход топлива</b>				
Нагрузка	Основной режим		Резервный режим	
	Расход, л/ч	Автономия, ч.	Расход, л/ч	Автономия, ч.
25%	-	-	-	-
50%	-	-	-	-
75%	-	-	4,65	10,9
100%	6	8,4	6,2	8,1

<b>Двигатель</b>	
Производитель, модель	MITSUBISHI, S4Q2
Электронное управление	Да
Водяное охлаждение	Да
Число цилиндров	4
Объем двигателя (куб. см.)	2505
Диаметр поршня / ход поршня (мм.)	88/103
Компрессия	22:1
Частота вращения двигателя (об/мин.)	1500
<b>Система смазки</b>	
Объем масла (л.)	5
Потребление масла (% от потребления топлива)	1
<b>Аккумуляторная батарея</b>	
Количество АБ / Тип	1 шт. / 12V 70 Ач-640А
<b>Система выхлопа</b>	
Выходной диаметр (")	2
T <sup>a</sup> (температура выхлопных газов), °C	610
Поток выхлопных газов (м3/мин)	5,6
<b>Генератор</b>	
Модель	BCI 184 G1
Мощность (кВА)	23,1
<b>Панель управления</b>	
Тип панели	Deep Sea 4420
Формирование сигнала запуска при пропадании напряжения	Да
Ручной запуск	Да
Возможность удаленного запуска	Да
Кнопка аварийного останова	Да
Вольтметр	Да
Амперметр	Да
Частотомер	Да
Счетчик моточасов	Да
Датчик уровня топлива	Да
<b>Аварийные сигналы</b>	
Ошибка запуска	Да
Неисправность зарядного устройства	Да
Низкое давление масла	Да
Перегрев двигателя	Да
Низкий уровень топлива	Да
Аварийная остановка	Да
Высокие обороты	Да
<b>Отображения информации, интерфейсы</b>	
ЖК дисплей	Да
Индикация СЕТЬ/ГЕНЕРАТОР	Да

Конфигурация оборудования может быть изменена производителем без предварительного уведомления.

#### Адрес центрального офиса

Pol. Indl Malpica-Alfinden. C/Encina 8  
50171 La Puebla de Alfindén (Zaragoza) España  
Tfno: +34 902 110 316 Fax: +34 902 110 318  
[info@gesan.com](mailto:info@gesan.com) [www.gesan.com](http://www.gesan.com)