



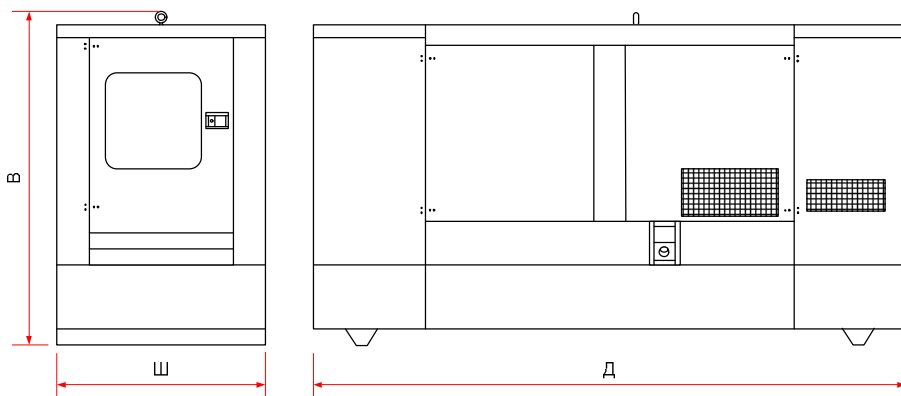
## DPAS 150 E

Напряжение (В): **400/230**

Частота (Гц): **50**

Технические характеристики	
Мощность при работе в режиме основного источника электропитания (кВА/кВт)	136/108,8
Мощность при работе в режиме резервного источника электропитания (кВА/кВт)	150/120
Вариант исполнения	Стационарный, в защитном шумопоглощающем капоте

Габаритные размеры, вес	
Длина «Д» (мм.)	3400
Ширина «Ш» (мм.)	1100
Высота «В» (мм.)	1755
Вес (без учета веса топлива кг.)	2169
Объем топливного бака (л.)	244



Уровень шума	
Акустическое давление [LpA] (dBA)	72

Время автономии, расход топлива				
Нагрузка	Основной режим		Резервный режим	
	Расход, л/ч	Автономия, ч.	Расход, л/ч	Автономия, ч.
<b>25%</b>	-	-	-	-
<b>50%</b>	16,5	14,8	-	-
<b>75%</b>	24,1	10,1	-	-
<b>100%</b>	31,5	7,7	34,6	7,1

<b>Двигатель</b>	
Производитель, модель	PERKINS, 1006 TAG
Электронное управление	Да
Водяное охлаждение	Да
Число цилиндров	6
Объем двигателя (куб. см.)	6000
Диаметр поршня / ход поршня (мм.)	100/127
Компрессия	16:1
Частота вращения двигателя (об/мин.)	1500
<b>Система охлаждения и потребляемый воздух</b>	
Поток воздуха для радиатора (м3/мин)	154
Поток воздуха для сгорания (м3/мин)	8,78
<b>Система смазки</b>	
Объем масла (л.)	17
Потребление масла (% от потребления топлива)	0,2
<b>Аккумуляторная батарея</b>	
Количество АБ / Тип	1 шт. / 12V 120Ач-730А
<b>Система выхлопа</b>	
Выходной диаметр (")	4,5
T <sup>a</sup> (температура выхлопных газов), °C	585
Поток выхлопных газов (м3/мин)	25,71
<b>Генератор</b>	
Модель	UCI 274 E1
Автоматический регулятор напряжения	SX460
Мощность (кВА)	150
<b>Панель управления</b>	
Тип панели	DEEP SEA 7320
Формирование сигнала запуска при пропадании напряжения	Да
Ручной запуск	Да
Возможность удаленного запуска	Да
Кнопка аварийного останова	Да
<b>Аварийные сигналы</b>	
Ошибка запуска	Да
Неисправность зарядного устройства	Да
Низкое давление масла	Да
Перегрев двигателя	Да
Низкий уровень топлива	Да
Аварийная остановка	Да
Высокие обороты	Да
<b>Отображения информации, интерфейсы</b>	
ЖК дисплей	Да
Индикация СЕТЬ/ГЕНЕРАТОР	Да
Порт RS 232	Да
Порт RS 485	Да

Конфигурация оборудования может быть изменена производителем без предварительного уведомления.