



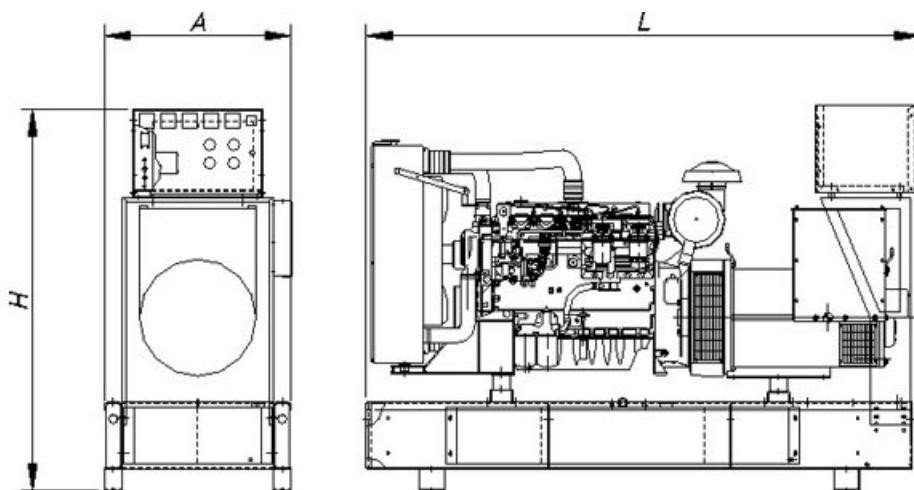
### DHA 45 E ME

Напряжение (В): 400/230

Частота (Гц): 50

| Технические характеристики   |  |
|--|--|
| Мощность при работе в режиме основного источника электропитания (кВА/кВт)  | 40/32  |
| Мощность при работе в режиме резервного источника электропитания (кВА/кВт) | 44/35,2  |
| Вариант исполнения   | Стационарный, открытый (без защитного шумопоглощающего капота) |

| Габаритные размеры, вес          |      |
|----------------------------------|------|
| Длина «Д» (мм.)                  | 1965 |
| Ширина «Ш» (мм.)                 | 800  |
| Высота «В» (мм.)                 | 1733 |
| Вес (без учета веса топлива кг.) | 724  |
| Объем топливного бака (л.)       | 152  |



| Время автономии, расход топлива |                |               |                 |               |
|---------------------------------|----------------|---------------|-----------------|---------------|
| Нагрузка                        | Основной режим |               | Резервный режим |               |
|                                 | Расход, л/ч    | Автономия, ч. | Расход, л/ч     | Автономия, ч. |
| 25%                             | -              | -             | -               | -             |
| 50%                             | -              | -             | -               | -             |
| 75%                             | -              | -             | 8,25            | 18,4          |
| 100%                            | 10,3           | 14,8          | 11              | 13,8          |

|  |                        |
|--|------------------------|
| <b>Двигатель</b>                                       |                        |
| Производитель, модель                                  | MITSUBISHI, S4S-DT     |
| Электронное управление                                 | Да                     |
| Водяное охлаждение                                     | Да                     |
| Число цилиндров  | 4                      |
| Объем двигателя (куб. см.)                             | 3331                   |
| Диаметр поршня / ход поршня (мм.)                      | 94/120                 |
| Компрессия   | 19:1                   |
| Частота вращения двигателя (об/мин.)                   | 1500                   |
| <b>Система смазки</b>                                  |                        |
| Объем масла (л.)                                       | 8                      |
| Потребление масла (% от потребления топлива)           | 1                      |
| <b>Аккумуляторная батарея</b>                          |                        |
| Количество АБ / Тип                                    | 1 шт. / 12V 80 Ач-740А |
| <b>Система выхлопа</b>                                 |                        |
| Выходной диаметр (")                                   | 2,5                    |
| T <sup>a</sup> (температура выхлопных газов), °C       | 610                    |
| Поток выхлопных газов (м3/мин)                         | 7.5                    |
| <b>Генератор</b>                                       |                        |
| Модель   | ECO32-3S               |
| Мощность (кВА)   | 44,6                   |
| <b>Панель управления</b>                               |                        |
| Тип панели   | Deep Sea 7320          |
| Формирование сигнала запуска при пропадании напряжения | Да                     |
| Ручной запуск  | Да                     |
| Возможность удаленного запуска                         | Да                     |
| Кнопка аварийного останова                             | Да                     |
| Вольтметр  | Да                     |
| Амперметр  | Да                     |
| Частотомер   | Да                     |
| Счетчик моточасов                                      | Да                     |
| Датчик уровня топлива                                  | Да                     |
| <b>Аварийные сигналы</b>                               |                        |
| Ошибка запуска   | Да                     |
| Неисправность зарядного устройства                     | Да                     |
| Низкое давление масла                                  | Да                     |
| Перегрев двигателя                                     | Да                     |
| Низкий уровень топлива                                 | Да                     |
| Аварийная остановка                                    | Да                     |
| Высокие обороты  | Да                     |
| <b>Отображения информации, интерфейсы</b>              |                        |
| ЖК дисплей   | Да                     |
| Индикация СЕТЬ/ГЕНЕРАТОР                               | Да                     |

Конфигурация оборудования может быть изменена производителем без предварительного уведомления.

#### Адрес центрального офиса

Pol. Indl Malpica-Alfinden. C/Encina 8  
50171 La Puebla de Alfindén (Zaragoza) España  
Tfno: +34 902 110 316 Fax: +34 902 110 318  
[info@gesan.com](mailto:info@gesan.com) [www.gesan.com](http://www.gesan.com)