



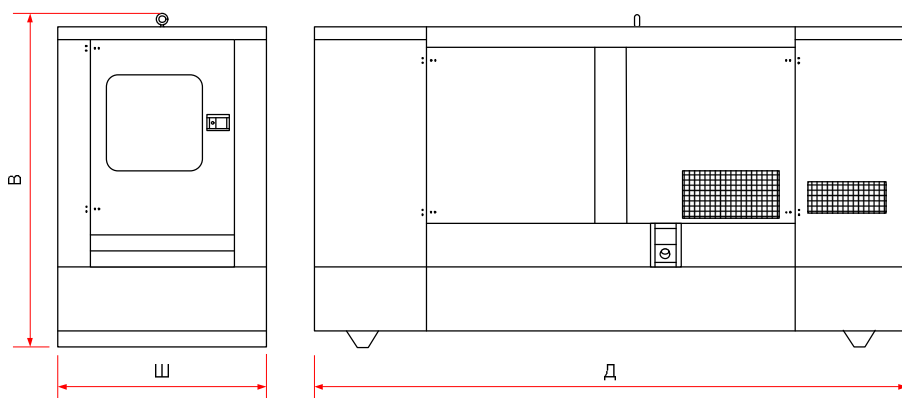
## DVAS 505 E

Напряжение (В): 400/230

Частота (Гц): 50

Технические характеристики	
Мощность при работе в режиме основного источника электропитания (кВА/кВт)	462/369,6
Мощность при работе в режиме резервного источника электропитания (кВА/кВт)	506/404,8
Вариант исполнения	Стационарный, в защитном шумопоглощающем капоте

Габаритные размеры, вес	
Длина «Д» (мм.)	5500
Ширина «Ш» (мм.)	1550
Высота «В» (мм.)	2450
Вес (без учета веса топлива кг.)	5945
Объем топливного бака (л.)	943



Уровень шума	
Акустическое давление [LpA] (dBA)	72

Нагрузка	Основной режим		Резервный режим	
	Расход, л/ч	Автономия, ч.	Расход, л/ч	Автономия, ч.
25%	25	37,7	26,6	35,5
50%	44,7	21,1	48,4	19,5
75%	65,3	14,4	71,2	13,2
100%	88	10,7	97,3	9,7

<b>Двигатель</b>	
Производитель, модель	VOLVO, TAD 1640 GE
Электронное управление	Да
Водяное охлаждение	Да
Число цилиндров	6
Объем двигателя (куб. см.)	16120
Диаметр поршня / ход поршня (мм.)	144/165
Компрессия	17,5:1
Частота вращения двигателя (об/мин.)	1500
<b>Система охлаждения и потребляемый воздух</b>	
Поток воздуха для радиатора (м3/мин)	475
Поток воздуха для сгорания (м3/мин)	36,2
<b>Система смазки</b>	
Объем масла (л.)	42
Потребление масла (% от потребления топлива)	0,1
<b>Аккумуляторная батарея</b>	
Количество АБ / Тип	2 шт. / 12V 140Ач-730А
<b>Система выхлопа</b>	
Выходной диаметр (")	7,6
T <sup>a</sup> (температура выхлопных газов), °C	456
Поток выхлопных газов (м3/мин)	85,4
<b>Генератор</b>	
Модель	HCI 544 C1
Автоматический регулятор напряжения	AS440
Мощность (кВА)	520
<b>Панель управления</b>	
Тип панели	DEEP SEA 7320
Формирование сигнала запуска при пропадании напряжения	Да
Ручной запуск	Да
Возможность удаленного запуска	Да
Кнопка аварийного останова	Да
<b>Аварийные сигналы</b>	
Ошибка запуска	Да
Неисправность зарядного устройства	Да
Низкое давление масла	Да
Перегрев двигателя	Да
Низкий уровень топлива	Да
Аварийная остановка	Да
Высокие обороты	Да
<b>Отображения информации, интерфейсы</b>	
ЖК дисплей	Да
Индикация СЕТЬ/ГЕНЕРАТОР	Да
Порт RS 232	Да
Порт RS 485	Да

Конфигурация оборудования может быть изменена производителем без предварительного уведомления.

**Адрес центрального офиса**  
 Pol. Indl Malpica-Alfinden. C/Encina 8  
 50171 La Puebla de Alfindén (Zaragoza) España  
 Tfno: +34 902 110 316 Fax: +34 902 110 318  
[info@gesan.com](mailto:info@gesan.com) [www.gesan.com](http://www.gesan.com)