



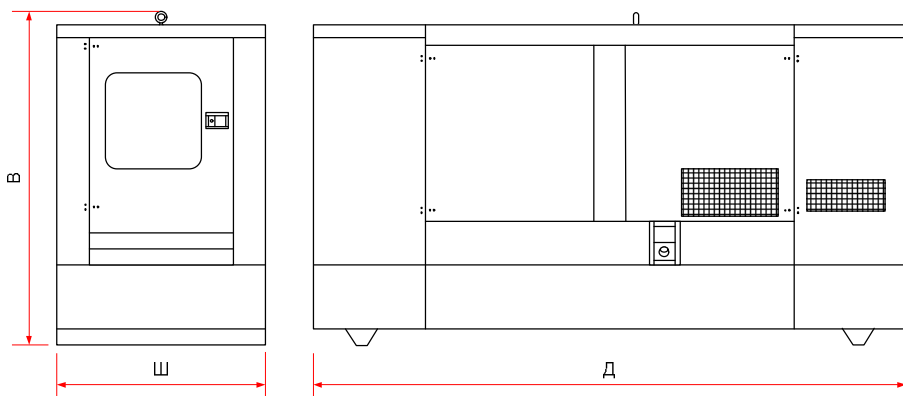
### DPAS 275 E

Напряжение (В): 400/230

Частота (Гц): 50

Технические характеристики	
Мощность при работе в режиме основного источника электропитания (кВА/кВт)	250/200
Мощность при работе в режиме резервного источника электропитания (кВА/кВт)	275/220
Вариант исполнения	Стационарный, в защитном шумопоглощающем капоте

Габаритные размеры, вес	
Длина «Д» (мм.)	3675
Ширина «Ш» (мм.)	1400
Высота «В» (мм.)	2100
Вес (без учета веса топлива кг.)	3515
Объем топливного бака (л.)	405



Уровень шума	
Акустическое давление [LpA] (dBA)	72

Нагрузка	Основной режим		Резервный режим	
	Расход, л/ч	Автономия, ч.	Расход, л/ч	Автономия, ч.
25%	-	-	-	-
50%	-	-	-	-
75%	-	-	60	6,8
100%	59,9	6,8	75	5,4

<b>Двигатель</b>	
Производитель, модель	PERKINS, 1306C-E87TAG6
Электронное управление	Да
Водяное охлаждение	Да
Число цилиндров	6
Объем двигателя (куб. см.)	8710
Диаметр поршня / ход поршня (мм.)	116/135
Компрессия	16,6:1
Частота вращения двигателя (об/мин.)	1500
<b>Система охлаждения и потребляемый воздух</b>	
Поток воздуха для радиатора (м3/мин)	375
Поток воздуха для сгорания (м3/мин)	16,1
<b>Система смазки</b>	
Объем масла (л.)	27
Потребление масла (% от потребления топлива)	0,8
<b>Аккумуляторная батарея</b>	
Количество АБ / Тип	2 шт. / 12V 120Ач-730А
<b>Система выхлопа</b>	
Выходной диаметр (")	5,5
T <sup>a</sup> (температура выхлопных газов), °C	528
Поток выхлопных газов (м3/мин)	44,5
<b>Генератор</b>	
Модель	UCDI 274 K1
Автоматический регулятор напряжения	SX460
Мощность (кВА)	275
<b>Панель управления</b>	
Тип панели	DEEP SEA 7320
Формирование сигнала запуска при пропадании напряжения	Да
Ручной запуск	Да
Возможность удаленного запуска	Да
Кнопка аварийного останова	Да
<b>Аварийные сигналы</b>	
Ошибка запуска	Да
Неисправность зарядного устройства	Да
Низкое давление масла	Да
Перегрев двигателя	Да
Низкий уровень топлива	Да
Аварийная остановка	Да
Высокие обороты	Да
<b>Отображения информации, интерфейсы</b>	
ЖК дисплей	Да
Индикация СЕТЬ/ГЕНЕРАТОР	Да
Порт RS 232	Да
Порт RS 485	Да

Конфигурация оборудования может быть изменена производителем без предварительного уведомления.