



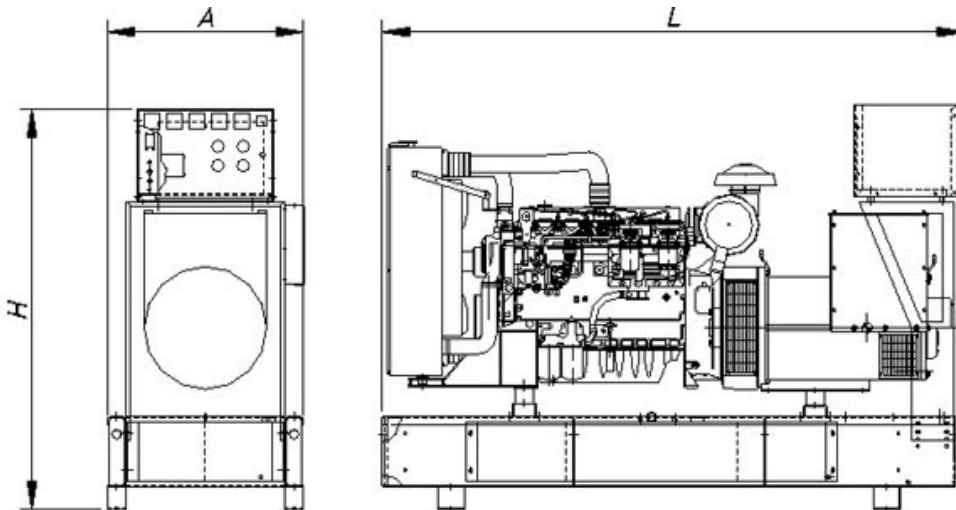
DPA 220 E

Напряжение (В): 400/230

Частота (Гц): 50

Технические характеристики	
Мощность при работе в режиме основного источника электропитания (кВА/кВт)	200/160
Мощность при работе в режиме резервного источника электропитания (кВА/кВт)	220/176
Вариант исполнения	Стационарный, открытый (без защитного шумопоглощающего капота)

Габаритные размеры, вес	
Длина «Д» (мм.)	2900
Ширина «Ш» (мм.)	1100
Высота «В» (мм.)	2057,5
Вес (без учета веса топлива кг.)	2495
Объем топливного бака (л.)	415



Время автономии, расход топлива				
Нагрузка	Основной режим		Резервный режим	
	Расход, л/ч	Автономия, ч.	Расход, л/ч	Автономия, ч.
25%	-	-	-	-
50%	24	17,3	-	-
75%	35	11,9	36,8	11,3
100%	45,2	9,2	49,1	8,5

Двигатель	
Производитель, модель	PERKINS, 1306C-E87TAG3
Электронное управление	Да
Водяное охлаждение	Да
Число цилиндров	6
Объем двигателя (куб. см.)	8710
Диаметр поршня / ход поршня (мм.)	116/135
Компрессия	16,6:1
Частота вращения двигателя (об/мин.)	1500
Система охлаждения и потребляемый воздух	
Поток воздуха для радиатора (м3/мин)	375
Поток воздуха для сгорания (м3/мин)	13,5
Система смазки	
Объем масла (л.)	27
Потребление масла (% от потребления топлива)	0,8
Аккумуляторная батарея	
Количество АБ / Тип	2 шт. / 12V 44Ач-730А
Система выхлопа	
Выходной диаметр (")	4
T ^a (температура выхлопных газов), °C	524
Поток выхлопных газов (м3/мин)	36,5
Генератор	
Модель	UCI 274 H1
Автоматический регулятор напряжения	SX460
Мощность (кВА)	220
Панель управления	
Тип панели	DEEP SEA 7320
Формирование сигнала запуска при пропадании напряжения	Да
Ручной запуск	Да
Возможность удаленного запуска	Да
Кнопка аварийного останова	Да
Аварийные сигналы	
Ошибка запуска	Да
Неисправность зарядного устройства	Да
Низкое давление масла	Да
Перегрев двигателя	Да
Низкий уровень топлива	Да
Аварийная остановка	Да
Высокие обороты	Да
Отображения информации, интерфейсы	
ЖК дисплей	Да
Индикация СЕТЬ/ГЕНЕРАТОР	Да
Порт RS 232	Да
Порт RS 485	Да

Конфигурация оборудования может быть изменена производителем без предварительного уведомления.