

Дизель-генераторная установка АД-13С-230*



Данная ДГУ на базе двигателя Lester предназначена для выработки электроэнергии в качестве основного источника электропитания (в отдаленных населенных пунктах, на строительных площадках, в вахтовых поселках, на буровых установках и т.д.) и в качестве резервного источника электропитания, где требуется повышенная надежность энергоснабжения (в энергосистемах предприятий, учреждений образования, медицины, в обеспечении функционирования банков, гостиниц, торговых, складских комплексов и т.п.).

Все комплектующие проходят входной контроль качества, затем обеспечивается полный контроль процесса производства и конечный контроль качества продукции в соответствии с международной системы качества ISO, а так же с EPA, CE и другими национальными стандартами, естественно, и российскими.

Все ДГУ полностью готовы к работе, укомплектованы глушителем, АКБ, залиты маслом и охлаждающей жидкостью и прошли 2-часовую обкатку.

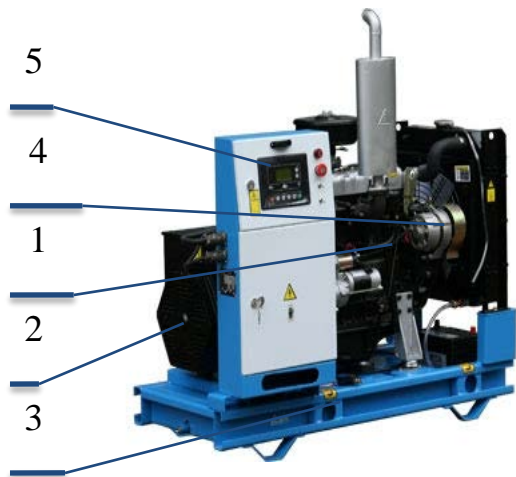
Основная информация :

| | |
|--|---|
| Номинальная мощность, кВт/кВА, | 13/13 |
| Максимальная мощность, кВт/кВА, | 14,3/14,3 |
| Номинальный ток, А | 56,5 |
| Род тока | переменный однофазный |
| Номинальное напряжение, В | 230 |
| Номинальная частота, Гц | 50 |
| Коэффициент мощности (cos f) | 0,8 |
| Частота вращения вала двигателя, об/мин | 1500 |
| Расход топлива, (г/кВт*ч) / (кг/час) / (л/ч) | 265/2,8/3,3 |
| Вместимость топливного бака, л | 43 |
| Климатическое исполнение | УХЛ / NF / 1 |
| Техническое обслуживание | каждые 250 моточасов или каждые 6 мес |
| Гарантийный срок эксплуатации | 12 месяцев или 1000 моточасов в зависимости от того, что наступит раньше. |

Основные габариты :

| Исполнение: | Д x Ш x В (см) | Масса (кг) |
|-------------|----------------|------------|
| Открытое | 130x60x102 | 760 |
| В кожухе | 190x85x110 | 830 |
| Под капотом | 175x94x110 | 893 |
| На шасси | 325x184x193 | 1054 |
| Контейнер | 240x140x150 | 1560 |

Базовая комплектация:



1) Двигатель в сборе, оборудован системами обеспечения; с непосредственным впрыском топлива, водовоздушным охлаждением и регулятором частоты вращения;

2) Генератор одноопорный безщеточный, синхронный, четырехполюсной с обратными диодами, с самовозбуждением и автоматическим регулятором напряжения;

3) Рама с интегрированным топливным баком, оснащенным сливным краном. Устройство рамы позволяет производить такелажные работы без дополнительных приспособлений;

4) Система электропитания с аккумуляторными батареями, генератором, пусковым стартером;

5) Шкаф управления с автоматическим или ручным запуском (от степени автоматизации);

| | |
|---|--|
| 1. Двигатель | Lester |
| 2. Генератор | TSS SA |
| 3. Базовая рама | с антивибрационным креплением 43 |
| 4. Топливный бак, л | проточный (85/70) |
| 5. Топливный фильтр (длина/диаметр, мм) | |
| 6. Топливный показометр | |
| 7. Система смазки | с жидкостно-масляным теплообменником |
| 8. Масляный фильтр (длина/диаметр, мм) | проточный (100/85) |
| 9. Масляный насос | шестеренчатый |
| 10. Блок водяного радиатора | с вентилятором |
| 11. Механическая крыльчатка вентилятора с защитой | |
| 12. Воздушный фильтр (диаметр внеш/внутр, мм) | 195/125 |
| 13. Аккумуляторная батарея, А·ч, А | 2 штуки, 60, 300 |
| 14. Выпускной патрубок | |
| 15. Гибкий компенсатор | |
| 16. Глушитель шума, уровень шума | 60 Дб |
| 17. Щиток защиты выхлопного коллектора | |
| 18. Система управления электроагрегатом | микропроцессорная |
| 19. Прибор контроля изоляции | для работы в сетях с «изолированной» нейтралью |
| 20. Топливный насос высокого давления | Всескоростной |
| 21. Комплект документации на русском языке | |

Дополнительная комплектация:

- Предпусковой электроподогреватель охлаждающей жидкости от сети 220 В.
- Предпусковой электроподогреватель масла от сети 220 В
- Предпусковой дизельный подогреватель охлаждающей жидкости ПЖД,
- Шумозащитный кожух
- Внешний топливный бак
- Исполнение на одно- или двухосном прицепе или на шасси автомобиля,
- Исполнение в утепленном блок-контейнере «Север», с комплектацией блок-контейнера оборудованием и системами, необходимыми для обеспечения сохранности, работы и обслуживания ДГУ (комплектация и исполнение блок-контейнера согласовывается дополнительно),

Удаленный мониторинг и управление ДГУ :

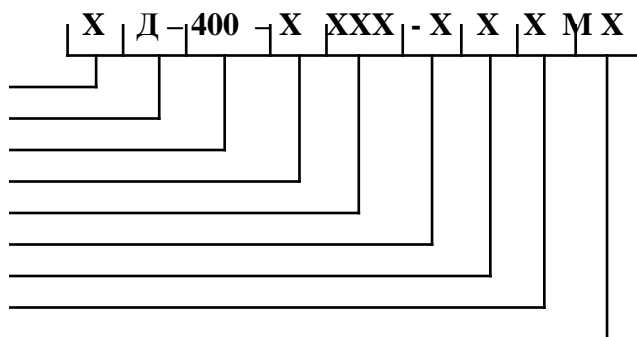
- с кабельным соединением (расстояние до 300 м),
- через радиосвязь (расстояние до 3000 м)
- через мобильную связь (GSM канал),
- через Интернет (протокол TSP-IP)

Обозначение ДГУ:

*-(Д- 40С- Т400)-Условное обозначение главных характеристик

Полное(пример): АД-40С-Т400-1РМ11

| | |
|-------------------------------|------------------------------------|
| Степень подвижности: | А – стационарные, Э – передвижные; |
| Приводной двигатель: | дизельный; |
| Номинальная мощность: | 8-1000 кВт |
| Род переменного тока: | Т – трехфазный, _ – однофазный |
| Номинальное напряжение: | 240-400В; |
| Степень автоматизации: | 1, 2, 3; |
| Способ охлаждения двигателя: | Р – радиатор (водовоздушный); |
| Способ защиты от воздействия: | П – под капотом, _ – без капота; |
| Двигатель: | (маркировка завода). |



Особенности двигателя Lester:

Двигатель Lester, по сравнению с аналогами, имеет широкий спектр применения, низкий расход топлива, низкий уровень шума, низкий уровень выбросов, высокую надежность и длительный срок службы: более 8000 часов до капитального ремонта. Дизельные двигатели удовлетворяют постоянно меняющимся экологическим требованиям, и соответствуют Евро стандарту.

Преимущества

1. Использование улучшенного турбокомпрессора повышает производительность, снижает расход топлива и эксплуатационные затраты.
2. Применение высокого класса топливной системы ведущих производителей, улучшило функционирование системы и понизило температурный порог запуска холодного двигателя.
3. Форсунки имеет несколько каналов различных диаметров, в связи с чем качество распыления и экономичность двигателя улучшается.
4. Коленчатый вал изготавливается из высокоуглеродистой стали. Имеет непрерывную молекулярную структуру, как следствие высокий порог усталости металла, сопротивление на изгиб и растяжение. Поверхность вала азотируется, благодаря чему износостойкость повышается, исключая возможность появления дефектов при нормальной эксплуатации.
5. Гильзы изготавливаются из износостойких и коррозионно-стойких материалов. Имеют хорошую стойкость к деформации. Принудительное охлаждение и усовершенствованная система смазки способствуют предотвращению коррозии при низких температурах.
6. Специально разработанный комбинированный глушитель существенно снижает уровень шума.
7. Особой конструкции рама с амортизаторами на основе эластичных материалов гасит вибрацию до минимальных показателей.

Надежность и стабильность

В двигателе предусмотрен цифровой мониторинг основных параметров таких как: температура воды и масла, давление масла, скорость двигателя и т.д., также предусмотрен аварийный останов, что обеспечивает безопасное использование двигателя.

Годы стабильного и качественного производства является лучшим показателем работы.

В компании работает современный центр исследований и разработок новых продуктов. В исследовании и разработке дизельных двигателей, компания сотрудничает с лучшими европейскими организациями принимающими участие в R&D (Research & Development - научно-исследовательские и опытно-конструкторские работы), с тем чтобы обеспечить передовые технологические стандарты.

Полностью автоматическая проверка оборудования в процессе сборки обеспечивает высокую надежность продукции.

Характеристики двигателя:

| | |
|---|--|
| Модель | L-17 |
| Мощность ном./макс., кВт | 17/19 |
| Рабочий объем, л | 2,15 |
| Тип | Дизельный, 4 тактный, 4 цилиндровый с рядным расположением цилиндров, с непосредственным впрыском. |
| Расход топлива при 75% нагрузки, л | 3,3 |
| Удельный расход масла, г/кВт*ч | 1,63 |
| Емкость картера(л) | 7,6 |
| Система охлаждения (л) | 16 |
| Напряжение системы | 12В |
| Производительность генератора, В/Вт | 14/350 |
| Охлаждение | Водовоздушное принудительное |
| Насос охл. жидкости | Центробежный |
| Подача воздуха | Всасывание |
| Регулятор | Механический |
| Диаметр цилиндра /хода поршня, мм | 85/95 |
| Частота вращения вала двигателя, об/мин | 1500 |
| Коэффициент сжатия | 22:1 |
| Наклон регуляторной характеристики, % | 1 |
| Диск крепления | SAE 3# / 11,5" |

Характеристики генератора:

| | |
|---------------------------|--|
| Модель | SA 13 |
| Мощность, кВА | 14 |
| Коэф. Мощности | 0,8 |
| Эффективность | 88% |
| Частота | 50 Гц |
| Тип соединения | Звезда |
| Напряжение (в) | 230 |
| Регулятор напряжения | автоматический |
| Регулировка напряжения, % | 1 |
| Тип | однофазный, безщеточный, 4-полюсный, одноопорное исполнение, с самовозбуждением и AVR. |
| Обмотки якоря | Выполнена с шагом 2/3 и обеспечивает минимальное отклонение от идеальной синусоиды напряжения. |
| Изоляция ротора и статора | класс Н |
| Степень защиты | IP 23 |
| Система охлаждения | IRA4 (IC 01) |

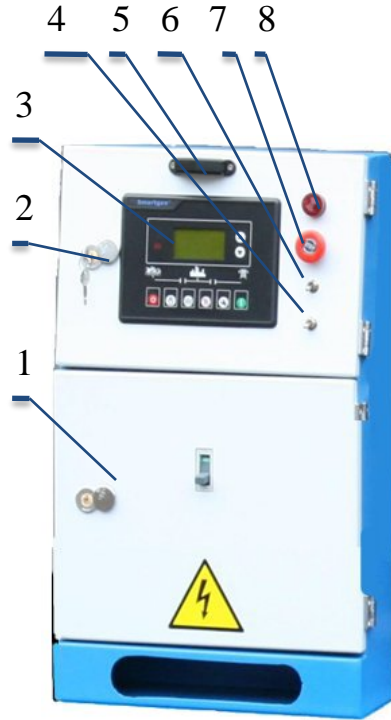
Шкаф управления электростанцией:

Шкаф управления ДГУ производства компании ТСС разрабатывается, изготавливается и программируется индивидуально для каждой станции, основываясь на пожеланиях заказчика и конкретного предназначения станции.

ШУЭ представляет собой металлический шкаф с передней дверцей. Внутри шкафа на задней стенке закреплена монтажная плата, на которой установлены элементы схемы: реле, трансформаторы тока, автоматический выключатель, клеммник, блок предохранителей.

На лицевой панели ШУЭ расположены:

- 1)рычаг автоматического выключателя;
- 2)защита от несанкционированного доступа;
- 3)программируемый контроллер SMARTGEN;
- 4)тумблер включения контролера;
- 5)лампа подсветки панели;
- 6)тумблер включения лампы подсветки;
- 7)кнопка АВАРИЙНЫЙ СТОП;
- 8)аварийная сигнализация.



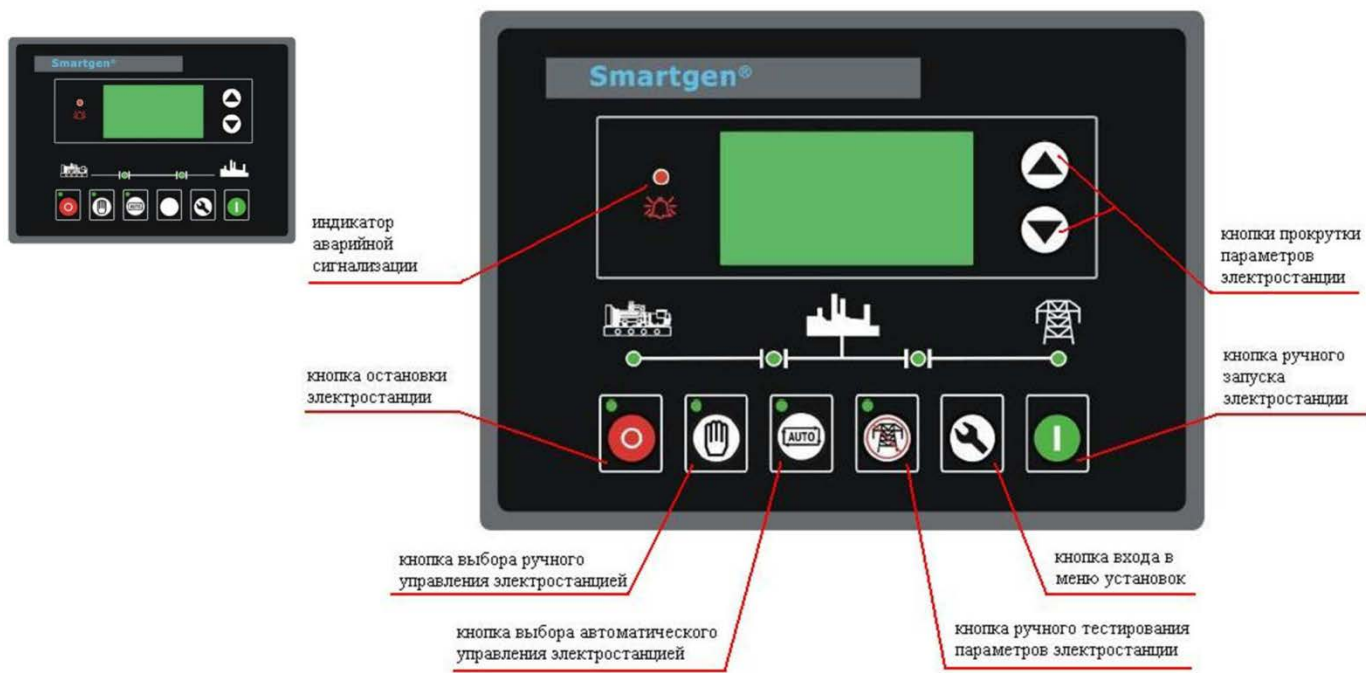
Система управления электростанцией:

TSS оснащает электростанции серии Lester системой управления, которая реализована на базе современного цифрового контроллера SMARTGEN серии HBM6100.

Эта система управления реализует в себе интегрированные цифровые технологии отображения параметров сети и электростанции, которые дополняются технологиями ей сетевого применения.

Основные функции системы управления:

- автоматический пуск / останов электростанции,
- измерение параметров сети и параметров работы электростанции,
- сигнализация об нежелательных условиях, которые не влияют на работу электростанции и служат для привлечения внимания оператора,
- отключение и останов электростанции при возникновении условий, критичных для работы электростанции.



Характеристики контроллера:

Автоматический пуск/останов (автоматическое управление циклом пуска/останова)

Автоматическое включение таймера предпусковых подогревателей

Установка лимитов при программировании

Счетчик наработки

Измеряемые и индицируемые параметры

Напряжение сети(2я ст.)

Коэффициент мощности, cosφ

Ток в сети(2я ст.)

Количество запусков

Частота тока в сети(2я ст.)

Наработка генератора

Напряжение генератора

Счетчик электроэнергии, кВт.ч

Ток генератора

Температура охл.жидкости

Частота генератора

Давление масла

Число оборотов

Уровень топлива

Активная мощность генератора,
кВт

Напряжение аккумулятора

Реактивная мощность, кВар

Аналоговые входы (давление масла,
уровень топлива, частота оборотов,

Фиксируемая мощность. кВА

температура двиг.)

Предупреждающие сигналы

- высокая температура двигателя

- высокое напряжение аккумулятора

- датчик температуры неисправен

- предупреждение для дополнительных
входов

- низкое давление масла

- нет контроля числа оборотов

- отказ зарядки аккумулятора (генератор)

- превышение частоты генератора

- общая аварийная остановка (блокирует
повторный запуск)

- отказ останова двигателя

Сигналы аварийной остановки

- высокая температура двигателя

- падение частоты генератора

- низкое давление масла

- превышение напряжения генератора

- превышение скорости вращения

- падение напряжения генератора

- падение скорости вращения

- отказ запуска

- двигатель вышел из под контроля

- отказ дополнительных входов

- превышение частоты генератора

В зависимости от конкретного предназначения и условий эксплуатации наши станции могут быть автоматизированы и исполнены по запросу заказчика.

Степени автоматизации:

Первая степень автоматизации

Выполняются следующий минимум операций:

- автоматическое регулирование частоты вращения вала дизеля, напряжения и температуры в системах охлаждения и смазки;
- местное и (или) дистанционное управление пуском, остановом, предпусковыми и послеостановочными операциями;
- автоматическая подзарядка АКБ, обеспечивающих пуск и питание средств автоматизации;
- автоматическая аварийно-предупредительная сигнализация и защита;
- индикация значений контролируемых параметров на местном щитке и (или) дистанционном пульте.

Вторая степень автоматизации

Дополнительно к 1-ой степени автоматизации выполняется:

- дистанционное автоматизированное и (или) автоматическое управление пуском, остановом, предпусковыми и послеостановочными операциями;
- автоматический прием нагрузки при автономной работе или выдача сигнала о готовности к приему нагрузки;
- автоматическое поддержание двигателя в готовности к быстрому приему нагрузки;
- автоматизированный экстренный пуск и (или) останов;
- исполнительная сигнализация.

Третья степень автоматизации

Дополнительно ко 2-ой степени автоматизации должны выполняться:

- автоматическое пополнение расходных емкостей: топлива, масла, охлаждающей;
- автоматизированное и (или) автоматическое управление вспомогательными агрегатами и (или) отдельными операциями обслуживания двигателя.

Варианты исполнения:

Открытый тип:

Самый простой и экономичный вариант исполнения ДГУ. Может быть установлена на строительных площадках, в вахтовых поселках, на буровых установках и т.д.



Капот:

Погодозащитный капот - это удобное и универсальное решение для частого использования электростанции в различных условиях. Электростанции в капоте могут быть смонтированы на открытой площадке, шасси автомобиля или прицепа без дополнительной доработки. Возможна работа на ровной площадке без специального монтажа.



Кожух:

Дополнительно ко всем преимуществам капота, упрощает процесс перемещения станции благодаря наличию верхних силовых дуг, обеспечивает необходимый уровень охлаждения, снижает уровень шума на 10-12 дБ.

Шасси(одно- и двухосное):

При необходимости частого перемещения, возможно установить электростанцию под капотом/кожухом на шасси, сделанное на основе полуприцепа. Станции на шасси полностью сертифицированы и соответствуют всем нормативам и требованиям стандартов для государственной регистрации.



Блок-контейнер «Север»:

Предназначен для размещения ДГУ, дополнительного оборудования, необходимого для обслуживания дизельной электростанции:

- Защищает ДГУ и другое оборудование от негативного воздействия окружающей среды;
- Имеет высокие прочностные характеристики, низкие теплопотери и высокую шумоизоляцию;
- Обеспечивает высокую степень огнестойкости;
- Может быть установлен на салазки для перемещения волоком или стационарное мобильное шасси;
- Рассчитан на эксплуатацию в различных климатических зонах.



Контейнер и полуприцеп.

Контейнер «Север 2»

| Габаритные размеры контейнера: | |
|--|--|
| - длина, мм | 2200 |
| - высота, мм | 1500 |
| - ширина, мм | 1400 |
| Вес, кг | 800 |
| Представляет собой цельнометаллическую ограждающую конструкцию ТУ 3177-002-56748265-2007 в составе которой предусматриваются следующие конструктивные элементы | |
| -Каркас | жесткий силовой металлический каркас 60 мм, сэндвич-панели с двумя слоями крашеного порошковой краской оцинкованного листа и ребрами жесткости. Теплоизоляция – минеральная плита. |
| -Стеновые панели, толщина | |
| -Крыша, толщина | 60 мм, металлическая каркасная, сэндвич-панели толщиной, дополнительно покрытые снаружи стальным листом, 2 мм. |
| -Основание | прочная стальная рама. |
| -Пол, толщина | 4 мм, основание утепленное, выполнен из рифленого листа |
| -Входная дверь | выполнена на боковой стенке контейнера для обеспечения возможности технического обслуживания |

| Техническая документация на русском языке: | |
|--|--------|
| - Технический паспорт | |
| -Инструкции по эксплуатации и монтажу | |
| Расчетный срок службы блок-контейнера | 10 лет |

Комплектация системы жизнеобеспечения блок-контейнера:

- Клапан воздушный, шт
- Нерегулируемая металлическая жалюзийная решетка, шт
- Газовыхлопной трубопровод к дизелю и глушителю
- Электрическая разводка через распределительный щиток с автоматами срабатывающими при силе тока, А
- Рабочее освещение, светодиодная лента, по всей длине контейнера
- Электрические розетки с заземлением на боковых стенах, по 1 штуке на каждой
- Автоматический пожарный звуковой и световой извещатель
- Система автоматического пожаротушения собранная на модулях порошкового пожаротушения, предназначенных для тушения очагов пожаров класса А,В,С и оборудования, находящегося под напряжением (класс Е)

2
2
32
влагозащитная

Прицеп:

Прицеп одноосный с тормозом
Масса перевозимого груза, не более, кг

800

Габаритные размеры площадки , мм

-длина, мм

2000

-ширина, мм

1100

Сцепное устройство

Кольцо стандарта DIN/NATO

Стандартная комплектация:

Колеса R14, опорные стойки-2шт., упоры для колес 2 шт.

Изготовление по индивидуальному заказу:

- расширение/сужение площадки для установки оборудования.
- увеличение диаметра колес до R20.
- усиленные стойки
- регулируемое сцепное устройство
- монтаж оборудование(с адаптацией)

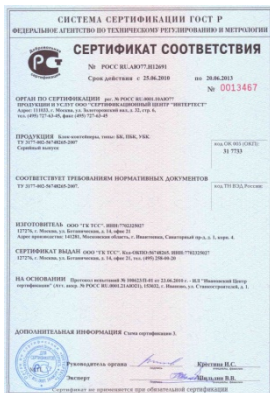
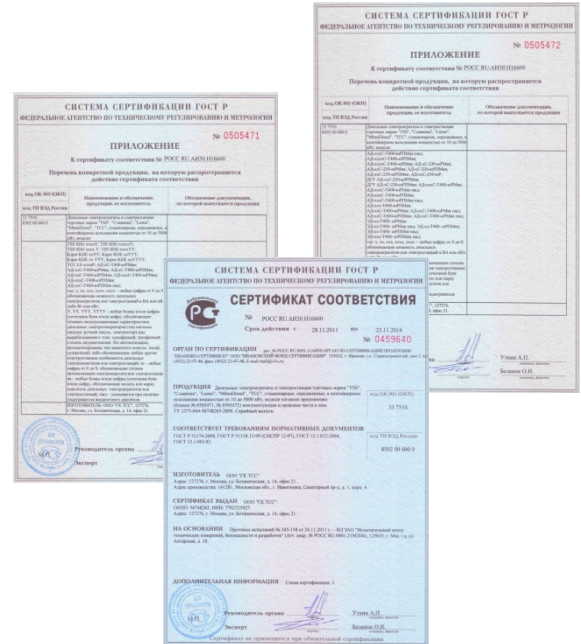
Сертификаты:

РОСС RU.АИ30.Н166600:

Дизельные электроагрегаты и электростанции торговых марок «TSS», «Славянка», «Lester», «MitsuDiesel», «TCC» стационарные, передвижные, в контейнерном исполнении мощностью от 10 до 5000 кВт соответствует требованиям нормативных документов:

ГОСТ Р 53174-2008, ГОСТ Р 51318.12-99 (СИСПР 12-97), ГОСТ 12.1.012-2004, ГОСТ 12.1.003-83.

Серийный выпуск.



РОСС RU.АЮ77.Н12691:

Блок- контейнеры, типы: БК, ПБК, УБК. соответствует требованиям нормативных документов:
ТУ 3177-002-56748265-2007
Серийный выпуск.