



СИСТЕМЫ НОРМАЛИЗАЦИИ ПИТАНИЯ ЭЛЕКТРОННОЙ ТЕХНИКИ.
МНОГОУРОВНЕВЫЕ СИСТЕМЫ ЗАЩИТЫ ПО ЦЕПЯМ ПИТАНИЯ
ПРОЕКТИРОВАНИЕ. ПРОИЗВОДСТВО. ОБСЛУЖИВАНИЕ.

Россия, 192019, г. Санкт-Петербург, ул. Профессора Качалова, д.15 АМ, тел.(812) 635-07-06

Стабилизатор напряжения
«САТУРН»
СНЭ-О-70 (СНЭ-Т-210)
ЕАС

СЕРТИФИКАТ СООТВЕТСТВИЯ № ТС RU-C-RU.АЛ32.В.00760

Паспорт
Инструкция по эксплуатации

НПАО «ПФ «СОЗВЕЗДИЕ»
г. Санкт-Петербург

Содержание

СОДЕРЖАНИЕ	1
ВВЕДЕНИЕ.....	2
1. ПАСПОРТ	3
1.1. НАЗНАЧЕНИЕ И ФУНКЦИИ СТАБИЛИЗАТОРА	3
1.2. ТЕХНИЧЕСКИЕ ХАРАКТЕРИСТИКИ.....	3
1.3. ОПИСАНИЕ ИЗДЕЛИЯ.....	4
2. ИНСТРУКЦИЯ ПО ЭКСПЛУАТАЦИИ	4
2.1. УКАЗАНИЕ МЕР БЕЗОПАСНОСТИ	4
2.2. ПОДГОТОВКА К ЭКСПЛУАТАЦИИ	4
2.3. ЭКСПЛУАТАЦИЯ	5
3. ТРАНСПОРТИРОВКА И ХРАНЕНИЕ	6
4. ГАРАНТИЙНЫЕ ОБЯЗАТЕЛЬСТВА	6
4.1. УСЛОВИЯ ГАРАНТИИ.....	7
5. КОМПЛЕКТ ПОСТАВКИ	7
6. ВОЗМОЖНЫЕ НЕИСПРАВНОСТИ И МЕТОДЫ ИХ УСТРАНЕНИЯ.....	8
7. ПРИЛОЖЕНИЕ I	9
8. СОВЕТЫ ПО БЕЗОПАСНОСТИ	11

Введение

Стабилизатор напряжения электромеханический с микропроцессорным управлением (далее именуемый – изделием) предназначен для стабилизации напряжения в однофазных и трехфазных сетях (соответственно маркировка СНЭ-О и СНЭ-Т).

Перед началом установки необходимо ознакомиться с инструкцией по эксплуатации.

1. Паспорт

1.1. Назначение и функции стабилизатора напряжения

1.1.1. Стабилизатор напряжения предназначен для поддержания выходного напряжения $220 \pm 1\%$ В при изменении входного в диапазоне согласно техническим характеристикам изделия (см п/п 1.2).

1.1.2. Стабилизатор напряжения выполняет следующие дополнительные функции:

- автоматическое отключение нагрузки при выходе за установленные пороги выходного напряжения (см п/п 1.2) и автоматического возврата в рабочее состояние после нормализации напряжения;

- защита стабилизатора от перегрузки и от короткого замыкания в нагрузке;

- работа в режиме «BYPASS»;

- варисторная защита по входу и выходу стабилизатора (класс D).

1.1.3. Режим работы стабилизатора – длительный, независимо от режимов работы нагрузки. Допускается работа стабилизатора с автономными электрогенераторными установками.

1.2. Технические характеристики

Таблица 1.

	Параметр стабилизатора	Однофазная сеть	Трехфазная сеть	Фактич. значение
1	Номинальное входное напряжение, В; Гц	220;50	220/380; 50	
2	Номинальная мощность, кВА	70,4	3 x 70,4	
3	Номинальный ток нагрузки, А	320,0		
4	Хар-ка срабатывания токовой защиты (тепловая)	тип К		
5	Защита от короткого замыкания	I _{нагр} >(4-5) I _{макс} (тип В)		
6	Выходное напряжение (при входном 174÷266 В), В	220±1%		
7	Выходное напряжение (при входном 141÷290 В), В	220 -20%,+10%		
8	Верхний порог напряжения отключения/включения нагрузки, В	242/239		
9	Нижний порог напряжения отключения/включения нагрузки, В	176/198		
10	Нижний порог напряжения включения нагрузки при работе в режиме «BYPASS», не менее, В	185		
11	КПД, не менее	98%		
12	Коэффициент мощности, не менее	1,0		
13	Сопротивление изоляции, не менее, МОм	2,0		
14	Габариты одного блока, не более, мм	350x1200x665		
15	Масса одного блока, не более, кг	280,0		
16	Сечение проводов для подключения блока, мм ²	2x70,0		

1.3. Описание изделия

Конструкция

1.3.1. Изделие выполнено в виде блока, установленного на подвижное основание, которое можно зафиксировать на месте установки при помощи кронштейнов.

1.3.2. Для однофазной сети (маркировка в финансовых документах СНЭ-О) используется один блок (рис.2), для трехфазной сети (маркировка в финансовых документах СНЭ-Т) необходимо три блока СНЭ-О, включенных по схеме «звезда» (рис.1).

1.3.3. На передней панели блока (рис.2) находятся:

- Индикаторная панель с сенсорным экраном (рис.2 поз.1) для визуального контроля параметров сети и нагрузки, и для индикации включения защиты по току, напряжению и температуре;
- переключатель режимов работы стабилизатора «ВКЛЮЧЕНИЕ СТАБИЛИЗАТОРА» - «О» - «ПРЯМОЕ ВКЛЮЧЕНИЕ»; (рис.2 поз.2).

1.3.4. Подключение блока осуществляется через клеммные колодки, находящиеся под верхней крышкой (рис.2 поз.4).

1.3.5. Изделие поставляется в климатическом исполнении УХЛ 4 по ГОСТ 15150-69.

2. Инструкция по эксплуатации

2.1. Указание мер безопасности

2.1.1. В схеме изделия имеется высокое напряжение, поэтому обслуживающий персонал обязан выполнять правила техники безопасности, относящиеся к установкам до 1000В. Все работы по подключению проводить при обесточенной сети с соблюдением соответствующих правил ПУЭ и безопасности. При подключении и обслуживании необходим персонал в количестве не менее 2-х человек.

2.2. Подготовка к эксплуатации

2.2.1. В случае транспортирования (хранения) изделия при отрицательной температуре и установке его в помещении с положительной температурой воздуха включение производить после 6 часовой выдержки.

2.2.2. Перед началом установки необходимо ознакомиться с инструкцией по эксплуатации.

2.2.3. Установить стабилизатор в легкодоступном пожаробезопасном месте, исключающем попадание влаги и строительной пыли внутрь корпуса (не рекомендуется устанавливать в помещениях с повышенной влажностью). Минимальное расстояние между стабилизаторами и до ближайшей стены 100 мм. При необходимости зафиксировать стабилизатор к полу при помощи кронштейнов (рис.2 поз.3), входящих в комплект поставки.

2.2.4. Обесточить силовую сеть.

Исходное положение клавиши переключателя режимов работы стабилизатора «О».

2.2.5. Произвести подключение входных и выходных проводов по схеме (рис.1) сечением, не менее указанного в таблице п/п1.2.16, согласно маркировке на клеммной коробке (рис.2 поз.4):

L- «фаза», N - «нейтраль», \perp (PE) - земля (корпус).

При отсутствии отдельного провода заземления необходимо провести провод от «нулевой» клеммы ГРЩ («зануление»).

2.3. Эксплуатация

2.3.1. Включить силовую сеть. На индикаторной панели включатся зеленый и желтый светодиоды, которые сигнализируют о наличии напряжения на входных клеммах стабилизатора и начнет загружаться (в течение 15-20 сек) программа отображения информации, при этом стабилизатор готов к работе и можно перейти к п/п 2.3.3 не дожидаясь окончания загрузки программы.

2.3.2. После загрузки программы на индикаторной панели включится светодиод красный – мигающий и на экране высветятся параметры и режимы работы стабилизатора. Если в течение 3-х минут со стабилизатором не производится ни каких действий, то экран гаснет, при этом светодиоды остаются включенными. Для включения экрана к нему необходимо прикоснуться.



2.3.3. Для подключения нагрузки установить клавишу переключателя режимов работы стабилизатора («ВКЛЮЧЕНИЕ СТАБИЛИЗАТОРА» - «0»- «ПРЯМОЕ ВКЛЮЧЕНИЕ») в нужное положение.

2.3.3.1. Режим «ВКЛЮЧЕНИЕ СТАБИЛИЗАТОРА»

2.3.3.1.1. В этом режиме происходит подготовка стабилизатора к включению и не более чем через 7 сек., если выходное напряжение находится в рабочем диапазоне, подключается нагрузка. При этом на индикаторной панели высвечиваются текущие показания входного и выходного напряжений, в нижней строке во время подготовки к включению надпись «включение», а при подключении нагрузки показания тока.



2.3.3.1.2. Если выходное напряжение превышает значения, указанные в таблице 1, то нагрузка отключается и в нижней строке высвечивается надпись «отключен по напряжению». При нормализации выходного напряжения система переходит в рабочее состояние автоматически.

2.3.3.1.3. Если ток нагрузки превышает табличное значение, то через некоторое время, определяемое характеристикой отключения К (до 800% от $I_{ном}$), стабилизатор отключится, при коротком замыкании в нагрузке отключение стабилизатора произойдет в течение 100 мс, и в нижней строке высвечивается надпись «отключен по току».

Для включения стабилизатора после срабатывания защиты по току необходимо: установить клавишу переключателя режимов работы стабилизатора в положение «0»; отключить часть нагрузки или устранить короткое замыкание; установить клавишу переключателя в положение - «ВКЛЮЧЕНИЕ СТАБИЛИЗАТОРА», далее по п/п 2.3.2.1.1.

2.3.3.1.4. В стабилизаторе предусмотрена защита от перегрева элементов схемы выше 90 °С с отключением нагрузки при эксплуатации с превышением максимального тока или в

помещении с повышенной температурой. Если температура превышает значение более 90⁰С, то стабилизатор отключится и в нижней строке высвечивается надпись «отключен по температуре».

Для включения стабилизатора после срабатывания тепловой защиты необходимо: установить клавишу переключателя режимов работы стабилизатора в положение «0»; отключить часть нагрузки; установить клавишу переключателя в положение - «ВКЛЮЧЕНИЕ СТАБИЛИЗАТОРА», далее по п/п 2.3.2.1.1., если температура элементов внутри корпуса стабилизатора стала ниже 75 °С, в противном случае повторить процесс включения через 10-20 мин.

2.3.3.2. Режим «ПРЯМОЕ ВКЛЮЧЕНИЕ»

2.3.3.2.1. В этом режиме нагрузка подключается непосредственно к сети, то есть защитные функции осуществляются автоматическим выключателем на силовом щите, к которому подключен стабилизатор (этот режим может быть использован при неполадках в схеме управления стабилизатора). При работе стабилизатора в положении переключателя - «ПРЯМОЕ ВКЛЮЧЕНИЕ» на индикаторной панели высветятся показания напряжения сети, а в нижней строке надпись «VY PASS ток: xxx».

2.3.3.3. Режим «0».

2.3.3.3.1. Для выключения стабилизатора установить клавишу переключателя режимов работы стабилизатора («ВКЛЮЧЕНИЕ СТАБИЛИЗАТОРА» - «0»- «ПРЯМОЕ ВКЛЮЧЕНИЕ») в положение - «0» и через 5-6 сек (за это время стабилизатор подготавливается к следующему включению) выключить силовую сеть, при этом на индикаторной панели выключатся зеленый и желтый светодиоды.

Стабилизатор обладает возможностью регулирования напряжения на выходе (U_{вых}) в диапазоне 210-230 В с шагом 1 В.

Для регулировки выходного напряжения нажмите и удерживайте в течении 6 секунд надпись «Выходное напряжение». При этом на мониторе включается режим регулировки выходного напряжения.



Далее нажатием «+» или «-» устанавливаем необходимое значение выходного напряжения:

«-» - для уменьшения выходного напряжения,

«+» - для увеличения выходного напряжения.

После того, как значение установлено, следует нажать «Записать» для записи установленного значения и далее «Выход» для выхода из режима регулировки выходного напряжения.

Запрещается:

Вскрывать стабилизатор, находящийся под напряжением питающей сети.

Производить подключение трехфазных стабилизаторов по схемам, не указанным в приложении (рис.1) или не согласованных с изготовителем.

3. Транспортирование и хранение

3.1. Условия транспортирования изделия – 3 (ЖЗ) по ГОСТ 15150-69 любым видом транспорта при обеспечении защиты от механических повреждений и атмосферных осадков.

3.2. Условия хранения – 1 (Л) по ГОСТ 15150-69.

4. Гарантийные обязательства

Предприятие-изготовитель гарантирует нормальную работу изделия при соблюдении условий эксплуатации, транспортировки и хранения в течение гарантийного срока.

Гарантийный срок эксплуатации – 24 месяца со дня продажи. При отсутствии в паспорте даты продажи и штампа гарантийный срок исчисляется от даты изготовления.

Справки по вопросам, связанным с гарантийными обязательствами
по тел.(812) 635-07-06

Дата изготовления: _____ Дата продажи: _____

Номер изделия: СНЭ-Т _____ СНЭ-О _____

ГАРАНТИЙНЫЕ ТАЛОНЫ (без печати недействительны)

ГАРАНТИЙНЫЙ ТАЛОН N 1	ГАРАНТИЙНЫЙ ТАЛОН N 2
Дата изготовления _____	Дата изготовления _____
Характер неисправности _____	Характер неисправности _____
_____	_____
Дата продажи _____	Дата продажи _____
_____	_____

4.1. Условия гарантии.

Гарантия действительна только при наличии правильно и разборчиво заполненного гарантийного талона с указанием серийного номера изделия, даты продажи, гарантийного срока, четкими печатями фирмы-продавца и фирмы-производителя.

Бесплатный ремонт производится только в течение гарантийного срока, указанного в данном гарантийном талоне.

Серийный номер и модель изделия должны соответствовать указанным в гарантийном талоне.

Изделие лишается гарантийного обслуживания в следующих случаях:

а) нарушение правил эксплуатации, изложенных в Инструкции по эксплуатации;
б) изделие имеет следы постороннего вмешательства или была попытка ремонта изделия в неуполномоченном сервисном центре;

в) если обнаружены несанкционированные изменения конструкции или схемы изделия.

Гарантия не распространяется на следующие неисправности:

- а) механические повреждения.
- б) повреждения, вызванные попаданием внутрь изделия посторонних предметов, веществ, жидкостей, насекомых.
- в) повреждения, вызванные стихией, пожаром, бытовыми факторами.

5. Комплект поставки

	1-фазный вариант (СНЭ-О)	3-фазный вариант (СНЭ-Т)
1. Стабилизатор напряжения СНЭ-О-70	1 шт	3 шт
2. Упаковочная тара	1 шт	3 шт
3. Паспорт и инструкция по эксплуатации	1 шт	1 шт

6. Возможные неисправности и методы их устранения

№ п/п	Возможная неисправность	Причина неисправности.	Устранение неисправности
1	При включении входного автомата на силовом щите на индикаторе нет показаний напряжения сети.	<ol style="list-style-type: none"> 1. Неправильное подключение стабилизатора к силовому щиту. 2. Не подается напряжение на стабилизатор. Проверить на клеммных колодках «ВХОД» вольтметром наличие сетевого напряжения. 	<ol style="list-style-type: none"> 1. Смотри приложение 1. 2. Проверить и включить силовой щит или устранить обрыв подводящего кабеля.
2	При установке клавиши переключателя режимов работы в положение - «ВКЛЮЧЕНИЕ СТАБИЛИЗАТОРА» подключения нагрузки не происходит. В нижней строке надпись «отключен по напряжению».	<ol style="list-style-type: none"> 1. Напряжение сети не в норме. 	<ol style="list-style-type: none"> 1. Необходимо обратиться в аварийную службу электросетей.
3	При установке клавиши переключателя режимов работы в положение - «ПРЯМОЕ ВКЛЮЧЕНИЕ» подключения нагрузки не происходит.	<ol style="list-style-type: none"> 1. Низкое напряжение сети. 2. Неисправен стабилизатор. 	<ol style="list-style-type: none"> 1. Необходимо обратиться в аварийную службу электросетей. 2. Связаться с сервисной службой фирмы-изготовителя.
4	При установке клавиши переключателя режимов работы в положение - «ВКЛЮЧЕНИЕ СТАБИЛИЗАТОРА» после кратковременного включения нагрузка отключается. В нижней строке надпись «отключен по току».	<ol style="list-style-type: none"> 1. Мощность нагрузки более номинальной мощности стабилизатора. 2. Короткое замыкание в нагрузке. 	<ol style="list-style-type: none"> 1. Отключить часть нагрузки. 2. Устранить короткое замыкание.
5	При установке клавиши переключателя режимов работы в положение - «ВКЛЮЧЕНИЕ СТАБИЛИЗАТОРА» подключения нагрузки не происходит. В нижней строке надпись «отключен по температуре».	Температура рабочих элементов в стабилизаторе превышает 90°C	<ol style="list-style-type: none"> 1. Стабилизатор был перегружен. Отключить часть нагрузки и включить стабилизатор через 10-15 мин. 2. Связаться с сервисной службой фирмы-изготовителя.

7. Приложение I

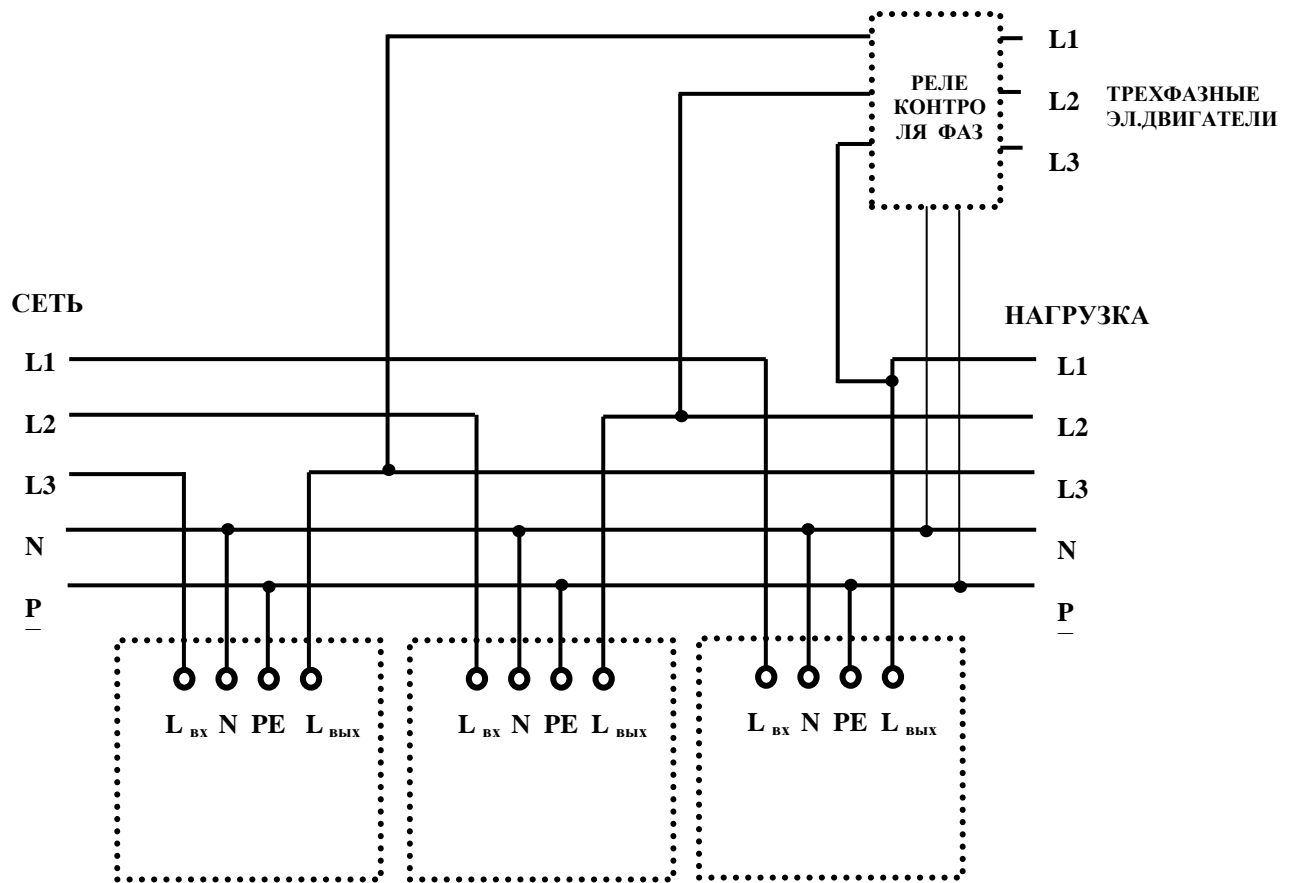


Рис.1 Схема включения однофазных стабилизаторов по схеме “Звезда” для формирования трехфазного стабилизатора. При необходимости устанавливается дополнительный блок реле контроля фаз.

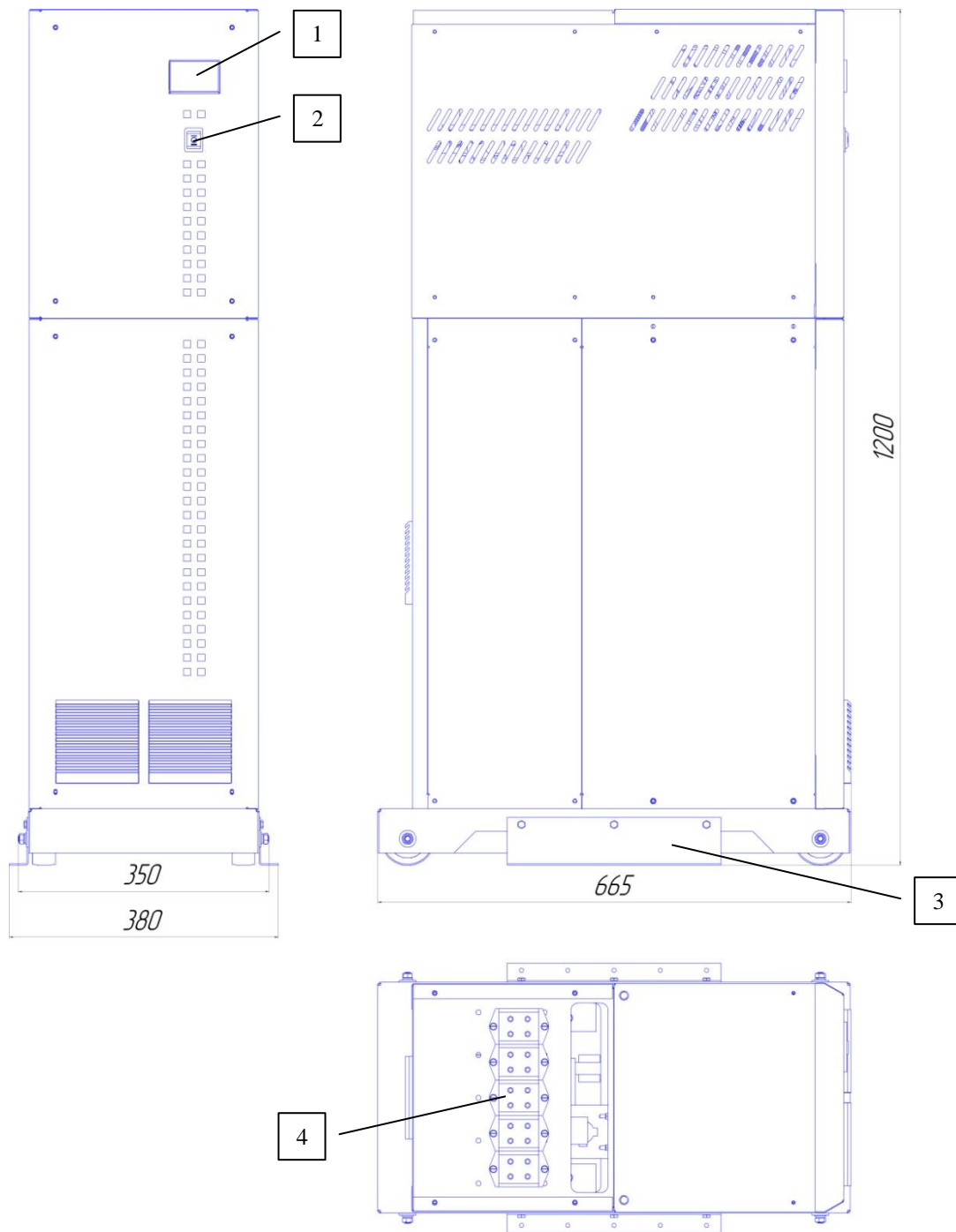


Рис.2. Внешний вид блока: 1 – индикаторная панель; 2 – переключатель режимов работы стабилизатора «ЧЕРЕЗ СТАБИЛИЗАТОР» - «ОТКЛ. НАГР.» - «ПРЯМОЕ ВКЛЮЧЕНИЕ»; 3 – кронштейны для фиксации стабилизатора при транспортировании и на месте монтажа; 4 – клеммная колодка для подключения стабилизатора.

8. Требования безопасности

Во избежание электрошока никогда не касайтесь внутренних частей стабилизатора. Только квалифицированный специалист может открывать кожух стабилизатора.

Не закрывайте вентиляционных отверстий в корпусе стабилизатора, это может привести к его перегреву.

Расстояние от изделия до других предметов или изделий должно быть не менее 100 мм.

Если стабилизатор устанавливается в закрытом пространстве, то необходимо обеспечить достаточный уровень вентиляции помещения.

Никогда не вставляйте металлические предметы в отверстия корпуса стабилизатора.

Устанавливайте Ваш стабилизатор в местах с низкой влажностью и минимальным содержанием пыли.

Не допускайте попадания на стабилизатор дождя или установки его вблизи воды (на кухнях).

Если Ваш стабилизатор работает ненормально, в частности, если от него исходят странные звуки или запахи, немедленно отключите его от сети.

Отключите стабилизатор от сети перед выполнением работ по обслуживанию.

Уважаемый покупатель!

Фирма-изготовитель выражает Вам признательность за Ваш выбор. Мы уверены, что данное изделие будет удовлетворять всем Вашим запросам.

Повышению качества аппаратуры и ее эксплуатационных характеристик постоянно уделяется большое внимание, мы с благодарностью примем Ваши замечания и предложения по работе нашего изделия.

Для решения всех вопросов по подключению или эксплуатации стабилизатора, рекомендуем Вам обращаться только к уполномоченным сервисным центрам (УСЦ), адреса и телефоны которых Вы можете узнать в магазине или у наших дилеров. Только они могут помочь Вам квалифицированно и в кратчайшие сроки.

Убедительно просим Вас во избежание недоразумений внимательно изучить Инструкцию по эксплуатации и проверить правильность заполнения гарантийного талона, обратите внимание на наличие даты продажи, подписи продавца, печатей магазина и фирмы-производителя.

Гарантийный срок, установленный фирмой-производителем – 24 месяца со дня покупки, но не более 3-х лет от даты выпуска изделия.

Данным гарантийным талоном ГК «ПОЛИГОН» подтверждает отсутствие каких-либо дефектов в купленном Вами изделии и обязуется обеспечить бесплатный ремонт и замену вышедших из строя элементов в течение всего гарантийного срока, который продлевается на время нахождения изделия в УСЦ. Однако ГК «ПОЛИГОН» оставляет за собой право отказа от бесплатного гарантийного ремонта в случае несоблюдения изложенных выше условий гарантии. Все условия гарантии действуют в рамках законодательства о защите прав потребителей и регулируются законодательством страны.