

# Руководство по эксплуатации

**Виброплита**

**MP15**



**WACKER.NEUSON.RU**

**Продажи: +7 (495) 720-58-77**

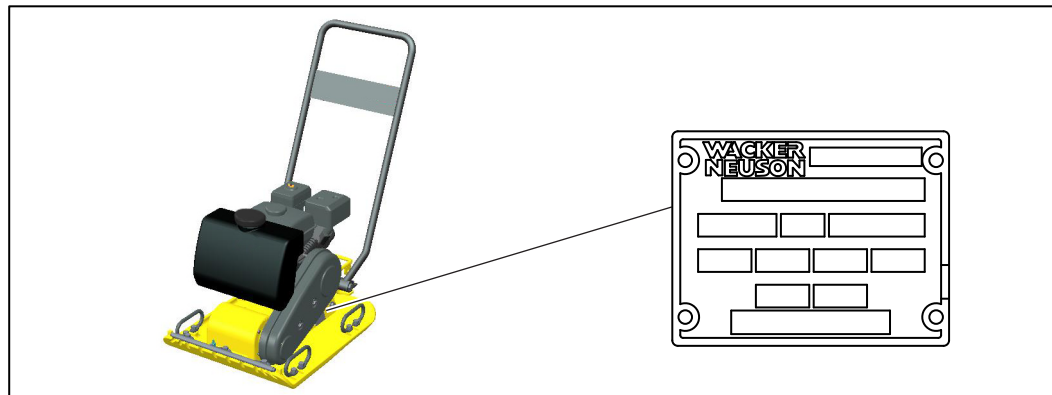
**Сервис: +7 (495) 723-49-38**

## Введение

**ВЫ ХРАНИТЕ ЭТУ ИНСТРУКЦИЮ?** Данное руководство содержит важную информацию, касающуюся перечисленных ниже моделей устройства. При установке и обслуживании генератора (и батареи, при ее наличии) необходимо строго следовать данной инструкции.

Данное руководство содержит важную информацию, касающуюся следующих устройств

Устройство	Номер изделия
MP15	0630131



wpm\_gr011828

Обозначение устройства

На данном устройстве имеется паспортная табличка с указанием номера модели, номера изделия, номера версии и серийного номера. Местонахождение таблички указано ниже.

Серийный номер

Запишите серийный номер в следующем поле. Серийный номер понадобится вам при заказе запасных частей или запросе информации по обслуживанию данного устройства.

Серийный номер:

Техническая документация на устройство

- Начиная с этого момента и далее в данном документе компания Wacker Neuson Manila Inc. будет именоваться Wacker Neuson.
- Всегда храните с устройством экземпляр данного руководства по эксплуатации.
- При заказе запасных частей используйте отдельный каталог запасных частей, входящий в комплект поставки устройства.
- При отсутствии любого из этих документов для их заказа необходимо обратиться в компанию Wacker Neuson или зайти на сайт [www.wackerneuson.com](http://www.wackerneuson.com).
- При заказе запасных частей или запросе информации по обслуживанию будьте готовы указать номер модели, номер изделия, номер версии и серийный номер устройства.

Информация, содержащаяся в данном руководстве

- Данное руководство содержит сведения и описание процедур безопасной эксплуатации и техобслуживания вышеуказанных моделей устройств Wacker Neuson. В целях соблюдения собственной безопасности и снижения риска получения травм необходимо внимательно прочесть, понять и соблюдать все инструкции, описанные в данном руководстве.
- Компания Wacker Neuson оставляет за собой право на внесение технических изменений, даже без предварительного уведомления, которые улучшают стандарты производительности или безопасности устройств.
- Информация, содержащаяся в данном руководстве, касается устройств, выпускаемых на момент публикации. Компания Wacker Neuson оставляет за собой право изменять любую часть данной информации без предварительного уведомления.
- Иллюстрации, детали и процедуры в данном руководстве относятся к компонентам, установленным на заводах компании Wacker Neuson. Используемое устройство может отличаться в зависимости от требований конкретного региона.

Законопроект 65 штата КАЛИФОРНИЯ

Продукты горения, некоторые их составляющие, а также некоторые компоненты транспортных средств содержат или выделяют химические вещества, признанные в штате Калифорния канцерогенами и веществами, отрицательно влияющими на деторождение.

Законы об искрогасителях

**ВНИМАНИЕ:** Кодексы по технике безопасности и охране окружающей среды штатов и Правила пользования общественными ресурсами предписывают в определенной местности применять искрогасители в двигателях внутреннего сгорания, работающих на углеводородном топливе. Искрогаситель — это устройство для предотвращения случайного выброса искр или пламени из выхлопной трубы двигателя. Искрогасители классифицируются и оцениваются Лесной службой США. В целях соблюдения местного законодательства в отношении искрогасителей проконсультируйтесь с дистрибьютором двигателя или местным органом здравоохранения и безопасности.

Подходы производителя к сертификации

Данное руководство содержит ссылки на *сертифицированные* детали, приспособления и изменения. Применяются следующие определения.

- **Сертифицированные части или приспособления** — это те, которые произведены или предоставлены компанией Wacker Neuson.
- **Сертифицированные изменения** — это те, которые осуществляются в авторизованных сервисных центрах компании Wacker Neuson в соответствии с письменными инструкциями компании Wacker Neuson.
- **Несертифицированные детали, приспособления и изменения** — это те, которые не соответствуют утвержденным критериям.

Использование несертифицированных деталей, приспособлений и изменений может привести к следующим последствиям:

- серьезная опасность получения травм оператором и другими лицами в рабочей зоне
- непоправимый ущерб устройству, не подпадающий под гарантию

При наличии вопросов по поводу сертифицированных или несертифицированных деталей, приспособлений и изменений необходимо немедленно обратиться к дилеру компании Wacker Neuson.

<b>1</b>	<b>Техника безопасности</b>	<b>7</b>
1.1	Сигнальные слова, используемые в данном руководстве .....	7
1.2	Описание и сфера применения .....	8
1.3	Безопасная эксплуатация .....	9
1.4	Безопасность оператора при использовании двигателей внутреннего сгорания .....	12
1.5	Безопасное техническое обслуживание .....	12
<b>2</b>	<b>Информационные таблички</b>	<b>15</b>
2.1	Размещение информационных табличек .....	15
2.2	Значение информационных табличек .....	16
<b>3</b>	<b>Подъем и транспортировка</b>	<b>19</b>
<b>4</b>	<b>Эксплуатация</b>	<b>20</b>
4.1	Подготовка устройства к первому использованию .....	20
4.2	Рекомендуемое топливо .....	20
4.3	Применение .....	21
4.4	Перед запуском устройства .....	21
4.5	Запуск устройства .....	22
4.6	Остановка устройства .....	23
4.7	Эксплуатация .....	23
<b>5</b>	<b>Техническое обслуживание</b>	<b>24</b>
5.1	Обслуживание системы контроля за выбросами загрязняющих веществ в окружающую среду .....	24
5.2	График периодического техобслуживания .....	24
5.3	Обслуживание свечи зажигания .....	26
5.4	Обслуживание воздушного фильтра .....	27
5.5	Замена моторного масла .....	28
5.6	Техническое обслуживание приводного ремня .....	29
5.7	Замена масла задающего генератора .....	30
5.8	Очистка виброплиты .....	31
5.9	Хранение .....	31

<b>6</b>	<b>Поиск и устранение неисправностей</b>	<b>32</b>
<b>7</b>	<b>Технические данные</b>	<b>33</b>
7.1	Данные двигателя .....	33
7.2	Технические характеристики устройства .....	34
7.3	Измерение уровня шума и вибрации .....	34
<b>8</b>	<b>Размеры</b>	<b>35</b>

## 1 Техника безопасности

### 1.1 Сигнальные слова, используемые в данном руководстве

В данном руководстве используются такие сигнальные слова, как **ОПАСНО**, **ОСТОРОЖНО**, **ПРЕДУПРЕЖДЕНИЕ**, **ВНИМАНИЕ** и **ПРИМЕЧАНИЕ**. Их необходимо соблюдать, чтобы уменьшить вероятность получения травм, порчи имущества или некачественного технического обслуживания.



Это предупреждающий знак. Он предупреждает об опасности для жизни и здоровья.

- ▶ Соблюдайте все правила техники безопасности, приведенные после этого знака.



#### **ОПАСНО**

Знак «ОПАСНО» указывает на опасную ситуацию, которая, если ее не предотвратить, может привести к летальному исходу или тяжелым травмам.

- ▶ Чтобы избежать летального исхода или тяжелых травм, вызванных данным источником опасности, необходимо соблюдать все правила техники безопасности, приведенные после этого сигнального слова.



#### **ОСТОРОЖНО**

Знак «ОСТОРОЖНО» указывает на опасную ситуацию, которая, если ее не предотвратить, может привести к летальному исходу или тяжелым травмам.

- ▶ Чтобы избежать возможного летального исхода или тяжелых травм, вызванных данным источником опасности, необходимо соблюдать все правила техники безопасности, приведенные после этого сигнального слова.



#### **ПРЕДУПРЕЖДЕНИЕ**

Знак «ПРЕДУПРЕЖДЕНИЕ» указывает на опасную ситуацию, которая, если ее не предотвратить, может привести к травмам легкой и средней степени.

- ▶ Чтобы избежать возможных травм легкой и средней степени, вызванных данным источником опасности, необходимо соблюдать все правила техники безопасности, приведенные после этого сигнального слова.

**ВНИМАНИЕ:** При использовании без предупреждающего знака слово «ВНИМАНИЕ» указывает на ситуацию, которая, если ее не предотвратить, может привести к порче имущества.

**Примечание:** «ПРИМЕЧАНИЕ» содержит дополнительную информацию о процедуре.

## 1.2 Описание и сфера применения

Виброплита Wacker Neuson отличается функциональностью и производительностью. Компактная конструкция виброплиты позволяет уплотнять смешанный грунт в самых стесненных условиях и даже в очень узких траншеях.

Устройство оптимально подходит для различных работ по уплотнению материалов, благодаря повышенной скорости перемещения и простоте маневрирования. Устройство имеет следующие особенности:

- Опорная плита из высокопрочного чугуна (2-й из доступных классов прочности) с длительным сроком службы.
- Корпус задающего генератора встроен в опорную плиту из высокопрочного чугуна: больший срок службы по сравнению с корпусами с болтовым соединением.
- Встроенная система подачи воды обеспечивает равномерное смачивание.
- Боковые рукоятки облегчают подъем устройства.
- Прямые края основания обеспечивают оптимальное уплотнение вдоль стен и краев.

---

Данное устройство предназначено для использования только в вышеперечисленных целях. Использование устройства в любых других целях может привести к неустраняемым повреждениям устройства или тяжелым травмам оператора или других лиц. На повреждения устройства в результате ненадлежащего использования гарантия не распространяется.

Примеры ненадлежащего использования устройства:

- Использование устройства в качестве лестницы, подставки или рабочей поверхности
- Перевозка или перемещение пассажиров или оборудования
- Эксплуатация с несоблюдением заводских спецификаций
- Эксплуатация с нарушением всех предупреждающих знаков, указанных на устройстве и в руководстве по эксплуатации.

---

Данное устройство разработано в соответствии с новейшими мировыми стандартами безопасности. Его тщательно продуманная конструкция призвана, насколько это возможно, устранить риски и повысить безопасность оператора с помощью защитных ограждений и предупреждающих знаков. Несмотря на это некоторые риски могут остаться даже после принятия мер безопасности. Они называются остаточными рисками. В случае с данным устройством это могут быть следующие риски:

- Риски, связанные с высокой температурой, шумом и угарным газом от работающего двигателя
- Опасность возникновения пожара при несоблюдении техники безопасности во время заправки топливом
- Риски, связанные с топливом и его парами
- Опасность травмирования в результате неправильного поднятия устройства

Чтобы защитить себя и других, перед эксплуатацией устройства необходимо внимательно прочитать и понять правила техники безопасности, приведенные в данном руководстве.

### 1.3 Безопасная эксплуатация

#### Обучение оператора

Перед запуском устройства:

- Прочитайте и поймите правила эксплуатации, приведенные во всех инструкциях, поставляемых с устройством.
- Ознакомьтесь с расположением и правильным использованием всех элементов управления и защитных приспособлений.
- При необходимости обратитесь в компанию Wacker Neuson для проведения дополнительного обучения.

При эксплуатации устройства:

- Не допускайте эксплуатацию устройства необученным персоналом. Сотрудники, эксплуатирующие устройства, должны быть осведомлены о связанных с ним рисках и опасностях.

Запуск, эксплуатацию и отключение устройства могут производить только специально обученные сотрудники. Они должны обладать следующими квалификациями:

- пройти обучение надлежащей эксплуатации устройства
- ознакомиться с необходимыми защитными приспособлениями

Устройство должно быть недоступно и не должно эксплуатироваться:

- детьми
- людьми, находящимися под воздействием алкоголя или наркотиков

#### Рабочая зона

Внимательно осмотрите рабочую зону.

- Оградите доступ к устройству посторонним сотрудникам, детям и животным.
- Вы должны знать об изменении положения и перемещении другого оборудования и персонала, находящихся в зоне работы устройства.

Внимательно осмотрите рабочую зону.

- Не используйте устройство вблизи легковоспламеняющихся веществ, топлива или предметов, выделяющих воспламеняющиеся пары.

#### Защитные приспособления, элементы управления и дополнительное оборудование

Эксплуатировать устройство можно только при соблюдении следующих условий:

- Все защитные приспособления и ограждения исправны и находятся на своих местах.
- Все элементы управления исправны.
- Устройство настроено в соответствии с правилами, приведенными в руководстве по эксплуатации.
- Устройство содержится в чистоте.
- Таблички на устройстве хорошо различимы.

Для обеспечения безопасности при эксплуатации устройства:

- Не используйте устройство, если какие-либо защитные приспособления или ограждения отсутствуют или неисправны.
- Не вносите несанкционированные изменения и не отключайте защитные приспособления.
- Используйте дополнительное оборудование и принадлежности, одобренные компанией Wacker Neuson.



**Правила  
безопасной  
эксплуатации**

При эксплуатации устройства:

- Помните о движущихся деталях устройства. Держите руки, ноги и просторную одежду на расстоянии от движущихся деталей устройства.

При эксплуатации устройства:

- Запрещается эксплуатировать устройство, требующее ремонта.
- Запрещается употреблять эксплуатационные жидкости, используемые в устройстве. В зависимости от модели устройства к таким эксплуатационным жидкостям могут относиться вода, смачивающие средства, топливо (бензин, дизельное топливо, керосин, пропан или природный газ), масло, охлаждающая жидкость, гидравлическая жидкость, теплоноситель (пропиленгликоль с добавками), аккумуляторная кислота и смазка.

**Средства  
индивидуальной  
защиты (СИЗ)**

При работе необходимо использовать следующие средства индивидуальной защиты (СИЗ):

- Плотная прилегающая одежда, не стесняющая движения
- Защитные очки с боковыми щитками
- Защитные наушники
- Защитная обувь

**Транспортировка  
и установка  
устройства**

- Не допускайте необученный персонал к эксплуатации и обслуживанию виброплиты.
- Не стойте под устройством, когда его поднимают или перемещают.
- Не подключайте оборудование к устройству, находящемуся в подвешенном состоянии.
- Транспортировка устройства должна всегда производиться в вертикальном положении.
- Всегда размещайте и эксплуатируйте устройство на твердой, негорючей, ровной поверхности.
- Устройство должно прочно стоять на земле и должно быть надежно заземлено согласно государственным и местным нормативам.

**Основные  
правила техники  
безопасности**

- Не эксплуатируйте устройство вблизи открытых контейнеров с топливом, краской или другими легковоспламеняющимися жидкостями.
- Не эксплуатируйте устройство и инструменты, подключенные к нему, мокрыми руками.
- Не накрывайте устройство во время эксплуатации, а также если оно горячее.
- Не эксплуатируйте устройство в снег, дождь или в воде.
- Не становитесь на устройство.

**Вибрация  
устройства**

Виброплиты вибрируют при нормальном использовании. Во время и после использования устройства его необходимо осмотреть, прежде чем убрать на хранение.

- Поврежденные детали должны быть отремонтированы или заменены.

**После  
эксплуатации**

- Когда устройство не эксплуатируется, его следует убрать на хранение. Устройство должно храниться в чистом сухом месте, недоступном для детей.

**Очистка**

При очистке и техобслуживании устройства:

- Регулярно очищайте устройство от мусора, такого как листья, бумага, картонные коробки и т. д.
- Таблички на устройстве должны быть хорошо различимы.

При очистке устройства:

- Не очищайте устройство во время работы.
- Никогда не используйте для очистки бензин, другие виды топлива или горючих растворителей. Выделяемые топливом и растворителями пары могут воспламениться.

## 1.4 Безопасность оператора при использовании двигателей внутреннего сгорания



### ОСТОРОЖНО

Эксплуатация и заправка двигателей внутреннего сгорания представляет собой источник опасности. Несоблюдение предупреждающих знаков и правил безопасности может привести к тяжелым травмам или смерти.

- ▶ Прочитайте и соблюдайте правила безопасности, приведенные в руководстве для пользователя двигателем, и приведенные ниже указания.

Безопасность во время заправки топливом

При заправке топлива:

- Не курите.
- Не заправляйте топливо, если устройство находится в грузовом автомобиле с пластиковым полом. Под воздействием статического электричества топливо или его пары могут воспламениться.
- Не заправляйте устройство с горячим или работающим двигателем.
- Не заправляйте топливо вблизи открытого огня.

При заправке топлива:

- Производите заправку только в хорошо проветриваемых местах.
- После заправки закройте топливный бак крышкой.

Безопасная эксплуатация

При эксплуатации устройства:

- Перед запуском двигателя необходимо проверить топливопровод на наличие трещин и протечек.
- Не используйте устройство при наличии протечек или провисании топливопровода.
- Не запускайте двигатель вблизи открытого огня.
- Не запускайте двигатель при наличии протечек или запахе топлива. Отодвиньте устройство от места протечки и насухо вытрите его перед запуском.
- Не курите при работе с устройством.

## 1.5 Безопасное техническое обслуживание

### Обучение техобслуживанию

Перед тем как приступить к техобслуживанию или ремонту устройства:

- Прочитайте и поймите правила эксплуатации, приведенные во всех инструкциях, поставляемых с устройством.
- Ознакомьтесь с расположением и правильным использованием всех элементов управления и защитных приспособлений.
- Ремонт устройства должны заниматься только специально обученные сотрудники.
- При необходимости обратитесь в компанию Wacker Neuson для проведения дополнительного обучения.

При проведении техобслуживания или ремонте устройства:

- Не допускайте необученный персонал к обслуживанию и ремонту устройства. Сотрудники, занимающиеся обслуживанием или ремонтом устройства, должны знать о связанных с ним рисках и опасностях.

### Меры предосторожности

При проведении техобслуживания или ремонте устройства соблюдайте приведенные ниже меры безопасности.

- Перед проведением любого техобслуживания устройства необходимо прочитать и понять порядок обслуживания.
- Все работы по настройке и ремонту необходимо завершить до эксплуатации устройства. Не используйте устройство, если вам известно о его неисправности или некомплектности.
- Все работы по настройке и ремонту должны выполняться квалифицированными техниками.
- Перед проведением техобслуживания или ремонта устройство необходимо выключить.
- Помните о движущихся деталях устройства. Держите руки, ноги и просторную одежду на расстоянии от движущихся деталей устройства.
- После ремонта и технического обслуживания установите на место предохранительные устройства и кожухи.

### Внесение изменений в устройство

При проведении техобслуживания или ремонте устройства:

- Используйте дополнительное оборудование и принадлежности, одобренные компанией Wacker Neuson.

При проведении техобслуживания или ремонте устройства:

- Не отключайте защитные приспособления.
- Не вносите изменения в конструкцию устройства без безоговорочного письменного согласия компании Wacker Neuson.

### Замена деталей и табличек

- Замените изношенные или поврежденные детали.
- Замените все отсутствующие или плохо различимые таблички.
- При замене электрических компонентов используйте детали с одинаковыми характеристиками и производительностью.
- Используйте только оригинальные запасные детали компании Wacker Neuson или детали, соответствующие оригинальным по всем характеристикам, таким как физические параметры, тип, мощность и материал.

## Очистка

При очистке и техобслуживании устройства:

- Регулярно очищайте устройство от мусора, такого как листья, бумага, картонные коробки и т. д.
- Таблички на устройстве должны быть хорошо различимы.

При очистке устройства:

- Не очищайте устройство во время работы.
- Никогда не используйте для очистки бензин, другие виды топлива или горючих растворителей. Выделяемые топливом и растворителями пары могут воспламениться.

## Средства индивидуальной защиты (СИЗ)

При проведении техобслуживания или ремонте устройства необходимо использовать следующие средства индивидуальной защиты:

- Плотно прилегающая одежда, не стесняющая движения
- Защитные очки с боковыми щитками
- Защитные наушники
- Защитная обувь

Помимо этого, перед тем как приступить к техобслуживанию или ремонту, необходимо:

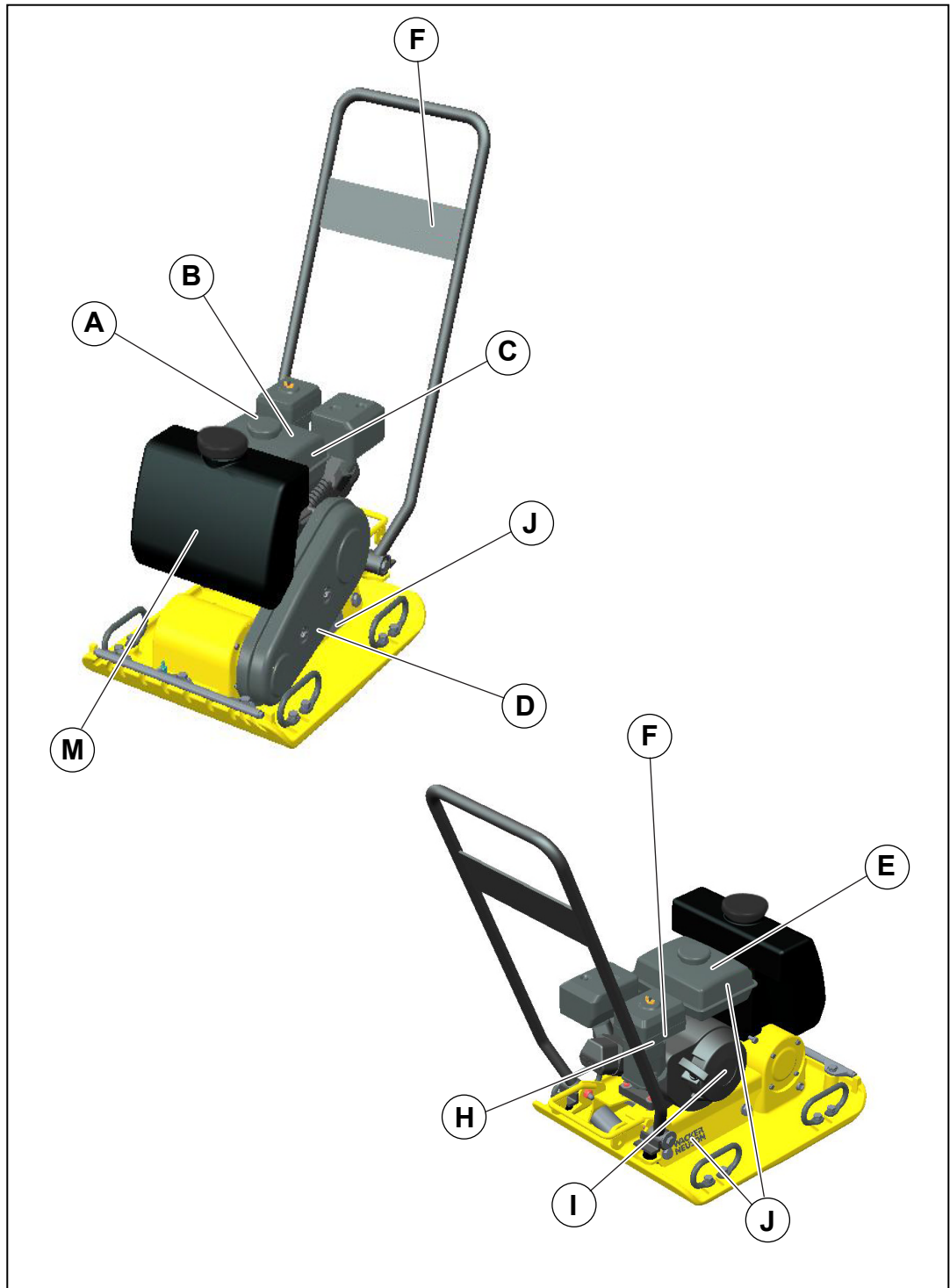
- Убрать назад длинные волосы.
- Снять все украшения (включая кольца).

## Меры предосторожности

- Перед обслуживанием устройства всегда выключайте двигатель. Если двигатель оборудован электрическим стартером, отключите отрицательную клемму аккумулятора перед обслуживанием устройства.
- Перед транспортировкой или обслуживанием устройства всегда давайте двигателю остыть.








## 2 Информационные таблички

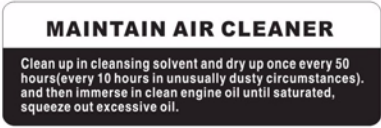


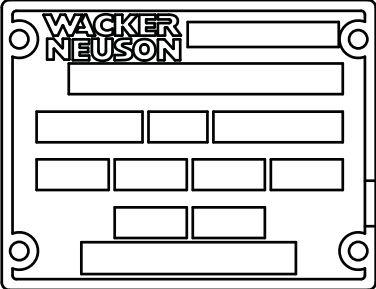

## 2.1 Размещение информационных табличек




wpm\_gr011829

## 2.2 Значение информационных табличек

A		<p><b>ОСТОРОЖНО!</b>          Всегда надевайте защитные наушники и очки при работе с данным устройством.</p>
B		<p>Перед эксплуатацией устройства необходимо внимательно изучить руководство по эксплуатации.</p>
C		<p>Гарантированный уровень звуковой мощности в дБА</p>
D		<p><b>ОСТОРОЖНО</b>          Возможны травмы рук в случае попадания в движущийся ремень. Всегда устанавливайте на место кожух ременного привода.</p>
E		<p>Убедиться в отсутствии любых разливов или утечек топлива. Заправить устройство топливом перед его запуском.</p>
F		<p>Рычаг дроссельной заслонки:          Черепаха = холостой ход или малые обороты          Кролик = полный газ или высокие обороты</p>
G		<p>Табличка с указанием типа устройства</p>

H		<p>Через каждые 50 часов эксплуатации (или 10 часов эксплуатации в условиях повышенной загрязненности) промыть в растворителе для химической чистки и просушить, затем погрузить в чистое моторное масло и держать там до насыщения, затем отжать избыточное масло.</p>
I		<p>Логотип компании.</p>
J		<p>Табличка с названием компании</p>
K		<p>Паспортная табличка с указанием номера модели, номера изделия, номера версии и серийного номера имеется на каждом устройстве. Необходимо переписать информацию с паспортной таблички и сохранить ее на случай утраты или повреждения таблички. При заказе запасных частей или запросе информации по обслуживанию необходимо указывать номер модели, номер изделия, номер версии и серийный номер устройства.</p>
L		<p>Данное устройство может быть защищено одним или несколькими патентами.</p>



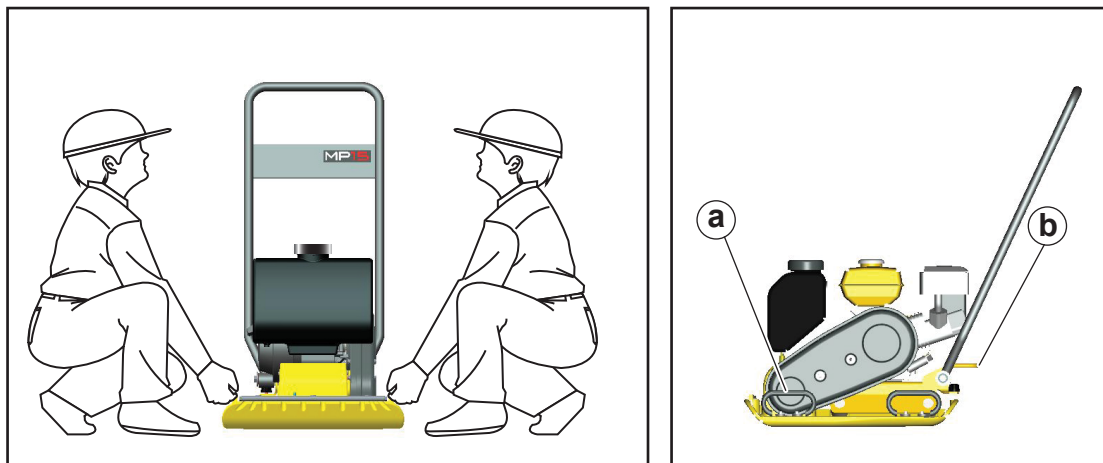
M	 A circular seal with a silver border. Inside the border, the text "WACKER NEUSON" is at the top and "German engineering since 1878" is at the bottom. The center of the seal features the German national flag (black, red, and gold horizontal stripes).	Знак качества German Engineering
---	---	----------------------------------

### 3 Подъем и транспортировка

#### Подъем устройства

Данное устройство является достаточно тяжелым, и несоблюдение правил безопасного подъема может привести к травмам. При подъеме виброплиты необходимо соблюдать следующие правила.

- Не пытайтесь поднять устройство без посторонней помощи. Используйте надлежащие подъемные приспособления, например стропы, цепи, крюки, рампы или рычаги.
- Убедитесь, что подъемные приспособления надежно закреплены и имеют достаточную грузоподъемность для безопасного подъема и удерживания устройства.
- При подъеме устройства помните о находящихся поблизости людях.



wpm\_gr011830

#### Транспортировка устройства

При транспортировке виброплиты на рабочую площадку и с площадки необходимо соблюдать следующие правила.

- Перед транспортировкой слейте содержимое топливного бака.
- Убедитесь, что устройство надежно закреплено в транспортном средстве таким образом, чтобы предотвратить его скольжение или опрокидывание.
- Не управляйте топливом устройство, находящееся в транспортном средстве или на нем. Необходимо разместить устройство на рабочей площадке и только после этого заполнить топливный бак.

## 4 Эксплуатация

### 4.1 Подготовка устройства к первому использованию

**Порядок действий** Для подготовки устройства необходимо выполнить следующие действия.

1. Убедитесь, что с устройства удалены все незакрепленные упаковочные материалы.
2. Проверьте устройство и его компоненты на наличие повреждений. При наличии видимых повреждений эксплуатация устройства запрещается! Для получения помощи необходимо немедленно обратиться к своему дилеру компании Wacker Neuson.
3. Необходимо провести инвентаризацию всех предметов, входящих в комплект поставки, и убедиться в наличии всех указанных дополнительных компонентов и крепежных элементов.
4. Установите недостающие детали.
5. При необходимости долейте до соответствующих уровней технические жидкости, включая топливо, моторное масло и электролит.
6. Переместите устройство на рабочую площадку.

**Результат выполненных действий**

Виброплита готова к эксплуатации.

### 4.2 Рекомендуемое топливо

Двигатель работает на обычном неэтилированном бензине. Используйте только свежий и чистый бензин. Бензин, содержащий воду или примеси, может повредить топливную систему. Для ознакомления с подробными техническими характеристиками топлива обратитесь к руководству для пользователя двигателем.

**Использование кислородосодержащих видов топлива**

Некоторые обычные бензины смешивают со спиртом. Эти бензины повсеместно именуют кислородосодержащими видами топлива. При использовании данных видов топлива убедитесь, что они включают неэтилированный бензин, соответствующий минимальным требованиям по октановому числу.

Перед использованием кислородосодержащих видов топлива проверьте их состав. В некоторых штатах и провинциях указанная информация должна быть размещена на топливном насосе.

Этанол	<p>Ниже приводится утвержденный компанией Wacker Neuson состав кислородосодержащих видов топлива:</p> <p>(этиловый или зерновой спирт) 10% от объема. Допускается использовать бензин, содержащий до 10% этанола по объему (повсеместно именуемый E10). Не допускается использование бензина, содержащего более 10% этанола (например, E15 или E85), поскольку это может привести к выходу двигателя из строя.</p> <p>В случае обнаружения нарушений в работе устройства попробуйте поменять сервисный центр или использовать другие марки бензина.</p> <p>Повреждение топливной системы или проблемы с производительностью, вызванные использованием видов топлива, содержащих более указанного выше процента кислорода, гарантией не покрываются.</p>
--------	---

### 4.3 Применение

Введение	<p>Виброплита предназначена для уплотнения сыпучих, несвязных грунтов, гравия и укладки тротуарной плитки. Ее можно применять в условиях ограниченного пространства и на участках, граничащих со стенами, бордюрами и фундаментами. Виброплиты, оснащенные баками для воды, могут также использоваться для уплотнения асфальта.</p> <p>Не рекомендуется использовать виброплиту для уплотнения связных грунтов с содержанием тяжелых глин. Для связного грунта следует применять вибротрамбовку или кулачковый виброкаток.</p>
----------	--

### 4.4 Перед запуском устройства

Необходимо проверить	<p>Внимательно изучите инструкции по технике безопасности и эксплуатации в начале данного руководства.</p> <ul style="list-style-type: none"><li>■ Уровень масла в двигателе</li><li>■ Уровень топлива</li><li>■ Состояние воздушного фильтра</li><li>■ Надежность наружных крепежных элементов</li><li>■ Состояние топливопроводов</li></ul>
----------------------	---

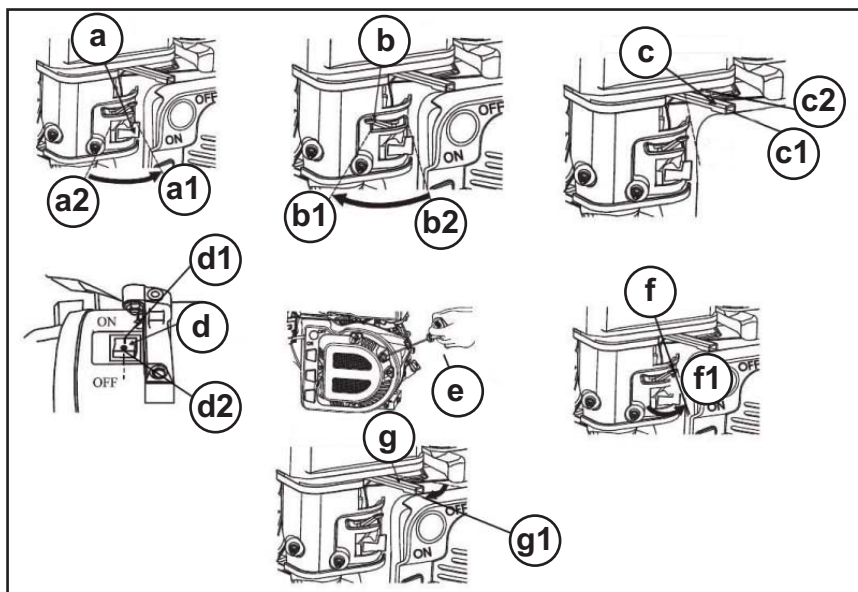
## 4.5 Запуск устройства

Порядок действий Для запуска устройства необходимо выполнить следующие действия.

1. Поверните топливный кран в положение ВКЛ (ОТКРЫТО) **(a1)**.

**Примечание:** если двигатель холодный, переведите рычаг воздушной заслонки в закрытое положение **(b1)**. Если двигатель горячий, переведите заслонку в открытое положение **(b2)**.

2. Переместите рычаг регулятора слегка влево **(c1)**.
3. Переведите выключатель двигателя в положение ВКЛ. **(d1)**.
4. Резко потяните трос стартера **(e)**.
5. **Примечание:** не отпускайте резко рукоятку стартера, чтобы она не ударила по двигателю. Плавно возвращайте ее в исходное положение, чтобы предотвратить повреждение стартера.
6. Прогрейте двигатель и переведите рычаг воздушной заслонки обратно в положение ОТКРЫТО **(f1)**.
7. Переведите рычаг управления дросселем в рабочее положение для обеспечения работы бензинового двигателя на требуемой скорости. скорости **(g1)**.



wpm\_gr011255

Результат  
выполненных  
действий

Устройство готово к работе

## 4.6 Остановка устройства

- Порядок действий Для остановки устройства необходимо выполнить следующие действия.
1. Убавьте количество оборотов двигателя до холостого хода, передвинув рычаг дросселя до упора влево (**g2**).
  2. Переведите выключатель двигателя в положение ВЫКЛ. (**e2**).
  3. Откройте топливный клапан, повернув рычаг влево (**a2**).

## 4.7 Эксплуатация

Запустите двигатель на полную мощность и позвольте виброплите самой продвигаться при нормальной скорости. При работе на наклонной поверхности может потребоваться легкое подталкивание виброплиты вперед. При работе на спуске слегка придерживайте виброплиту, если она начнет набирать скорость. Для достижения лучшего результата работы рекомендуется делать 3–4 прохода, в зависимости от уплотняемого материала.

Хотя в почве должно присутствовать определенное количество влаги, ее избыток может привести к слипанию частиц почвы, что ухудшает процесс уплотнения. Если почва излишне влажная, подождите, пока она немного подсохнет.

Если почва излишне сухая и в процессе работы образуется пыль, следует немного смочить уплотняемый грунт для улучшения качества трамбовки. Это позволит также снизить нагрузку на воздушный фильтр.

При работах по уплотнению асфальта используйте бак для воды для увлажнения асфальта и нижней стороны плиты. Это предотвратит прилипание асфальта. Обычно для качественного уплотнения достаточно двух проходов.

При работе на брусчатке прикрепите к нижней части плиты подушку во избежание раскалывания и истирания поверхности камней брусчатки. Специально разработанная для этой цели полиуретановая подушка приобретается отдельно.

**ВНИМАНИЕ:** ЗАПРЕЩАЕТСЯ использовать виброплиту на бетоне или на слишком твердых, сухих, уплотненных поверхностях. На таких поверхностях плита будет подскакивать, а не вибрировать, что может привести к повреждению плиты и двигателя.

5 Техническое обслуживание

5.1 Обслуживание системы контроля за выбросами загрязняющих веществ в окружающую среду

Плановое техническое обслуживание, замена компонентов или ремонт устройств и систем контроля за выбросами загрязняющих веществ могут выполняться любым ремонтным предприятием или специалистом; тем не менее, гарантийный ремонт должен выполняться дилером/авторизованным сервисным центром компании WACKER NEUSON. Использование запасных частей, не эквивалентных одобренным заводом-изготовителем деталям по производительности и сроку эксплуатации, может привести к снижению эффективности системы контроля за выбросами и оказывать влияние на результат заявки на гарантийное обслуживание.

5.2 График периодического техобслуживания

Техобслуживание двигателя

В приведенной ниже таблице указаны основные работы по техобслуживанию двигателя. Обратитесь к руководству по эксплуатации двигателя.

	Еже-дневно перед запуском	После первых 20 часов работы	Через каждые 50 часов работы	Через каждые 100 часов работы	Через каждые 300 часов работы
Проверка уровня топлива	■				
Проверка уровня масла в двигателе	■				
Осмотр топливopроводов	■				
Осмотр воздушного фильтра. Замена при необходимости	■				
Очистка фильтрующего элемента воздушного фильтра			■		
Замена моторного масла		■		■	
Очистка охлаждающих ребер цилиндра двигателя				■	
Очистка отстойника или топливного фильтра.				■	

Проверка и очистка свечи зажигания.				■	
Проверка и регулировка зазора клапана.					■
Замена масла задающего генератора					■

### Техническое обслуживание устройства

В приведенной ниже таблице указаны основные процедуры техобслуживания устройства.

	Еже-дневно перед запуском	После первых 20 часов работы	Через каждые 50 часов работы	Через каждые 100 часов работы	Через каждые 300 часов работы
Проверка внешнего оборудования	■				
Проверка и регулировка приводных ремней		■	■		
Осмотр амортизаторов на наличие повреждений			■		
При необходимости замена амортизаторов					■
Замена масла задающего генератора					■

**ВНИМАНИЕ:** Если устройство размещается на асфальтированной поверхности, настоятельно рекомендуется производить замену амортизаторов каждый год или через 300 моточасов.



## 5.3 Обслуживание свечи зажигания

Очистите или замените свечу зажигания (при необходимости) для обеспечения нормальной работы. Обратитесь к руководству по эксплуатации двигателя.

**ОСТОРОЖНО**

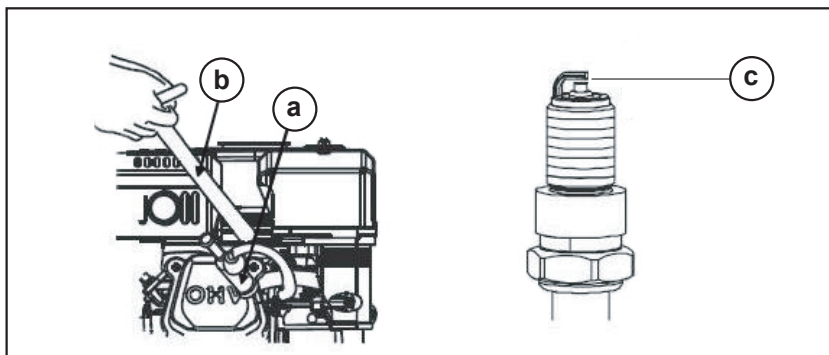
Глушитель сильно нагревается во время работы и остается горячим в течение некоторого времени после остановки двигателя. Не прикасайтесь к горячему глушителю.

**ВНИМАНИЕ:** рекомендуемый тип свечи зажигания и величина межэлектродного зазора указаны в разделе «Технические данные».

**Порядок действий** При обслуживании свечи зажигания необходимо выполнить следующие действия.

1. Снимите колпачок свечи.
2. Очистите от грязи основание свечи зажигания.
3. Выкрутите свечу зажигания свечным ключом.
4. Осмотрите свечу зажигания. Очистите ее стальной щеткой. Если изолятор свечи зажигания поврежден, замените ее.
5. Измерьте щупом зазор между электродами свечи зажигания. Зазор должен составлять 0,7–0,8 мм. Если необходима регулировка, аккуратно согните боковой электрод.
6. Убедитесь, что прокладка свечи зажигания находится в хорошем состоянии. Для того, чтобы не повредить винтовую резьбу, рекомендуется вкручивать свечу вручную.
7. Вкручивайте свечу зажигания до упора сначала вручную, затем свечным ключом и в завершение ужмите прокладку.
8. Если используется новая свеча зажигания, после ужатия прокладки необходимо повернуть ключ еще примерно на 1/2 оборота.
9. При установке использованной свечи необходимо повернуть ключ еще примерно на 1/8–1/4 оборота.

**ВНИМАНИЕ:** плохо вкрученная свеча зажигания может сильно нагреваться, что может привести к повреждению двигателя.



wpm\_gr011254

Результат  
выполненных  
действий

Свеча зажигания очищена и проверена.

## 5.4 Обслуживание воздушного фильтра

Загрязненный воздушный фильтр может ограничивать поступление воздуха в карбюратор. Для эффективной работы карбюратора необходимо регулярно обслуживать воздушный фильтр. Если двигатель работает в условиях повышенной пыльности, данную операцию необходимо проводить чаще.

**ВНИМАНИЕ:** запрещается чистить воздушный фильтр бензином или моющими средствами с низкой температурой воспламенения, так как это может привести к взрыву.

**ВНИМАНИЕ:** не запускайте двигатель без воздушного фильтра, так как воздух с грязью и пылью, поступающий в двигатель, может ускорить его износ.

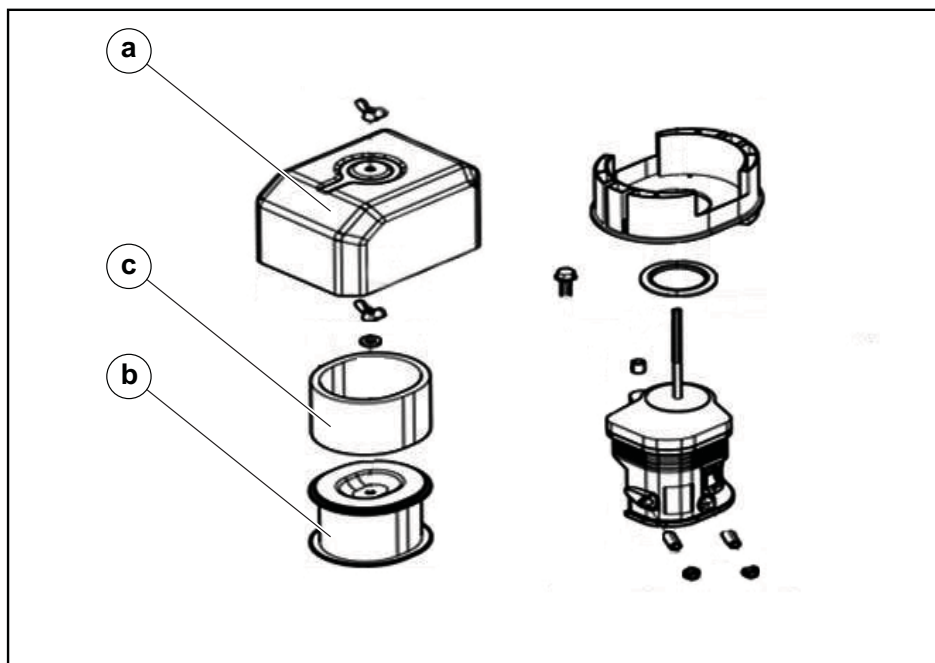
Порядок действий

При обслуживании воздушного фильтра необходимо выполнить следующие действия.

1. Снимите крышку воздушного фильтра **(a)** и извлеките из него фильтрующий элемент.
2. Бумажный фильтрующий элемент **(b)**: очистите его от грязи щеткой. В случае сильного загрязнения замените его.

Поролоновый фильтрующий элемент **(c)**: промойте элемент моющим средством и теплой водой (либо негорючими средствами/растворителями для химической чистки с высокой температурой вспышки) и просушите его.

3. Очистите крышку воздушного фильтра и его внутреннюю поверхность влажной тканью, стараясь не допустить попадания пыли в карбюратор.
4. Установите фильтрующий элемент и крышку воздушного фильтра на место.



wpm\_gr011160

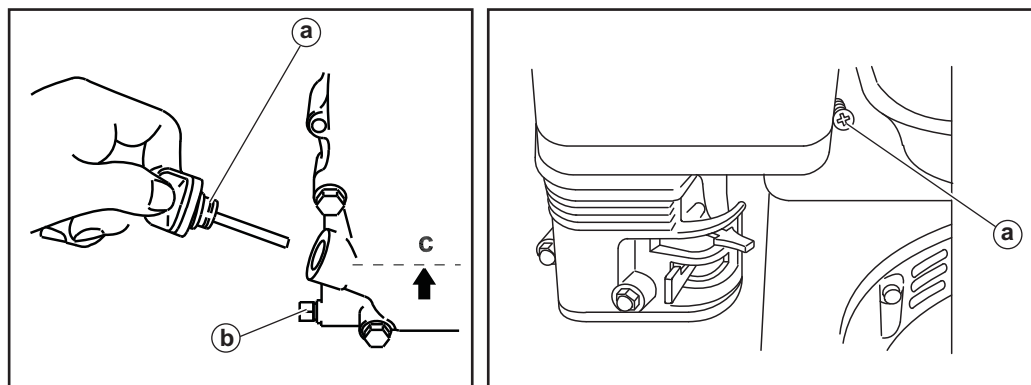
## 5.5 Замена моторного масла

**Порядок действий** Для замены моторного масла необходимо выполнить следующие действия.

1. Слейте масло, пока двигатель еще теплый.
2. Выкрутите заглушку масляного фильтра **(a)**, сливную пробку **(b)** и слейте масло.

**Примечание:** в целях защиты окружающей среды расстелите под устройством кусок пластиковой пленки и поместите контейнер для сбора стекающих жидкостей. Такие жидкости необходимо утилизировать в соответствии с природоохранным законодательством.

3. Установите маслосливную пробку на место.
4. Заполните картер двигателя рекомендованным маслом под срез заливной горловины **(c)**. Количество и тип масла указаны в разделе *Технические данные*.
5. Установите на место пробку масляного фильтра.



wc\_gr000087

## 5.6 Техническое обслуживание приводного ремня

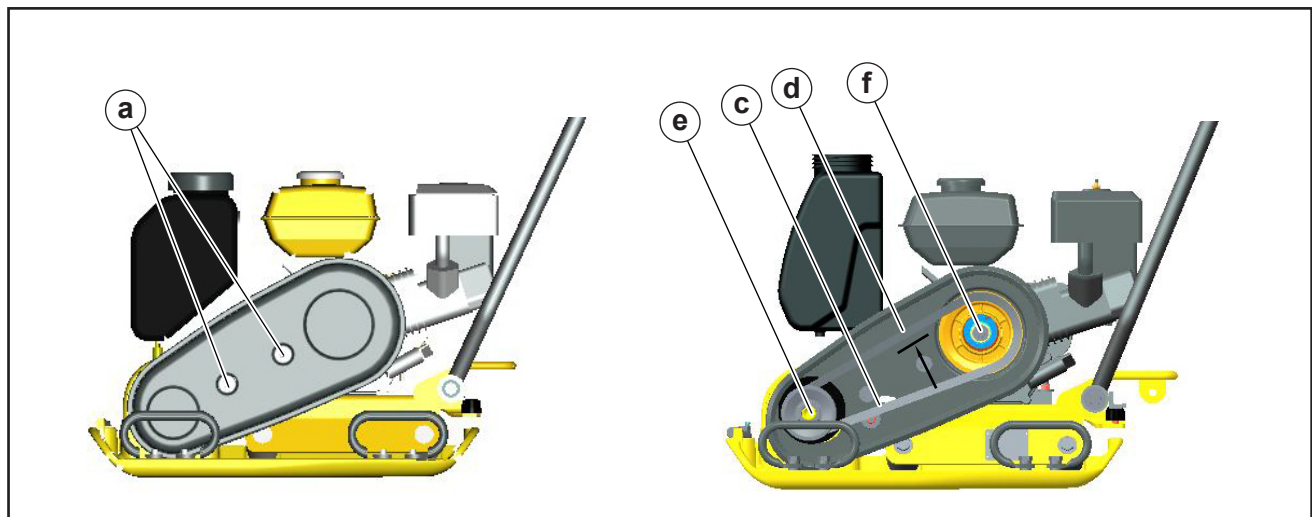
Необходимо проверить

На новых устройствах или после установки нового ремня проверяйте его натяжение через каждые 20 часов работы. Впоследствии проверяйте и регулируйте приводной ремень через каждые 50 часов работы.

Порядок действий

Для обслуживания приводного ремня необходимо выполнить следующие действия.

1. Ослабьте два винта **(a)** на кожухе ременного привода и снимите кожух, оставив винты в сборе в кожухе.
2. Ослабьте 4 гайки **(b)**, удерживающие двигатель на консоли, и винт **(c)**, которым крепится к консоли кожух ременного привода.
3. Сдвиньте двигатель назад (в сторону рукоятки), чтобы усилить натяжение ремня, вперед — чтобы ослабить ремень.
4. Отрегулируйте ремень таким образом, чтобы прогиб **(d)** при нажатии посередине между шкивами составлял 10–13 мм.
5. Убедитесь, что соблюдена соосность шкива сцепления **(f)** и шкива задающего генератора **(e)**. Поместите линейку к шкиву задающего генератора **(e)** и перемещайте двигатель таким образом, чтобы оба шкива были параллельны.
6. Затяните все гайки и винты с усилием 20,5 Нм.



wpm\_gr011831

Результат выполненных действий

Приводной ремень заменен.

## 5.7 Замена масла задающего генератора

Подшипники задающего генератора в сборе смазываются разбрызгиванием и вращаются с очень высокой скоростью. Очень важно поддерживать в задающем генераторе соответствующий уровень масла и регулярно производить его замену.

---

**Когда** Проверяйте уровень масла в задающем генераторе через каждые 50 часов работы.

---

**Порядок действий** Для проверки уровня масла необходимо выполнить следующие действия.

- Установите виброплиту на ровной горизонтальной поверхности.
- Снимите маслосливную пробку **(a)** с уплотнительным кольцом **(b)**. Уровень масла должен доходить до кромки резьбы заливного отверстия. При необходимости долейте масло.

---

**Когда** Производите замену масла в задающем генераторе через каждые 300 часов работы.

---

**Порядок действий** Для замены масла в задающем генераторе необходимо выполнить следующие действия.

Для слива масла извлеките пробку **(a)** из задающего генератора и наклоните виброплиту.

---

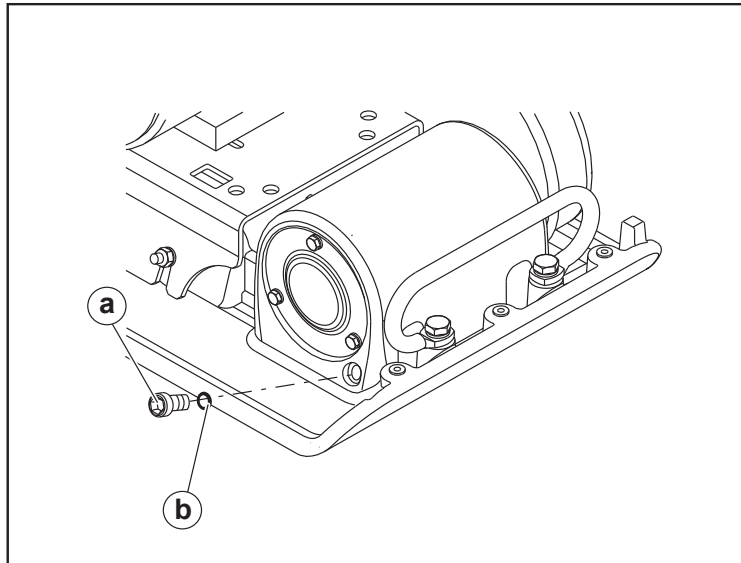
**Примечание:** с целью защиты окружающей среды расстелите под устройством кусок пластиковой пленки и поместите контейнер для сбора стекающих жидкостей. Такие жидкости необходимо утилизировать в соответствии с природоохранным законодательством.

---

**Помните о следующем** Поместите виброплиту на ровную поверхность и заливайте масло через заливное отверстие, пока его уровень не достигнет кромки резьбы заливного отверстия. См. раздел *Технические данные*.

---

**ВНИМАНИЕ:** Никогда не переливайте масло. Избыток масла в задающем генераторе может снизить производительность и повредить приводной ремень.



wpm\_gr006018

## 5.8 Очистка виброплиты

По окончании работ очистите виброплиту от налипших частиц грязи, почвы и камней, попавших под консоль двигателя. Если виброплита эксплуатировалась в условиях повышенной пыльности, проверьте охлаждающие ребра цилиндра двигателя на наличие сильного скопления грязи. Поддерживайте чистоту охлаждающего оребрения в целях предотвращения перегрева двигателя.

## 5.9 Хранение

**Порядок действий** Если необходимо убрать устройство на хранение на период более 30 дней:

1. Очистите виброплиту от камней и грязи.
2. Очистите охлаждающие ребра цилиндра двигателя.
3. Очистите или замените воздушный фильтр.
4. Замените масло задающего генератора.
5. Замените моторное масло и выполните все действия по хранению двигателя, указанные в его руководстве по эксплуатации.
6. Накройте виброплиту и двигатель и храните их в чистом сухом месте.

6 Поиск и устранение неисправностей

Неисправность	Причина	Способ устранения
<p>Виброплита не набирает полную скорость. Некачественное уплотнение грунта.</p>	<ul style="list-style-type: none"> <li>• Дроссельная заслонка открыта не полностью.</li> <li>• Неправильно отрегулировано управление дроссельной заслонкой.</li> <li>• Слишком влажный грунт, налипание на плиту.</li> <li>• Приводной ремень ослаблен или изношен, проскальзывает на шкивах.</li> <li>• Подшипники задающего генератора трутся друг о друга.</li> <li>• Воздушный фильтр забит пылью, сниженная производительность двигателя.</li> <li>• Слишком низкая частота вращения двигателя.</li> </ul>	<ul style="list-style-type: none"> <li>• Дайте грунту просохнуть перед уплотнением.</li> <li>• Отрегулируйте или замените ремень.</li> <li>• Убедитесь, что болты крепления двигателя надежно затянуты.</li> <li>• Проверьте состояние и уровень масла в задающем генераторе.</li> <li>• Проверьте частоту вращения двигателя при помощи тахометра.</li> <li>• Для надлежащей частоты вращения двигателя отрегулируйте или отремонтируйте его. Обратитесь к руководству по эксплуатации двигателя.</li> </ul>
<p>Двигатель работает, вибрации нет.</p>	<ul style="list-style-type: none"> <li>• Дроссельная заслонка двигателя не открыта.</li> <li>• Приводной ремень ослаблен или порван.</li> <li>• Повреждено сцепление.</li> <li>• Слишком низкая частота вращения двигателя.</li> <li>• Избыток масла в задающем генераторе</li> </ul>	<ul style="list-style-type: none"> <li>• Отрегулируйте или замените приводной ремень.</li> <li>• Осмотрите и замените сцепление.</li> <li>• Проверьте частоту вращения двигателя.</li> <li>• Долейте масло до нужного уровня.</li> </ul>
<p>Виброплита подпрыгивает или неравномерно уплотняет грунт.</p>	<ul style="list-style-type: none"> <li>• Слишком твердая поверхность.</li> <li>• Амортизаторы ослаблены или повреждены.</li> </ul>	<ul style="list-style-type: none"> <li>• Осмотрите и замените амортизаторы.</li> </ul>

## 7 Технические данные

## 7.1 Данные двигателя

## Номинальная мощность двигателя

Полезная номинальная мощность по стандарту SAE J1349. Фактическая мощность на выходе может изменяться в зависимости от условий эксплуатации.

		MP15
Двигатель		
Изготовитель двигателя		Wacker Neuson
Модель двигателя		WN6
Максимальная мощность при номинальной скорости	кВт (л.с.)	3,5 (4,7) при 3600 об./мин.
Свеча зажигания		P6TC
Межэлектродный зазор	мм (дюймы)	0,6–0,8 (0,024–0,031)
Эксплуатационная скорость	об./мин.	3600
Воздушный фильтр	тип	Двухэлементный
Смазка двигателя	марка масла	SAE 15W-40
Емкость системы смазки двигателя	мл (унции)	600 (20)
Топливо	тип	Обычный неэтилированный бензин
Емкость топливного бака	л (галлоны)	3,6 (3,7)
Клапанный зазор (на холодном двигателе) Впускной: Выпускной:	мм (дюймы)	0,10–0,15 (0,004–0,006) 0,15–0,20 (0,006–0,008)



## 7.2 Технические характеристики устройства

		MP15
<b>Плита</b>		
Масса	кг (фунты)	81 (179)
Емкость бака для воды	л (кварты)	7,3 (7,7)
Скорость задающего генератора	об./мин.	5800±100
Смазка задающего генератора	мл (унции)	240 (8) Жидкость для автоматических трансмиссий Dextron III/Mercon или аналог

## 7.3 Измерение уровня шума и вибрации

Требования к уровню шума, определяемые параграфом 1.7.4.f Директивы ЕС о машинном оборудовании 89/392/ЕЕС:

- ▶ гарантированный уровень звуковой мощности составляет ( $L_{WA}$ ) = 108 дБА
- ▶ уровень звукового давления на рабочем месте оператора составляет ( $L_{pA}$ ) = 96 дБА

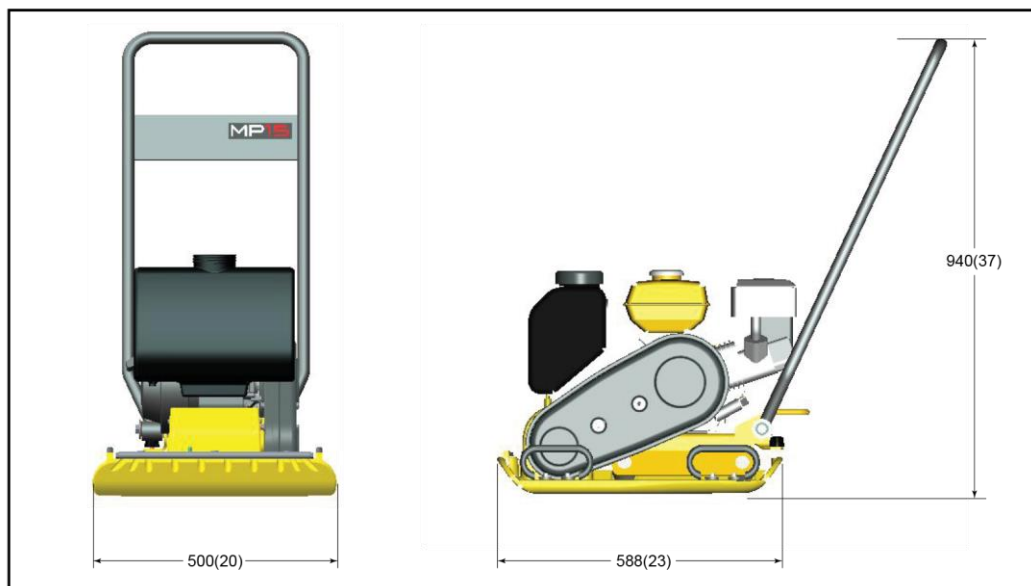
Данные значения шума определены в соответствии со стандартами ISO 3744 для определения уровня звуковой мощности ( $L_{WA}$ ) и ISO 6081 — для уровня звукового давления ( $L_{pA}$ ) на рабочем месте оператора.

Устройства проходят испытания для определения уровня вибрации, воздействующей на руки оператора, в соответствии со стандартами ISO 5349, часть 1, и ISO 8662, часть 1.

- ▶ Взвешенное эффективное значение ускорения, определенное в соответствии со стандартом ISO 5349, составляет  $4,50 \text{ м/с}^2$

Замеры уровней шума и вибрации действительны для работающего устройства на дробленом гравии при номинальной частоте вращения двигателя.

## 8 Размеры



wpm\_gr011832

**WACKER.NEUSON.RU****Продажи: +7 (495) 720-58-77****Сервис: +7 (495) 723-49-38**