

Руководство Оператора ДИЗЕЛЬНЫЙ ГЕНЕРАТОР KUBOTA

GL6000-СТАНД
GL6000-AUS
GL7000-США
GL7000-USA-TM
GL7000-СТАНД
GL9000-СТАНД
GL9000-AUS
GL11000-США
GL11000-USA-TM
GL11000-СТАНД



ПРЕДИСЛОВИЕ

Вы приобрели один из дизельных электроагрегатов KUBOTA и не ошиблись в своем выборе – их качество и надежность подтверждены длительной и успешной эксплуатацией практически во всех странах мира.

Высокую надежность и безопасность работы агрегатов KUBOTA обеспечивают передовые конструктивные и технологические решения, многолетний опыт производства, строгий контроль на всех стадиях изготовления, но эти качества в полной мере могут быть реализованы только при строгом соблюдении всех положений и рекомендаций данной инструкции по эксплуатации.

KUBOTA постоянно совершенствует свою продукцию, поэтому содержащиеся в инструкции данные и информация могут быть изменены без предварительного уведомления.

Если у вас возникнут проблемы относительно вашего электроагрегата, обращайтесь непосредственно к продавцу – дистрибьютору KUBOTA.

БЕЗОПАСНОСТЬ – Это главное

Для обеспечения Вашей безопасности, предупреждения ущерба или травм необходимо обратить особое внимание на пункты инструкции, помеченные этим значком (опасность, предупреждение, предостережение) и строго выполнять их.

ПРЕДУПРЕЖДЕНИЕ

Присоединение к сети какого-либо здания для обеспечения аварийного электроснабжения должно всегда производиться квалифицированным электриком; через разъединитель (трехпозиционный переключатель), при этом обязательно должны соблюдаться действующие законодательные нормы и предписания по электроснабжению. При неквалифицированно произведенном присоединении может произойти возврат произведенного генератором тока в общественную сеть, причем лица, работающие с сетью, подвергаются опасности получения удара током. Кроме того, генератор может взорваться, сгореть или способствовать возникновению пожара в электрической проводке здания при появлении напряжения.

СОДЕРЖАНИЕ

МЕРЫ ПРЕДОСТОРОЖНОСТИ

ОБСЛУЖИВАНИЕ ГЕНЕРАТОРА

ТЕХНИЧЕСКИЕ ХАРАКТЕРИСТИКИ

НОМЕНКЛАТУРА УЗЛОВ

ПОДГОТОВКА К ПОДАЧЕ ПИТАНИЯ

ПОДКЛЮЧЕНИЕ НАГРУЗКИ

ПРЕДПУСКОВЫЕ ПРОВЕРКИ

ЭКСПЛУАТАЦИЯ ГЕНЕРАТОРА

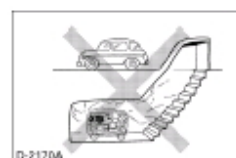
ИНТЕРВАЛЫ ОБСЛУЖИВАНИЯ

ПЕРИОДИЧЕСКОЕ ОБСЛУЖИВАНИЕ

ТРАНСПОРТИРОВКА / ХРАНЕНИЕ

УСТРАНЕНИЕ НЕИСПРАВНОСТЕЙ

УЗЕЛ АВТОЗАПУСКА



ПРАВИЛА БЕЗОПАСНОСТИ

ОПАСНОСТЬ

Не используйте, не заряжайте аккумулятор, если его уровень электролита ниже нормы.

Иначе он может преждевременно выйти из строя или взорваться. Немедленно долейте дистиллированную воду до нормы (только для обслуживаемых аккумуляторов)

ПРЕДУПРЕЖДЕНИЕ

- Опасность отравиться газом: не эксплуатируйте машину в любом плохо-проветриваемом месте, напр. в закрытом помещении и туннелях.
- Отравление отработанным газом и опасность возникновения пожара: не направляйте выхлопную трубу в сторону, где находятся люди, и внутрь здания.
- Опасность поражения электрическим током: не касайтесь двигателя влажными руками.
- Опасность поражения электрическим током: не касайтесь клемм и розеток во время работы.
- Опасность поражения электрическим током и опасность получения травмы: работы по обслуживанию производить только при остановленном электроагрегате.
- Пожарная опасность. Устанавливайте агрегат на расстоянии не менее 1 м. от огнеопасных материалов.
- Опасность поражения электрическим током: не эксплуатируйте машину под дождём.



D-2173A



B-1502A



B-1499A



D-2174A



D-2440A



D-2441A

ПРЕДОСТЕРЕЖЕНИЕ

Опасность поражения электрическим током и пожарная опасность: не допускайте соединения каких-либо проводов с корпусом электроагрегата.

Опасность поражения электрическим током и опасность травмы: не позволяйте детям эксплуатировать машину.

Опасность поражения электрическим током и опасность травмы: Выключите выключатель нагрузки перед запуском машины.

Опасность получения ожога: не касайтесь глушителя.

Опасность травмы: не эксплуатируйте машину на наклонной поверхности.

Опасность травмы: не перемещайте машину во время работы.

Пожарная опасность: Остановите двигатель перед заправкой топливом.

Пожарная опасность: никогда не накрывайте машину сверху.

Пожарная опасность: Обратите внимание на тип и количество топлива.

Ярлыки предупреждений должны быть чистыми от грязи.

Убедитесь, что передали руководство по эксплуатации любому другому оператору.

Опасность поражения электрическим током: Заземлите машину, используя клемму заземления на контрольной панели.

ПРЕДОСТЕРЕЖЕНИЕ

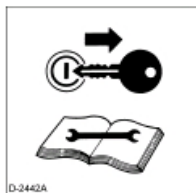
Антифриз содержит яд. Наденьте резиновые перчатки, в случае контакта с кожей немедленно вымойте водой.

Не смешивайте различные типы Антифриза: может произойти химическая реакция, способная причинить вред. Используйте одобренный или подлинный Антифриз KUBOTA.

Не загрязняйте окружающую среду. Перед заменой любых жидкостей, узнайте, как правильно их утилизировать. Соблюдайте меры по защите окружающей среды при замене масла, топлива, хладагента, фильтров и аккумуляторов.

При замене жидкостей двигателя размещайте контейнеры под корпусом.

Не лейте отходы на землю, или в любой водный источник.



ПРЕДОСТЕРЕЖЕНИЕ

При проверке или обслуживании устанавливайте агрегат на плоскую ровную поверхность, обеспечьте его устойчивость.

Перед проведением обслуживания выньте аккумулятор. Повесьте табличку "НЕ ВКЛЧАТЬ!" на замке зажигания, чтобы избежать случайного запуска.

Избегайте искр от случайного короткого замыкания, всегда сначала разъедините кабель (-) аккумулятора и подсоедините его по окончании работ

При проведении ежедневного и периодического обслуживания, сервиса и очистки, убедитесь, что остановили двигатель и уберите ключ из замка

Начинайте обслуживание только после того, как двигатель, хладагент, глушитель, или поверхность глушителя полностью остынут.

Всегда используйте соответствующие и исправные инструменты и удостоверьтесь, что Вы ознакомлены с правилами их использования.

Используйте ТОЛЬКО штатную систему прокручивания двигателя. Не пытайтесь вращать двигатель, натягивая или поднимая при помощи рычага на охлаждающем вентиляторе и V-поясе. Эта практика может привести к серьезному телесному повреждению или преждевременному выходу машины из строя.

Заменяйте топливные и масляные шланги с их зажимами каждые 2 года или ранее, независимо от их состояния.

Всегда имейте под рукой детали первой помощи и огнетушитель.

ПРЕДУПРЕДИТЕЛЬНЫЕ ТАБЛИЧКИ

Будьте, пожалуйста, осторожны, при использовании вашего генератора. Для этого мы разместили на приборе символы, которые укажут Вам на важнейшие меры предосторожности. Значение символов разъясняется ниже. Эти наклейки нужно рассматривать как составную часть генератора. Если какая-нибудь из них отсутствует или не читается, обратитесь за заменой к представителю фирмы.

(1) Номер G3907-8832-0

Предостережение

Не снимайте крышку радиатора до тех пор, пока хладагент не остыл.

Когда он остынет, вращайте крышку медленно до первого стопа, чтобы выпустить избыточное давление.

Затем снимите крышку полностью.

(2) Номер G3907-8830-0

Предостережение

Избегайте попадания пальцев или одежды во вращающиеся части машины.

Не эксплуатируйте машину без боковых крышек или дверей.

(3) Номер G3907-8836-0

Никогда не поднимайте машину на крюке, если капот открыт или болты откручены.

(4) Номер G3907-8831-0

Подключение или отключение проводов нагрузки к клеммам производится только на неработающем агрегате.

Не эксплуатируйте машину без боковых крышек или дверей.

Не подключайте генератор к любой электрической системе здания до тех пор, пока разъединитель общего питания не будет установлен квалифицированным электриком.

Обратитесь к руководству оператора для подробностей.

(5) Часть Номер 18901-5090-2

Дизтопливо- Огнеопасно

(6) Часть Номер G3907-8824-0

Не эксплуатируйте машину в непроветриваемых местах.

Углекислый газ не имеет цвета и запаха, но он смертельно опасен.

Не эксплуатируйте машину в местах с повышенной влажностью и мокрых местах.

Предостережение:

Во избежание личных травм или порчи оборудования перед запуском двигателя:

1. Выключите выключатель нагрузки генератора.
2. Выключите всю электрическую нагрузку.
3. Убедитесь, что точки подключения нагрузки и силовые исправны.

(7) Часть Номер 18620-8806-0

Горячие выхлопные газы.

(8) Часть Номер G3907-8833-0

Не соединяйте и не снимайте аккумулятор во время работы.

(9) Часть Номер G3102-8841-0

Предупреждение

Не заправляйте двигатель, когда работает или не остыл.

Когда заправляете двигатель, убедитесь, что нет искры, никто не курит вблизи.

Не заливайте слишком много топлива. Если топливо пролилось на пол, сразу протрите это место, прежде чем запустить двигатель.

(10) Часть Номер G3101-8832-0

Опасно:

Опасное напряжение может вызвать поражение

током, пожар или смерть.

Подсоединяйте или отсоединяйте нагрузку или контакты только при остановленном двигателе.

Не запускайте машину, когда эта крышка снята.

Прежде чем запускать машину, убедитесь, что крышка плотно закрыта и закреплена болтами.

Не подключайте генератор к энергосистемам зданий при отсутствии разъединителя, установленного квалифицированным электриком.

Детали см. в руководстве оператора.

Если крышка снята, машина не запустится.

Машина останавливается при снятии крышки во время работы.

ОПАСНО (взрывоопасные газы)

Непотушенные сигареты, открытое пламя или искры могут привести к взрыву аккумулятора.

Не заряжайте аккумулятор и не работайте с проводами зажигания и контактами без надлежащих инструкций и обучения.

Не допускается эксплуатация аккумулятора без заливных пробок.

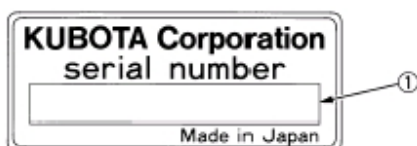
ЯДОВИТО вызывает ожоги

Содержит серную кислоту. Избегайте попадания на кожу

или глаза, в случае попадания промойте их водой и немедленно вызовите врача.

СЛЕДИТЕ, ЧТОБЫ ОКОЛО РАБОТАЮЩЕГО ДВИГАТЕЛЯ НЕ ОКАЗАЛОСЬ ДЕТЕЙ.

ОБСЛУЖИВАНИЕ ГЕНЕРАТОРА



Ваш дилер заинтересован в том, чтобы помочь Вам в получении максимальной эффективности от эксплуатации вашего нового генератора.

После того, как вы внимательно прочтаете это руководство, Вы поймете, что можете выполнять часть регулярного обслуживания самостоятельно.

Однако, если вам потребуются запчасти или ремонт, проконсультируйтесь с вашим местным дилером KUBOTA.

Для проведения обслуживания свяжитесь с Представительством KUBOTA, у которого Вы покупали ваш генератор.

Kubota GENERATOR	
Model	GL1000-USA
Rated output cap	5.5 kW
Rated voltage	120/240 V
Rated current	53.2/27.1 A
Frequency	50 Hz
Phase	Single
Powerfactor	100 %
Mass (dry)	200 kg
Mass (wet)	202 kg

NOTICE

- Operate engine as per Safety Caution Label.
- For operating engine, be sure to carry out as per our Operation Manual.

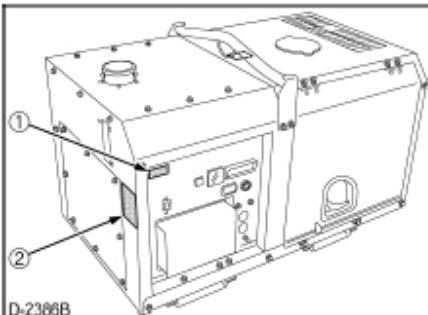
KUBOTA Corporation MADE IN JAPAN

Когда вам нужны запчасти, не забудьте представить вашему дилеру серийный номер генератора и двигателя.

Расположите порядковые номера, и записывайте следующим образом:

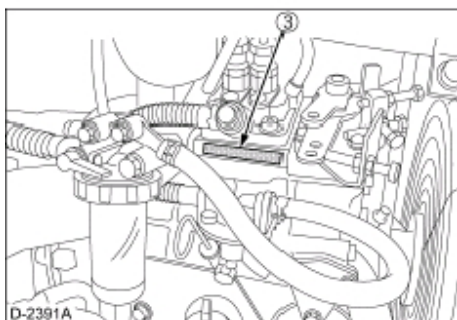
Двигатель Генератора
 Дата Покупки
 Название Дилера
 (заполняется покупателем)

D-2402A



D-2386B

- (1) Порядковый номер генератора
- (2) Модель генератора
- (3) порядковый номер двигателя



D-2391A

Технические характеристики

Модель	GL6000 GL7000
Конструкция	Super Silent станд.-AUS - США - США ТМ
Топливо	Дизельное топливо
Расход горючего (с полной нагрузкой)	2.3 / 2.8
Емкость топливного бака	28
Время непрерывной работы	12
Аккумулятор (V x A ч/5ч)	65
Стартер	Электрический
Д x Ш x В мм	1066 x 618 x 698
Вес нетто, кг	235

Генератор

Тип	Переменного тока с вращающимся полем
Частота	50
Номинальная мощность (СОР)	5.5
Номинальное напряжение	220
Номинальный ток	25
Фаза /выводов	1/3
Коэффициент мощности	1
Число полюсов-	3
Изоляция-	Обмотка Класс F
Шаг регулировки напряжения	2
Тип сцепления	Прямое сцепление (Конический вал)

Двигатель

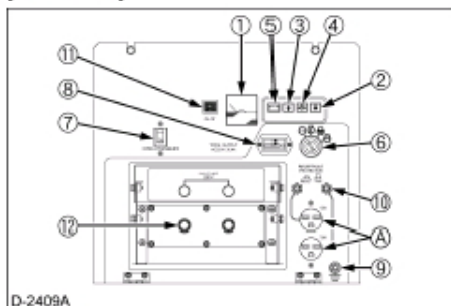
Модель	Z482
Конструкция	Вертикальный 4 тактный с водяным охлаждением
Число цилиндров	2
Диаметр цилиндра x ход поршня	67 x 68
Рабочий объем цилиндра	0.479
Количество оборотов	3000
Смазка	API класс CD или выше
Емкость по маслу	3,2
Емкость по хладагенту	3,7

Дополнительно

Выводы: контактные, розеточные	2
Уровень шума (при полной нагрузке на 7 м)	65
Система аварийного останова	При высоком давлении масла, температуре воды

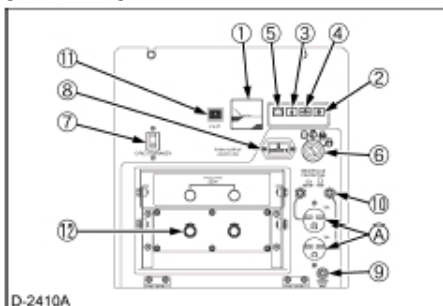
Приборы контроля и подключения

[GL9000-STD]

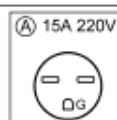


D-2409A

[GL6000-STD]



D-2410A



- (1) Вольтметр переменного тока
- (2) Лампа-индикатор работы запальной свечи
- (3) Лампа-индикатор температуры масла
- (4) Лампа-индикатор давления масла
- (5) Лампа зарядки аккумулятора
- (6) Замок зажигания
- (7) Выключатель тока
- (8) Счетчик моточасов
- (9) Клемма «земля»
- (10) Предохранитель (Гнездо)
- (11) Контрольная лампа
- (12) контакты (выводы)
- (A) Розетка

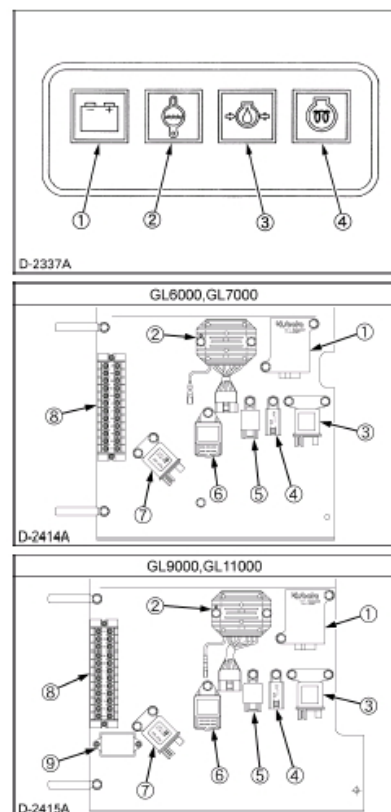
КОНТРОЛЬНО-ИНДИКАТОРНОЕ УСТРОЙСТВО

Если во время работы двигателя происходит отклонение от нормы параметра, контролируемого с помощью контрольно-индикаторного устройства, на панели управления начинает мигать индикатор, предупреждая оператора о возникшей неисправности.

1. Индикатор прекращения заряда аккумуляторной батареи.
2. Индикатор перегрева двигателя (срабатывает при повышении температуры охлаждающей жидкости от 112 до 118°C).
3. Индикатор недостаточного давления в системе смазки двигателя (срабатывает при снижении давления масла до 39-59 кПа , или 0,4-0,6 атм).
4. Индикатор работы свечи предварительного подогрева.

Коробка управления

- (1) Аварийная установка
- (2) Регулятор
- (3) Реле температуры
- (4) Реле
- (5) Реле полный В
- (6) Таймер лампы накаливания
- (7) Реле стартера
- (8) сбор клемм
- (9) Единица возбуждения



ПОДГОТОВКА К ПОДАЧЕ ПИТАНИЯ

1. Заземление генератора

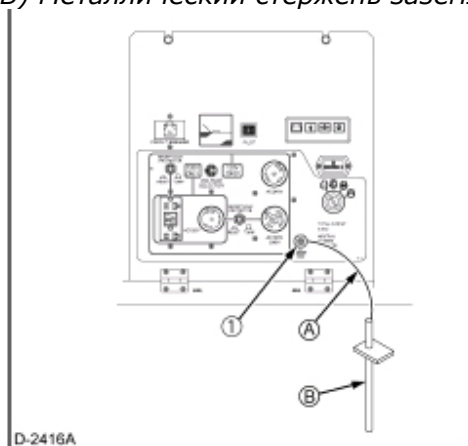
Конечный пользователь, владелец оборудования или оператор должен связаться с местными квалифицированными электриками, чтобы определить, как заземлять генератор.

Всегда убедитесь, что заземления клемм генератора отвечают требованиям OSHA.

Один возможный метод соединения:

(1) Клемма заземления генератора (A) #6AWG, Гибкое медное соединение с землей

(B) Металлический стержень заземления



2. Рекомендованная мощность электрических устройств

Диапазон применения

Вы можете эксплуатировать Генератор серии GL в следующем диапазоне.

Типичный Аппарат

GL6000 5.5 kW 2.8 kW 0.8 kW

Свет и нагреватели

GL7000 6.5 kW 3.3 kW 0.8 kW

Коллекторный двигатель

GL9000 8 kW 4.0 kW 1.2 kW

Асинхронный двигатель

GL11000 10 kW 5.0 kW 1.6 kW

ЗАМЕЧАНИЕ:

Держите преобразовательную нагрузку ниже 50 % мощности генератора.

Удостоверьтесь, что полная активная нагрузка ртутной лампы - ниже 30 % мощности генератора. Включите ртутные лампы одну за другой. Будьте осторожны, чтобы не выключить лампы. Прежде чем снова включить лампы, ждите 10 минут, пока лампы не остынут в достаточной степени.

Данные по допустимым нагрузкам, представленные выше, носят справочный характер и могут изменяться в зависимости от модели генератора и типа нагрузки при номинальных мощностях. Эти значения могут отличаться от указанных из-за разных входных характеристик, особых для каждой нагрузки.

Соединение двигателя.

При подключении двигателей с пучковыми токами линии, эти генераторы могут использоваться для запуска насосов 3.7kW, 5.5kW, 7.5kW (три фазы). Когда запускается двигатель, напряжение немедленно падает. Цепь может быть открыта, если электромагнитный выключатель связан с той же самой цепью. При соединении двух двигателей или больше, удостоверьтесь, что мощность общего тока двигателей не превышает номинальный расчет тока.

Соединение освещения и нагревателей.

При соединении с лампами накаливания или электрообогревателями, генератор может использоваться до номинальной мощности.

При использовании единственной фазы он может использоваться до расчетного тока.

Вычисления допустимой нагрузки.

Устройства AC

Допустимая нагрузка = Напряжение (V)*Ток (A)*Коэффициент мощности

Коэффициенты мощности использованных устройств внесены в список в следующей таблице.

Тип нагрузки	Коэффициент мощности
Однофазные асинхронные двигатели	0.4 - 0.75
Электрообогреватели, лампы накаливания	1.0
Коллекторный двигатель	0.8 - 0.95
Флуоресцентные и ртутные лампы	0.4 - 0.9
Дуговой сварочный аппарат	0.4 - 0.9

- Запрещается подключение сварочных трансформаторов.

Обычно двигатель номинируется в кВт. Эта цифра указывает на выходную мощность двигателя.

Потребляемая мощность двигателя (кВт)

= Выходная мощность двигателя (кВт)*КПД двигателя x Коэффициент мощности

ЗАМЕЧАНИЕ:

Если система освещения используется вместе с некоторыми типами компьютеров и преобразовательных кондиционеров и/или стабилизированным источником питания для телевизоров, лампы могут мигать. Это явление не указывает на повреждение генератора: оно вызвано неполным соответствием между вышеупомянутым стабилизированным источником питания и стабилизатором напряжения генератора. В таком случае, модифицируйте комбинацию нагрузки, чтобы устранить мерцание.

ПОДКЛЮЧЕНИЕ НАГРУЗКИ

ПРЕДУПРЕЖДЕНИЕ

1. Не допускается соединение генератора с коммерческим выходом питания (встречное включение).
2. Не допускается соединения генератора параллельно с любым другим генератором.

- **Перемыкание переходных клемм**

ПРЕДУПРЕЖДЕНИЕ

Производите подключение-отключение нагрузки к гнездам АС или клеммам только в том случае, когда двигатель остановлен.

Для вашей безопасности закройте клеммную крышку после подключения нагрузки.

Для вашей безопасности убедитесь, что болты крышки закручены.

1. Выключить выключатель на панели управления.
2. Соедините нагрузку с А.С. выходами.
3. убедитесь, что закрыли крышку клеммы после соединения нагрузки.

(1) Выключатель

(2) Клеммы (выход)

(3) Болт.

Соединение Нагрузки (AUS Модель)

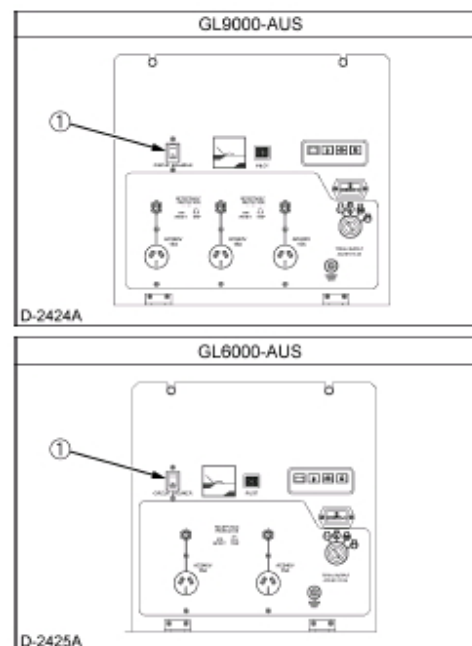
ПРЕДУПРЕЖДЕНИЕ

Подключение (отключение) нагрузки к Гнезду АС производится только тогда, когда двигатель остановлен.

1. Выключить переключатель на панели управления.

(1) Выключатель

2. Соединить нагрузку с А.С. гнездами.



ПРЕДПУСКОВЫЕ ПРОВЕРКИ

Ежедневные проверки

Во избежание возникновения неисправностей необходимо хорошо знать состояние электроагрегата. Перед запуском должны выполняться указанные ниже проверки.

ПРЕДОСТЕРЕЖЕНИЕ

Перед выполнением проверки или технического обслуживания электроагрегата убедитесь в том, что он находится на горизонтальной поверхности, а его двигатель не работает.

- Проверка утечки охлаждающей жидкости и масла.
- Проверка отсутствия преград или засорений для впускных и выпускных воздушных отверстий.
- Проверка засорения пластин радиатора.
- Проверка натяжения ремня вентилятора.
- Проверка уровня масла в двигателе.
- Проверка уровня хладагента.
- Проверка заземления.
- Дозаправка топливом.

(См. параграф "Топливо" в разделе "ПЕРИОДИЧЕСКОЕ ТЕХНИЧЕСКОЕ ОБСЛУЖИВАНИЕ").

- Уход за табличками с обозначением опасности, предупреждений и предостережений.

(См. параграф "ТАБЛИЧКИ С ОБОЗНАЧЕНИЕМ ОПАСНОСТИ, ПРЕДУПРЕЖДЕНИЙ И ПРЕДОСТЕРЕЖЕНИЙ" в разделе "МЕРЫ ОБЕСПЕЧЕНИЯ БЕЗОПАСНОСТИ").

Аккумулятор

Аккумулятор поставляется в сухозаряженном состоянии без электролита.

Перед первоначальным использованием аккумулятор необходимо зарядить надлежащим образом.

ОПАСНОСТЬ

Во избежание взрыва аккумулятора:

Существуют два типа аккумуляторов: обслуживаемые и не обслуживаемые. При использовании обслуживаемых аккумуляторов заправку следует производить в соответствии с приведенным ниже инструкциями.

- НЕ используйте и НЕ заряжайте аккумулятор, если уровень электролита находится ниже отметки LOWER ("нижний уровень").
Это приведет к преждевременному износу компонентов и сокращению срока службы аккумулятора, что может стать причиной взрыва.
Долейте дистиллированную воду, с тем, чтобы уровень электролита находился между отметками "UPPER" ("Верхний уровень") и "LOWER" ("Нижний уровень").
- Источники открытого огня и искр должны находиться вдали от аккумулятора и топливного бака. Аккумулятор, особенно во время зарядки, выделяет газообразный водород и кислород, которые могут взорваться и причинить серьезные травмы.

1. Снимите вентиляционные пробки.
2. Заполните элементы аккумулятора электролитом до верхнего уровня. [Удельный вес серной кислоты составляет от 1.270 до 1.290 (при 20°C = 68°F)].
3. Подождите приблизительно один час после заполнения.
4. Если уровень электролита понизился, то долейте электролит до верхнего уровня.
5. Установите вентиляционные пробки.
6. Зарядите аккумулятор, используя нормальный ток зарядки 6.0 ампер.
7. Смойте электролит, который оказался разлитым.

(1) Отверстие, закрытое вентиляционной пробкой.

- (2) Указатель уровня электролита.
- (3) Обозначенный уровень.
- (A) Верхний уровень.
- (B) Нижний уровень.

ПРИМЕЧАНИЕ:

- Продолжительность действия сухой зарядки уменьшается пропорционально времени, прошедшему с момента поставки и при длительном хранении. Для увеличения срока службы аккумулятора его необходимо заряжать на достаточный период времени. Продолжайте заряжать аккумулятор до тех пор, пока не произойдет обильное газообразование всех элементов, а показания напряжения и удельного веса во всех элементах не будут оставаться постоянными при 3 или более последовательных замерах, сделанных с интервалом 30 минут.
- После того, как аккумулятор будет заряжен полностью, удельный вес электролита должен составлять от 1.270 до 1.290 (при 20°C = 68°F).

Масло двигателя

Генератор поставляется без масла. Перед запуском двигателя в него необходимо залить масло.

1. Установите механизм на горизонтальную поверхность.
2. Снимите крышку маслналивного отверстия.
3. Залейте в двигатель масло сорта CD или выше до верхней метки указателя уровня масла.

ПРИМЕЧАНИЕ:

- Для получения информации относительно характеристик масла и выполнения проверки уровня масла обратитесь к параграфу "Масло двигателя" в разделе "ПЕРИОДИЧЕСКОЕ ТЕХНИЧЕСКОЕ ОБСЛУЖИВАНИЕ".

Охлаждающая жидкость

ПРЕДОСТЕРЕЖЕНИЕ

Во избежание получения травм:

- Установите механизм на горизонтальную поверхность.
- НЕ снимайте крышку радиатора, пока хладагент находится в горячем состоянии. После того, как хладагент остынет, медленно поверните крышку радиатора до первого стопора, для того чтобы выпустить избыточное давление. После этого полностью снимите крышку.

1. Снимите крышку радиатора и залейте охлаждающая жидкость. Заливка осуществляется до тех пор, пока уровень хладагента не окажется чуть ниже отверстия.
2. Залейте хладагент в резервный бачок до отметки "FULL" ("полный").
3. Герметично закройте крышки радиатора и резервного бачка.

ПРИМЕЧАНИЕ:

- Для получения информации относительно замены охлаждающей жидкости обратитесь к параграфу "Радиатор" в разделе "ПЕРИОДИЧЕСКОЕ ТЕХНИЧЕСКОЕ ОБСЛУЖИВАНИЕ".

Топливо

ПРЕДУПРЕЖДЕНИЕ

- НЕ осуществляйте заправку и дозаправку топливом во время работы двигателя.
- Всегда останавливайте двигатель перед дозаправкой.

- НЕ переполняйте топливную систему. Если имеются подтеки топлива, то перед запуском двигателя их нужно тщательно вытереть.
- Во время выполнения дозаправки источники огня и искр должны находиться вдали от агрегата.

1. Топливо всегда должно заливаться через фильтр топливного бака.
2. Следите за тем, чтобы в топливный бак не попадали грязь или вода.
3. Уровень топлива показывается на указателе уровня топлива.

ПРИМЕЧАНИЕ:

- Если топливный бак опустел полностью, что привело к остановке двигателя, то после заполнения бака и перед запуском необходимо стравить воздух из топливной системы. (См. параграф "Удаление воздуха из топливной системы" в главе "ПЕРИОДИЧЕСКОЕ ТЕХНИЧЕСКОЕ ОБСЛУЖИВАНИЕ").

ЭКСПЛУАТАЦИЯ АГРЕГАТА

ПРЕДОСТЕРЕЖЕНИЕ

- Во избежание получения травм внимательно прочитайте раздел "МЕРЫ ПРЕДОСТОРОЖНОСТИ" в начале настоящего руководства.
- Обращайте внимание на указатели опасности, предупреждающие и предостерегающие наклейки, находящиеся на генераторе.
- Во избежание отравления выхлопными газами не используйте двигатель в закрытом помещении без надлежащей вентиляции.
- Перед запуском генератора всегда отключайте электрический выключатель.
- Отключайте все выключатели на электрических устройствах (потребителя).
- Перед запуском механизма выполните проверку электропроводки и соединений электрических устройств.
- Во время работы НЕ прикасайтесь к компонентам, находящимся под напряжением.

ЗАЩИТНЫЕ УСТРОЙСТВА

1. Крышка клеммной коробки оборудована защитными устройствами, указывающими на открытие и/или закрытие крышки.
 2. На крышке клеммной коробки находится аварийный выключатель (2). Если происходит поворот переключателя с ключом в положение "START" ("Пуск") при открытой крышке клеммной коробки, то стартер двигателя активизироваться не будет.
 3. Поверните переключатель с ключом в положение "STOP" ("Останов"), закройте крышку клеммной коробки, после чего повторно запустите двигатель.
 4. Если происходит открытие крышки клеммной коробки во время работы двигателя, то система аварийной остановки остановит двигатель.
- Для поддержания максимального ресурса аккумулятора поверните переключатель с ключом в положение "STOP" ("Останов"), при неработающем двигателе.

(1) *Замок зажигания*

(2) *Аварийный выключатель*

(3) *Крышка клеммной коробки*

(A) *Положение "Включено"*

(B) *Положение "Выключено"*

(C) *Положение "Предварительный нагрев"*

(D) *Положение "Пуск"*

Запуск двигателя

1. Отключите все выключатели на электрических устройствах (потребителях).

2. Отключите выключатели на пульте управления.

- (1) Выключатель.
- (2) Положение "Выключено".

3. Установите топливный рычаг в положение "OPEN" ("Открыто").

- (1) Топливный рычаг.
- (2) Водоотделитель.
- (A) Положение "Открыто".

4. Вставьте ключ в замок зажигания и установите его в положение "Включено".

5. Проверьте, что горят индикаторные лампы зарядки аккумуляторной батареи и давления масла.

- (1) Индикаторная лампа температуры охлаждающей жидкости .
- (2) Индикаторная лампа давления масла.
- (3) Индикаторная лампа зарядки аккумулятора.
- (4) Индикаторная лампа таймера запальной свечи.

ВАЖНО:

- Не используйте эфир или любое другое пусковое топливо для запуска двигателя, поскольку это может привести к серьезному повреждению двигателя.
- При возникновении сильной перегрузки или короткого замыкания в электропроводке генератора происходит срабатывание автоматического выключателя. В этом случае необходимо устранить причину неисправности и затем снова включить автоматический выключатель.

6. Установите ключ зажигания в положение "Предварительный нагрев".

ПРИМЕЧАНИЕ:

- Для получения информации относительно периода предварительного нагрева обратитесь к разделу "Запуск при холодной погоде".

7. Поверните ключ зажигания в положение "Пуск" и отпустите его после запуска двигателя.

- (1) Замок зажигания
 - (A) Положение "Выключено"
 - (B) Положение "Включено"
 - (C) Положение "Предварительный нагрев"
 - (D) Положение "Пуск"

ВАЖНО:

- Не оставляйте стартер в рабочем состоянии более чем на 10 секунд, поскольку это может его повредить. Если двигатель не запускается, то подождите приблизительно 30 секунд, после чего повторите запуск еще раз.

8. Убедитесь в том, что во время работы двигателя индикаторные лампочки зарядки аккумуляторной батареи, давления масла и температуры охлаждающей жидкости НЕ ГОРЯТ.

9. Проверьте предупреждающие индикаторные лампы.

Всякий раз, когда двигатель останавливается автоматически во время работы, перед повторным его запуском необходимо устранить проблему.

10. В течение 5 минут после запуска двигатель должен прогреться, работая без нагрузки.

ВАЖНО:

- Если двигатель сразу будет работать с нагрузкой без периода прогрева, то это может привести к его повреждению (заклинивание, поломка или преждевременный износ).

Прогрев при низкой температуре

В холодную погоду масло двигателя охлаждается и его вязкость повышается. Это может вызвать задержку циркуляции масла или пониженное давление масла в течение некоторого времени после запуска двигателя. Такая ситуация приведет к возникновению неисправности в схеме подачи смазки или повреждению движущихся частей двигателя.

Для предотвращения вышеуказанных проблем руководствуйтесь следующими инструкциями: прогрейте двигатель на номинальной частоте вращения без нагрузки.

Температура окружающего воздуха	Требование ко времени прогрева
Выше 0°C	Не менее 10 минут
От 0°C до -10°C	От 10 до 20 минут
Ниже -10°C	Свыше 20 минут

11. Включите автоматический контактный выключатель на пульте управления.

- (1) Автоматический контактный выключатель
- (2) Положение "Включено"

12. Включите выключатели потребителей.

Запуск при холодной погоде

Если температура окружающего воздуха опускается ниже* -5°C, а двигатель является непрогретым, то его запуск должен осуществляться следующим образом: выполните шаги с (1) по (5), приведенные в разделе "ЗАПУСК ДВИГАТЕЛЯ".

6. Поверните ключ зажигания в положение "Предварительный нагрев", пока не погаснет индикаторная лампы запальной свечи.

ПРИМЕЧАНИЕ:

- Если температура окружающего воздуха является низкой, то период предварительного нагрева увеличится.

ВАЖНО:

- В приведенной ниже таблице представлено стандартное время предварительного нагрева для различной температуры. Предварительный нагрев не требуется, когда двигатель горячий.

Температура окружающего воздуха	Время предварительного нагрева
Выше 10°C	НЕОБХОДИМОСТЬ ОТСУТСТВУЕТ
От 10°C до -5°C	До того, как погаснет индикаторная лампочка запальной свечи
*Ниже -5°C	Приблизительно 5 секунд после того, как погаснет индикаторная лампочка запальной свечи
Ограничение непрерывного использования	20 секунд

7. Поверните ключ в положение "Пуск", после чего двигатель должен запуститься.

(Если двигатель не запускается по истечении 10 секунд, то необходимо выключить его на 30 секунд, а затем повторить приведенные выше шаги (6) и (7)).

ВАЖНО:

- Не допускайте непрерывной работы стартера на протяжении более 10 секунд.
- Прогревайте двигатель не только зимой, но также и в более теплое время года. Недостаточный прогрев двигателя может сократить срок его службы.
- Если существует вероятность снижения температуры ниже значения -15°C, то необходимо отсоединить от механизма аккумулятор и хранить его внутри помещения в безопасном месте. Повторно установите аккумулятор перед последующей эксплуатацией.

Остановка двигателя

1. Отключите все выключатели потребителей.

2. Отключите выключатель нагрузки генератора.

3. Перед полной остановкой двигателя он должен около 5 минут поработать без нагрузки.

4. Поверните ключ замка зажигания в положение "Выключено".

(1) Замок зажигания

(A) Положение "Выключено"

5. Поверните топливный рычаг в положение "Закрыто".

(1) Топливный рычаг

(2) Стакан фильтра

(A) Положение "Закрыто"

Если двигатель не останавливается при выполнении обычной процедуры (АВАРИЙНАЯ ОСТАНОВКА)

Если двигатель не останавливается после поворота ключа в замке зажигания в положение "Выключено", то необходимо выполнить приведенную ниже процедуру (АВАРИЙНАЯ ОСТАНОВКА).

ПРЕДОСТЕРЕЖЕНИЕ

Во избежание получения травм:

• При управлении рычагом остановки двигателя оберегайте свои руки от вращающихся частей, таких как охлаждающий вентилятор и клиновой ремень.

1. Откройте дверцу с помощью дверной ручки.
2. Поверните рычаг остановки двигателя в положение "ОСТАНОВ" и удерживайте его в этом положении 5 - 10 секунд до остановки двигателя.

(1) Рычаг остановки двигателя

(A) Положение "Пуск"

(B) Положение "Останов"

3. После остановки двигателя необходимо закрыть дверцу и установить ключ замка зажигания в положение "Выключено".

4. Ниже приводятся возможные причины такой аварийной остановки двигателя.

Необходимо выявить и устранить причину неисправности.

- Проверьте электромагнит остановки двигателя.
- Проверьте, не слишком ли сильно разряжен аккумулятор и исправен ли он.
- Проверьте, не отсоединены ли клеммы аккумулятора.

ИНТЕРВАЛЫ ОБСЛУЖИВАНИЯ

№	Элемент проверки	Интервал											
		Первые 50 часов	50 часов	100 часов	200 часов	400 часов	500 часов	800 часов	1500 часов	3000 часов	Раз в год	Раз в два года	
1	Проверка топливопроводов и фиксирующих хомутов		○										
2	Проверка масла в двигателе	○		○									
3	Очистка фильтрующего элемента воздушного фильтра			○									
4	Проверка уровня электролита аккумулятора			○							○		
5	Проверка натяжения ремня вентилятора			○									
6	Проверка				○								

	шлангов радиатора и фиксирующих хомутов											
7	Проверка линии всасывания воздуха				○							
8	Замена патрона масляного фильтра	○			○							
9	Замена фильтрующего элемента или патрона топливного фильтра					○						
10	Очистка топливного фильтра			○								
11	Очистка водяной рубашки (внутренняя часть радиатора)						○					
12	Замена ремня вентилятора							○				
13	Проверка клапанного зазора							○				
14	Замена фильтрующего элемента воздушного фильтра									○		
15	Проверка отсутствия повреждений в электропроводке и незакрепленных соединений										○	
16	Проверка топливной форсунки и давления впрыска								○			
17	Проверка впрыски-									○		

	вающего насоса											
18	Замена топливопроводов и фиксирующих хомутов											0
19	Замена шлангов радиатора и фиксирующих хомутов											0
20	Замена аккумулятора											0
21	Замена хладагента радиатора (L.L.C.)											0
22	Замена линии всасывания воздуха									0		

ВАЖНО

- Процедуры, обозначенные в таблице символом **0**, должны выполняться после первых 50 часов работы.

- *1 Воздушный фильтр должен очищаться более часто при работе в среде с повышенным содержанием пыли.

- *2 После выполнения очистки 6 раз.

- *3 Для данного вида обслуживания необходимо обратиться к своему местному дилеру KUBOTA.

- *4 Замените раньше при необходимости.

- Пункты (отмеченные символом @) важны для выбросов вредных веществ в окружающую среду в соответствии с положениями Агентства по охране окружающей среды США. Как владелец двигателя вы несете ответственность за выполнение требуемого технического обслуживания двигателя согласно приведенной выше инструкции.

Пожалуйста, внимательно прочитайте Заявление по гарантии.

- Если аккумулятор используется менее 100 часов в год, то уровень электролита должен проверяться раз в год (только для обслуживаемых аккумуляторов).

ПЕРИОДИЧЕСКОЕ ТЕХНИЧЕСКОЕ ОБСЛУЖИВАНИЕ

Топливо

Топливо является воспламеняющимся веществом и может представлять опасность. При обращении с топливом необходимо соблюдать осторожность.

ПРЕДОСТЕРЕЖЕНИЕ

Во избежание получения травм:

- НЕ смешивайте бензин или спирт с дизельным топливом. Такая смесь может привести к взрыву.
- Старайтесь не проливать топливо во время дозаправки. Если топливо пролилось, то его нужно сразу же вытереть, поскольку оно может загореться.
- Перед выполнением дозаправки необходимо остановить двигатель. Механизм должен располагаться вдали от источников огня.
- При дозаправке двигателя, отборе воздуха, очистке или замене топливного фильтра или топливопроводов необходимо остановить двигатель. При работе рядом с механизмом или во время выполнения дозаправки ЗАПРЕЩАЕТСЯ курить.
- Проверка топливных систем должна выполняться в хорошо проветриваемом и открытом помещении.
- Если происходит выплескивание топлива и смазки, то дозаправка топлива должна осуществляться после остывания механизма.

Проверка уровня топлива и дозаправка

1. Убедитесь, что уровень топлива находится выше нижнего предельного значения указателя уровня топлива.
2. Если уровень топлива является слишком низким, то его необходимо долить до верхнего предельного значения. Не переполняйте.

(1) Указатель уровня топлива

№ 2-D - это дистиллятное дизельное топливо с низкой испаряемостью, которое предназначено для двигателей, используемых в промышленности и тяжелом подвижном оборудовании. (SAE J313 JUN87)

Сорт дизельного топлива согласно ASTM D975

Температура вспышки °C (°F)	Объем воды и отстоя %	Коксовый остаток, на 10 процентов отстоя, %	Зола, вес %
Минимальная	Максимум	Максимум	Максимум
52 (125)	0,05	0,35	0,01

Температура перегонки °C (°F), точка 90%		Кинематическая вязкость cSt или мм ² /s при 40°C		Вязкость по Сейболту, SUS при 100°F		Сера, вес %	Проба медной пластинкой на агрессивность	Цетановый номер
Мин.	Макс.	Мин.	Макс.	Мин.	Макс.	Макс.	Макс.	Мин.
282 (540)	338 (640)	1,9	4,1	32,6	40,1	0,50	№3	40

Цетановый номер число не должен быть ниже 45.

ВАЖНО:

- При заправке топливного бака необходимо использовать фильтр, поскольку присутствие в топливе грязи или песка может стать причиной неисправности топливного насоса.
- Всегда используйте дизельное топливо. Применение альтернативного топлива не допускается, потому что его качество неизвестно и оно может отрицательно сказаться на работе генератора. Керосин, цетановый номер которого является очень низким, неблагоприятно воздействует на двигатель. Дизельное топливо различается по сортам в зависимости от температуры.
- Не допускайте полного опорожнения топливного бака, так как это приведет к попаданию воздуха в топливную систему, что потребует его стравливания перед последующим запуском двигателя.

Емкость топливного бака		литры (галлоны США)
Модель		Емкость
GL6000, GL7000 (Модель двигателя: Z482)		28 (7,4)
GL9000, GL11000 (Модель двигателя: D722)		

- Удаление воздуха из топливной системы

ПРЕДОСТЕРЕЖЕНИЕ

Во избежание получения травм:

- Не стравливайте воздух из неостывшего двигателя, поскольку это может привести к выплескиванию топлива на нагретый выпускной коллектор, создавая опасность возгорания.

Удаление воздуха из топливной системы требуется в том случае, если:

- Произошло отсоединение и повторное соединение топливного фильтра и топливопровода.
- Топливный бак был опорожнен полностью.
- Двигатель должен эксплуатироваться после продолжительного хранения.

[ПРОЦЕДУРА]

1. Максимально заполните топливный бак. Откройте кран топливного фильтра.
2. Ослабьте вентиляционную пробку топливного фильтра, повернув ее на несколько оборотов.
3. Завинтите пробку обратно, когда перестанут идти пузырьки.
4. Откройте вентиляционную пробку, расположенную в верхней части топливного впрыскивающего насоса.
5. Плотно завинтите пробку, когда перестанут идти пузырьки.

- (1) Кран топливного фильтра
 (2) Вентиляционная пробка
 (3) Стакан топливного фильтра

- (A) Положение "Открыто"
 (B) Положение "Закрыто"

Проверка топливопроводов

ПРЕДОСТЕРЕЖЕНИЕ

Во избежание получения травм:

- Проверка или замена топливопровода должна осуществляться после остановки двигателя. Поврежденный топливопровод может привести к возгоранию.

Проверка топливопроводов должна выполняться через каждые 50 часов работы. При выполнении проверки:

1. Если ослаблен крепежный хомут, то необходимо нанести масло на винт хомута и плотно сжать его.
2. Если топливопроводы, изготовленные из резины, износились, то их необходимо заменить и каждые два года повторно затягивать крепежные хомуты.
3. Если топливопроводы и крепежные хомуты изношены или повреждены до истечения периода в два года, то их нужно незамедлительно заменить или отремонтировать.
4. После замены трубок и хомутов необходимо стравить воздух из топливной системы.

ВАЖНО:

- Если топливопроводы не установлены, то оба их конца нужно заткнуть чистой тканью или бумагой для предотвращения попадания грязи. Наличие в трубках грязи может привести к сбоям в работе топливного насоса.

- (1) Крепежный хомут
- (2) Топливопровод

Очистка стакана топливного фильтра

Через каждые 100 часов работы необходимо выполнять очистку топливного фильтра в чистом месте, для того чтобы предотвратить попадание в него пыли.

1. Закройте рычаг топливного фильтра.

- (1) Рычаг топливного фильтра
- (2) Стакан топливного фильтра
- (A) Положение "Закрото"
- (B) Положение "Открыто"

2. Снимите верхнюю крышку и промойте ее внутренней частью дизельным топливом.
3. Извлеките фильтрующий элемент и промойте его дизельным топливом.
4. После выполнения очистки установите топливный фильтр, следя за тем, чтобы в него не попала пыль и грязь.
5. Стравите воздух из топливного насоса.

ВАЖНО:

- Попадание пыли и грязи может привести к нарушению нормальной работы топливного впрыскивающего насоса и топливной форсунки. Периодически промывайте стакан топливного фильтра.

**Масло двигателя
ПРЕДОСТЕРЕЖЕНИЕ**

Во избежание получения травм:

- Перед выполнением проверки и замены масла двигателя или патрона масляного фильтра необходимо остановить двигатель.
- НЕ прикасайтесь к глушителю или выхлопным трубам, когда они горячие, поскольку это приведет к серьезным ожогам. Перед проведением проверок, технического обслуживания или очистки необходимо всегда останавливать двигатель и дожидаться его остывания.
- Контакт с маслом двигателя может повредить кожу.

При работе с маслом двигателя необходимо надевать защитные перчатки. При попадании масла на кожу его необходимо немедленно смыть.

ПРИМЕЧАНИЕ:

- Проверка масла в двигателе должна выполняться на горизонтальной поверхности. Если двигатель установлен на наклонной поверхности, то количество масла не может быть точно измерено.

ВАЖНО:

- При переполнении масла использовать дизельный двигатель не допускается, поскольку это отрицательно повлияет на работу системы всасывания воздуха и может привести к повреждению двигателя или сбоям в его работе.

Проверка уровня масла и добавление масла в двигатель

1. Проверка уровня масла в двигателе должна выполняться перед его запуском или по прошествии более 5 минут после остановки двигателя.
2. Извлеките указатель уровня масла, протрите его, очистите и повторно установите на место.
3. Извлеките указатель уровня масла снова и проверьте уровень масла.

- (1) Маслоналивное отверстие [Нижний конец измерителя уровня масла]
 (2) Измеритель уровня масла (A) Уровень масла двигателя в пределах данного диапазона является правильным.

4. Если уровень масла является слишком низким, то необходимо открыть маслналивное отверстие и долить новое масло до указанного уровня.
5. После доливки масла подождите не менее 5 минут, после чего снова проверьте уровень масла. Необходимо некоторое время, для того чтобы масло достигло масляного поддона.
6. Если двигатель работает с уровнем масла, находящимся вблизи нижнего предельного значения, то масло может испортиться значительно быстрее; поэтому рекомендуется поддерживать уровень масла вблизи верхнего предельного значения.

Емкость топливного бака	литры (галлоны США)
Модель	Емкость
GL6000, GL7000 (Модель двигателя: Z482)	2,2 (2,3)
GL9000, GL11000 (Модель двигателя: D722)	3,4 (3,6)

ВАЖНО:

- Должно использоваться моторное масло MIL-L-2104C или масло сорта CD или выше по классификации API.
 В зависимости от температуры окружающего воздуха меняется тип масла.

выше 25°C	SAE30	или	SAE10W-30 SAE10W-40
от 0 до 25°C	SAE20	или	SAE10W-30 SAE10W-40
ниже 0°C	SAE10W	или	SAE10W-30 SAE10W-40

- При использовании масла другой марки, необходимо полностью слить прежнее масло перед добавлением нового масла.

Замена масла в двигателе

ПРЕДОСТЕРЕЖЕНИЕ

Во избежание получения травм:

- Перед сливом масла из двигателя необходимо остановить двигатель.
- При сливе масла необходимо поместить под двигатель соответствующий контейнер, дальнейшую утилизацию следует выполнять согласно местным инструкциям.
- НЕ сливайте масло из горячего двигателя. Во избежание получения ожогов двигатель должен достаточно остыть.

1. Замена масла выполняется через 50 часов работы при первой замене и впоследствии через каждые 100 часов.

2. Удалите сливную пробку, для того чтобы слить масло из двигателя. Полностью слейте старое масло. Сливать масло будет легче и проще, когда двигатель прогрет. Проверьте прокладку сливной пробки. Замените ее при наличии повреждений.

(1) Сливная пробка для слива масла из двигателя

3. Установите сливную пробку и прокладку.

4. Залейте в двигатель новое масло до верхней линии указателя уровня масла.

Замена патрона масляного фильтра

- Перед заменой патрона масляного фильтра необходимо остановить двигатель.
- Двигатель должен достаточно охладиться, поскольку горячее масло может привести к ожогам.

1. Замена патрона масляного фильтра выполняется через каждые 200 часов работы.

2. Удалите старый патрон масляного фильтра с помощью гаечного ключа для фильтра и утилизируйте его надлежащим образом.

3. нанесите тонкий слой масла на прокладку нового патрона.

4. Вручную ввинтите патрон. Как только прокладка войдет в контакт с герметизируемой поверхностью, плотно затяните его. Если затягивать патрон гаечным ключом, то он будет сжат слишком плотно.

(1) Патрон масляного фильтра

(2) Удалите

(Устанавливать только вручную)

5. После установки нового патрона уровень масла в двигателе обычно немного уменьшается. Перед проверкой уровня масла в двигателе необходимо запустить двигатель на некоторое время и проверить отсутствие утечки масла через уплотнение. При необходимости долейте масло.

ПРИМЕЧАНИЕ:

- Тщательно протрите все остатки масла на механизме в области фильтра.

Воздушный фильтр

ПРЕДОСТЕРЕЖЕНИЕ

- Перед выполнением очистки фильтрующего элемента воздушного фильтра необходимо остановить двигатель.

ВАЖНО:

- Убедитесь в том, что фиксатор является достаточно плотным. Если он ослаблен, то в двигатель могут попасть пыль и грязь, что приведет к сильному износу или преждевременному отказу двигателя и потребует его ремонта.

Очистка вторичного фильтрующего элемента воздушного фильтра

Поскольку на данном двигателе используется воздушный фильтр сухого типа, никогда не наносите на него масло.

1. Раз в неделю при обычных рабочих условиях (или ежедневно при эксплуатации в сложных или пыльных условиях) открывайте клапан эвакуатора пыли. Это действие способствует удалению крупных частиц пыли и грязи.
2. Протрите тканью внутреннюю часть воздушного фильтра, если она грязная или влажная.
3. Не прикасайтесь к фильтрующему элементу, за исключением процедуры очистки.
4. Если сухая пыль налипла на фильтрующий элемент, продуйте его сжатым воздухом изнутри, поворачивая фильтрующий элемент. Давление сжатого воздуха должно быть ниже 205 кПа (2.1 килограмм-сила на квадратный сантиметр, 30 psi).
5. Если на фильтрующий элемент налипли нагар или масло, то его необходимо намочить в моющем средстве в течение 15 минут, после чего промыть несколько раз в воде, затем прополоскать в чистой воде и высушить естественной сушкой.
6. После того, как фильтрующий элемент полностью просохнет, необходимо проверить его внутреннюю часть на отсутствие повреждений с использованием подсветки. (Обратитесь к инструкциям на бирке, прикрепленной к фильтрующему элементу.)
7. Замена первичного фильтрующего элемента осуществляется раз в год или после 6 процедур очистки. Если первичный фильтрующий элемент сильно загрязнен, то его следует заменить. При этом необходимо также заменить и вторичный фильтрующий элемент.
8. Вторичный фильтрующий элемент должен удаляться только в том случае, если его необходимо заменить.
9. Не удаляйте вторичный фильтрующий элемент при обычном обслуживании первичного фильтрующего элемента, для того чтобы двигатель оставался защищенным.

(1) Корпус воздушного фильтра

(2) Крышка

(3) Вторичный фильтрующий элемент

(4) Первичный фильтрующий элемент

(5) Клапан эвакуатора пыли

(6) Фиксатор

(7) Воздушный фильтр

Очистка первичного фильтрующего элемента воздушного фильтра

1. Для выполнения очистки фильтрующего элемента продуйте его внутреннюю часть сухим сжатым воздухом.

Давление воздуха в форсунке не должно превышать 205 кПа (2.1 килограмм-сила на квадратный сантиметр, 30 psi).

Поддерживайте достаточное расстояние между форсункой и фильтром.

2. Для промывки фильтрующих элементов воспользуйтесь средством для очистки фильтров Donaldson ND-1500 или равноценным, которое используется для очистки фильтров, загрязненных сажей и маслом. Следуйте инструкциям для каждого конкретного чистящего средства.

Клапан эвакуатора пыли

Раз в неделю при обычных рабочих условиях (или ежедневно при эксплуатации в сложных или пыльных условиях) открывайте клапан эвакуатора пыли. Это действие способствует удалению крупных частиц пыли и грязи.

ВАЖНО:

Если стакан для сбора пыли установлен неправильно, то пыль или грязь не будут в нем накапливаться, входя в непосредственный контакт с фильтрующим элементом, что потребует его преждевременной замены.

- (1) Корпус воздушного фильтра
- (2) Вторичный фильтрующий элемент
- (3) Первичный фильтрующий элемент
- (4) Стакан для сбора пыли
- (5) Указатель "Верх"
- (6) Клапан эвакуатора пыли

Для воздушного фильтра со стаканом для сбора пыли

Снимайте и очищайте стакан для сбора пыли один раз в неделю при обычных рабочих условиях или ежедневно при эксплуатации в экстремальных условиях.

Не допускайте заполнения стакана пылью более чем на половину, независимо от условий эксплуатации.

Установите стакан для сбора пыли воздушного фильтра таким образом, чтобы указатель "Верх", расположенный на задней части стакана, был направлен вверх при горизонтальном расположении корпуса воздушного фильтра. Если корпус воздушного фильтра располагается вертикально, то стакан может устанавливаться в любом направлении.

Радиатор

Перед запуском двигателя проверьте уровень охлаждающей жидкости.

ПРЕДОСТЕРЕЖЕНИЕ

Во избежание получения травм:

- НЕ останавливайте двигатель резко. Останавливать двигатель следует после истечения приблизительно 5 минут работы на холостом ходу без нагрузки.
- Выполнение технического обслуживания разрешается только после полного охлаждения двигателя и радиатора (не менее 30 минут после остановки двигателя).
- НЕ снимайте крышку радиатора, пока охлаждающая жидкость находится в горячем состоянии. После того, как хладагент остынет, медленно поверните крышку радиатора до первого стопора, для того чтобы выпустить избыточное давление. После этого полностью снимите крышку.

В случае перегрева из радиатора или резервного бачка будет выходить пар. Во избежание получения серьезных ожогов, перед тем, как открыть крышку необходимо дождаться охлаждения двигателя.

Проверка уровня хладагента, добавление охлаждающей жидкости

1. После полного остывания двигателя снимите крышку радиатора и проверьте, доходит ли хладагент до заливного отверстия.

- (1) Крышка радиатора
- (2) Отверстие для заливки хладагента

2. Если радиатор оборудован резервным бачком, то необходимо проверить в нем уровень хладагента. Если хладагент находится между указателями "Полный уровень" и "Низкий уровень", то обычно его хватает для работы в течение одного дня.

- (1) Резервный бачок
 - (2) Крышка
- (A) Отметка "Полный уровень"
Верхняя линия 0.6 л
(0.63 галлона США)
(B) Отметка "Низкий уровень"

3. Если уровень охлаждающей жидкости понижается из-за испарения, необходимо долить его до отметки «полный уровень».

4. Определите месторасположение двух сливных пробок. Одна из них располагается на стороне картера, а другая в нижней части радиатора, как показано ниже.

- (1) Пробка для слива хладагента (радиатор)
- (2) Радиатор
- (3) Пробка для слива хладагента (двигатель)

ВАЖНО:

- Если необходимо снять крышку радиатора, то при повторной установке крышки надежно затяните ее.
- В случае утечки охлаждающей жидкости обратитесь к своему местному дилеру KUBOTA.
- Не заливайте в радиатор грязную или морскую воду.
- В резервуар необходимо заливать чистую пресную воду и 50 % антифриза.
- Не заполняйте резервный бачок хладагентом выше отметки "Полный уровень".
- Проверьте, что крышка радиатора надежно закрыта. Если крышка закрыта неплотно или неправильно, то это приведет к утечке хладагента и быстрому уменьшению его уровня.
- После добавления хладагента его уровень может понизиться после первоначального запуска двигателя. Остановите двигатель и долейте хладагент при необходимости.

Замена охлаждающей жидкости

1. Для слива охлаждающей жидкости необходимо всегда открывать обе сливные пробки и одновременно с ними - крышку радиатора. При закрытой крышке радиатора хладагент не будет слит полностью. Выполните утилизацию отработанной охлаждающей жидкости надлежащим образом.

2. Для того чтобы слить хладагент из резервного бачка удалите переливную трубку герметичной крышки радиатора.

3. Предписанный объем хладагента:

литры (галлоны США)

Модель	Емкость
GL6000, GL7000 (Модель двигателя: Z482)	3,7 (3,9)
GL9000, GL11000 (Модель двигателя: D722)	4,1 (4,3)

включая резервный бачок емкостью 0.6 л (0.63 галлона США).

4. Плохо притянутая крышка радиатора или зазор между крышкой и ее опорой приведут к увеличенной потере охлаждающей жидкости.

5. Охлаждающая жидкость (очиститель радиатора и антифриз):

Время года	Хладагент
Лето	Чистая вода и очиститель радиатора.
Зима (когда температура опускается ниже 0°C) или все сезоны.	Чистая вода и антифриз (см. параграф "Антифриз" в разделе "Радиатор").

Предотвращение быстрого снижения уровня охлаждающей жидкости

1. Следите за тем, чтобы не было пыли и грязи между пластинами радиатора и охлаждающей трубкой. Очищайте пластины и трубки по мере необходимости.
2. Проверяйте натяжение ремня вентилятора. Если ремень ослаблен, натяните его.
3. Проверяйте отсутствие засоров в охлаждающих трубках радиатора. Если в трубках образуются отложения, то их необходимо очистить, используя ингибитор образования отложений или аналогичное средство.

Проверка шлангов радиатора и хомутов

ПРЕДОСТЕРЕЖЕНИЕ

Во избежание получения травм:

- Периодически проверяйте шланги радиатора и хомуты. Повреждение шлангов и утечка охлаждающей жидкости может привести к перегреву.

Через каждые 200 часов работы или 6 месяцев, в зависимости от того, что наступает раньше, выполняйте проверку шлангов радиатора.

1. Если хомуты ослаблены или если имеются утечки воды, то необходимо плотно затянуть хомуты.
2. Если шланги радиатора раздулись, затвердели или потрескались, то необходимо заменить как шланги, так и хомуты.

Замена шлангов и хомутов осуществляется каждые 2 года, или раньше, если шланги раздулись, затвердели или потрескались.

(1) Шланг радиатора

(2) Хомут

Меры предосторожности против перегрева

Если температура охлаждающей жидкости приближается к точке кипения или превышает ее, выполните указанные ниже действия, которые служат мерами предосторожности против перегрева. Приведенные действия необходимо выполнять в том случае, когда загорается индикаторная лампа аварийной сигнализации двигателя.

1. Выведите двигатель из рабочего режима и оставьте его на холостых оборотах без нагрузки.

2. Не останавливайте двигатель резко. Остановите его после истечения приблизительно 5 минут работы на холостом ходу без нагрузки.
3. Если двигатель глохнет через 5 минут работы без нагрузки, немедленно отойдите от механизма. Не открывайте кожух и любые другие компоненты.
4. Находитесь на некотором расстоянии от двигателя в течение 10 минут или до тех пор, пока из него не перестанет выходить пар.
5. Убедитесь в отсутствии опасности получения ожогов и устраните причины перегрева в соответствии с руководством (см. раздел "ПОИСК И УСТРАНЕНИЕ НЕИСПРАВНОСТЕЙ"). После этого повторно запустите двигатель.

Очистка радиатора (снаружи)

При наличии пыли между пластинами и трубкой, смойте ее водопроводной водой.

ВАЖНО:

- Не очищайте радиатор жесткими инструментами, типа шпателей или отверток, поскольку они могут повредить тонкие пластины или трубки. Это может вызвать утечку охлаждающей жидкости или снижение производительности.
- Будьте осторожны, держите воду вдали от электрических компонентов.

Очистка радиатора

Выполняйте очистку системы охлаждения двигателя через каждые 500 часов. Кроме того, очищайте ее перед добавлением антифриза и перед прекращением использования антифриза.

Антифриз

ПРЕДОСТЕРЕЖЕНИЕ

Во избежание получения травм:

- При использовании антифриза необходимо использовать индивидуальные средства защиты, например резиновые перчатки.
- При попадании антифриза на кожу или одежду необходимо незамедлительно его смыть.
- НЕ смешивайте между собой различные типы антифризов.
- Антифриз должен храниться вдали от детей и источников огня.
- Не забывайте об окружающей среде и экологии. Перед сливом любых жидкостей необходимо определить надлежащий способ их утилизации, обратившись к местным нормам и правилам.
- Соблюдайте соответствующие инструкции по защите окружающей среды при утилизации масла, топлива, хладагента, фильтров и аккумуляторов.

Замерзание хладагента может повредить цилиндры и радиатор. Если температура окружающего воздуха опускается ниже 0°C, необходимо либо слить хладагент после окончания работы, либо добавить в него антифриз.

1. Перед первоначальным добавлением антифриза следует очистить радиатор и внутреннюю часть двигателя пресной водой, сливая ее несколько раз.
2. Процедура смешивания воды и антифриза различается в зависимости от типа антифриза и температуры окружающего воздуха. Следуйте инструкциям, приведенным на упаковке.
3. Смешайте антифриз с водой и затем залейте смесь в радиатор.

ВАЖНО:

- При смешивании антифриза с водой содержание антифриза должно быть менее 50 % и определяется на основании инструкции по его применению.

При использовании герметизирующей крышки радиатора, распространяющей давление в пределах системы охлаждения, достигается более высокая температура кипения.

ПРИМЕЧАНИЕ:

- Если уровень охлаждающей жидкости падает из-за испарения, то необходимо добавлять только воду, с тем, чтобы поддерживать содержание антифриза на уровне менее 50 %. В случае утечки добавьте в радиатор антифриз и воду в указанном соотношении.
- Антифриз поглощает влагу. Храните неиспользованный антифриз в герметичном контейнере.
- Не применяйте средства для очистки радиатора, если в охлаждающую жидкость был добавлен антифриз. (Антифриз содержит антикоррозионный реагент, который вступает в реакцию со средством для очистки радиатора, образуя осадок, который может его засорить).

Аккумулятор**ПРЕДУПРЕЖДЕНИЕ**

Во избежание получения травм:

- Соблюдайте осторожность, не допускайте попадания электролита аккумулятора на кожу или одежду.
- При работе с аккумулятором надевайте средства для защиты глаз и резиновые перчатки, поскольку раствор серной кислоты вызывает ожоги кожи и глаз и разъедает одежду. В случае контакта с раствором серной кислоты сразу же промойте пораженный участок водопроводной водой и обратитесь за медицинской помощью.

Неправильное обращение с аккумулятором сокращает срок его службы и увеличивает затраты на техническое обслуживание. Максимальная производительность и продолжительный ресурс аккумулятора достигаются правильным обращением и уходом.

При низком уровне зарядки аккумулятора запуск двигателя будет затруднен. Для обеспечения наилучшей производительности и максимального срока службы аккумулятора он должен оставаться полностью заряженным.

Зарядка аккумулятора**ОПАСНОСТЬ**

Во избежание возможности взрыва аккумулятора:

Существуют два типа аккумуляторов: обслуживаемые и не обслуживаемые. При использовании обслуживаемых аккумуляторов следуйте приведенным ниже инструкциям.

- НЕ используйте и НЕ заряжайте аккумулятор, если уровень электролита находится ниже отметки LOWER ("нижний уровень"). Это приведет к преждевременному износу компонентов и сокращению срока службы аккумулятора, что может стать причиной взрыва. Незамедлительно долейте дистиллированную воду, с тем, чтобы уровень электролита находился между отметками "UPPER" ("Верхний уровень") и "LOWER" ("Нижний уровень").

Во время зарядки аккумулятора в нем присутствуют газообразный водород и кислород, которые являются чрезвычайно взрывоопасными. Источники открытого огня и искр должны всегда находиться вдали от аккумулятора, особенно во время его зарядки.

- При выполнении зарядки аккумулятора все крышки вентиляционных отверстий (если такие имеются) должны находиться на своих местах.

- Отсоединение кабеля от аккумулятора следует начинать с отрицательной клеммы, а присоединение - с положительной.
- НЕ проверяйте зарядку аккумулятора, помещая металлический предмет между клеммами. Используйте вольтметр или ареометр.

1. Убедитесь в том, что уровень электролита находится у самого основания вентиляционных отверстий. При необходимости добавьте дистиллированную воду в хорошо проветриваемом месте.

(1) Уровень электролита в аккумуляторе

(A) Слишком низкий

- (B) Надлежащий
- (C) Слишком высокий

2. Для того, чтобы медленно зарядить аккумулятор, присоедините положительную клемму зарядного устройства к положительной клемме аккумулятора, а отрицательную - к отрицательной, после чего выполните подзарядку обычным способом.
3. При быстрой подзарядке аккумулятор заряжается с высокой скоростью за короткое время. Она применяется только в экстренных случаях.
4. Подзаряжать аккумулятор следует как можно раньше, иначе его ресурс существенно сократится.
5. При замене старого аккумулятора на новый необходимо использовать аккумулятор с соответствующими техническими характеристиками, указанными на страницах 13-16.

- (1) Толстый кабель, красный (+)
- (2) Корпус аккумулятора
- (3) Отрицательный / заземляющий кабель, черный (-)
- (4) Пробка
- (A) "Верхний уровень"
- (B) "Нижний уровень"

ВАЖНО:

- Присоедините положительную клемму зарядного устройства к положительной клемме аккумулятора, а отрицательную - к отрицательной.
- Отсоединение кабеля от аккумулятора следует начинать с отрицательной клеммы, а присоединение - с положительной. Если этот порядок будет изменен, то контакт инструментов с аккумулятором может привести к короткому замыканию.
- НЕ убирайте и не отсоединяйте аккумулятор во время работы, поскольку двигатель нельзя будет остановить с помощью ключа зажигания.

Указания по длительному хранению

1. Если требуется хранение генератора на протяжении продолжительного периода времени, то необходимо снять аккумулятор, отрегулировать уровень электролита на надлежащую величину и обеспечить хранение аккумулятора в сухом и темном месте.
2. Аккумулятор естественно разряжается во время хранения. Перезаряжайте его один раз в месяц летом и каждые 2 месяца зимой.

Запуск от внешнего источника

ОПАСНОСТЬ

Во избежание получения серьезных травм:

- Газы, генерируемые аккумулятором, могут взорваться. Сигареты, источники искр и огня должны находиться вдали от аккумулятора.
- Если аккумулятор генератора замерз, то запуск от внешнего источника выполнять нельзя.
- НЕ присоединяйте второй конец отрицательного соединительного кабеля (-) к отрицательной (-) клемме аккумулятора генератора.

Для выполнения безопасного запуска двигателя от внешнего источника, следуйте приведенным ниже инструкциям:

1. Установите в пределах досягаемости кабеля вспомогательный аккумулятор, рассчитанный на напряжение, используемое генератором.
2. Наденьте защитные очки и резиновые перчатки.
3. Проверьте, что крышки вентиляционных отверстий (если таковые имеются) надежно установлены на своих местах.

4. Накройте крышки вентиляционных отверстий влажной ветошью. Не допускайте соприкосновения ветоши с клеммами аккумулятора.

5. Присоедините красный зажим к положительной (красной, (+) или имеющей обозначение "pos.") клемме разряженного аккумулятора и присоедините другой конец того же самого кабеля к положительной (красной, (+) или имеющей обозначение "pos.") клемме вспомогательного аккумулятора.

(1) Разряженный аккумулятор

(2) Накройте крышки вентиляционных отверстий влажной ветошью

(3) Соединительные кабели

(4) Блок двигателя или рама

(5) Вспомогательный аккумулятор

(А) Присоедините кабели в обозначенном цифрами порядке. Отсоедините кабели после окончания работы в обратном порядке.

6. Присоедините другой кабель к отрицательной (черной, (-) или имеющей обозначение "neg.") клемме вспомогательного аккумулятора.

7. Присоедините другой конец к блоку двигателя или раме генератора на максимально возможном расстоянии от разряженного аккумулятора.

8. Запустите генератор.

9. Отсоедините кабели в порядке, обратном их присоединению. (Шаги 7, 6 и 5).

10. Снимите и выбросьте влажную ветошь.

ВАЖНО:

- Настоящий механизм имеет систему запуска с заземлением отрицательного вывода (-) 12 вольт.
- Для запуска от внешнего источника необходимо использовать только такое же напряжение.
- Использование более высокого напряжения может привести к серьезным повреждениям электрической системы генераторов.

Электропроводка

ПРЕДОСТЕРЕЖЕНИЕ

Во избежание получения травм:

Короткое замыкание электрического кабеля или электропроводки может привести к возгоранию.

- Проверьте электрические кабели и электропроводку на отсутствие вздутий, затвердевших участков или растрескиваний.

- Не допускайте попадания пыли и воды на электрические соединения.

Недостаточно закрепленная электропроводка и клеммы становятся причиной плохих соединений. Устраните все неисправности перед тем, как запустить двигатель.

Поврежденная электропроводка снижает работоспособность электрических компонентов. Немедленно замените или отремонтируйте поврежденную электропроводку.

Плавкий предохранитель

Электрическая система защищена от возможных повреждений с помощью плавких предохранителей.

Сгоревший плавкий предохранитель указывает на наличие перегрузки или короткого замыкания в электрической системе.

Если плавкий предохранитель сгорает, то его следует заменить на аналогичный.

(А) Блок плавких предохранителей

ВАЖНО:

- Перед заменой сгоревшего плавкого предохранителя необходимо выяснить, из-за чего он сгорел, и принять необходимые меры по устранению неисправности. Пренебрежение такими действиями может привести к серьезным повреждениям электрической системы. Обратитесь к разделу настоящего руководства, посвященного поиску и устранению неисправностей, или же к своему местному дилеру KUBOTA для получения конкретной информации.

[Модель двигателя - Z482, D722]

- (1) Плавкий предохранитель 3A: Клеммная колодка для внешних соединений
- (2) Плавкий предохранитель 10A: АС (вспомогательная линия)
- (3) Плавкий предохранитель 5A: Запальная свеча
- (4) Плавкий предохранитель 15A: Соленоид
- (5) Плавкий предохранитель 15A: (резервный)
- (6) Плавкий предохранитель 10A: (резервный)

Ремень вентилятора**Регулировка натяжения ремня вентилятора****ПРЕДОСТЕРЕЖЕНИЕ**

Во избежание получения травм:

- Перед проверкой натяжения ремня остановите двигатель и извлеките ключ.
- После окончания технического обслуживания или проверки установите на прежнее место снятый защитный кожух.

Надлежащее натяжение ремня	Отклонение между 12 и 14 мм (между 0.47 и 0.55 дюйма) при нажатии на ремень на середине расстояния между шкивами.
----------------------------	---

1. Остановить двигатель и извлеките ключ.
2. Надавите большим пальцем на ремень между шкивами.
3. Если натяжение является несоответствующим, то необходимо ослабить монтажные болты генератора переменного тока и с помощью рычага, находящегося между генератором и блоком двигателя, выдвигать генератор до тех пор, пока отклонение ремня не окажется в пределах установленных значений.
4. При повреждении ремня его нужно заменить.

ВАЖНО:

- Ослабление или повреждение ремня и неисправное состояние вентилятора могут привести к перегреву или недостаточному подзаряду аккумулятора. Отрегулируйте натяжение ремня или замените его.

- (1) Ремень вентилятора
- (2) Болт и гайка

- (A) от 12 до 14 мм (от 0.47 до 0.55 дюйма)
(при нагрузке 98 Н (22,1 фунта))

Транспортировка / Хранение

Транспортировка

Предостережение

Во избежание получения травм:

- Генератор должен быть прочно установлен, чтобы он не вибрировал во время работы.
- Не стойте при его погрузке и перемещении грузоподъемными средствами вблизи или непосредственно под генератором.
- Для подъема или переноса генератора используйте соответствующие механизмы. Старайтесь, чтобы руки и ноги не попадали под навесной генератор.
- При транспортировке генератора отсоедините кабель аккумулятора, закройте топливный кран и не позволяйте утечки топлива. Используйте крюки и тросы, которые достаточно прочны для переноса генератора.

В основании генератора имеется два крюка для вильчатого погрузчика. Перенос выполняется двумя способами: с помощью двух крюков или одного.

Хранение

Предостережение

Во избежание получения травм:

Не обслуживайте агрегат при работающем двигателе. Чтобы избежать отравления выхлопными газами, не эксплуатируйте его в закрытых помещениях без соответствующей вентиляции.

Перед остановкой агрегата он должен некоторое время проработать на холостом ходу.

Прежде чем осуществлять длительное хранение генератора, несколько месяцев, очистите ее от любой грязи и:

1. Замените отработанный хладагент на новый и запустите его на 5 минут
2. Замените старое масло на новое и запустите генератор на 5 минут, чтобы масло проникло ко всем частям.
3. Проверьте все болты и гайки, закрутите при необходимости.
4. Снимите аккумулятор, проверьте уровень электролита и перезарядите аккумулятор. Храните его в сухом и темном месте.
5. Когда генератор не работает в течение долгого периода, заводите его на пять минут без нагрузки каждые 2 -3 месяца, чтобы предотвратить ржавчину. Если его не запускать во время хранения, то некоторые части генератора могут заржаветь, т.к. вследствие повышенной влажности воздуха могут конденсироваться испарения. Если вы не запускали двигатель 5 -6 месяцев, перед запуском смажьте клапаны и сальники клапана моторным маслом и перед запуском генератора убедитесь, что клапаны работают без стука.
6. Храните генератор на ровной площадке, выньте ключ.
7. Не храните генератор рядом с легковоспламеняющимися материалами, такими как сухие растения, солома.
8. Когда накрываете горячий агрегат, позвольте двигателю и глушителю остыть.
9. Эксплуатируйте двигатель после проверки и замены поврежденных проводов и трубок и очистите от огнеопасных веществ, переносимых грызунами, насекомыми и птицами.

Устранение неисправностей.

Предостережение.

Всегда производите проверку генератора в состоянии «СТОП», кроме специальной проверки, которая требует рабочего состояния.

Не прикасайтесь к частям, которые находятся под напряжением.

Не допускайте соприкосновений рук и тела с вращающимися частями.

Таблица для определения и устранения неисправностей.

Генератор

Неисправность:

Не работает подключенное оборудование.
 Выключатель не работает
 Питание не получено
 Вращение идет медленно
 Падение напряжения
 Выключатель прерывается
 Двигатель указывает загруженное состояние

Причина:

Выключатель выключен
 Контакт входа и розетки в плохом состоянии
 Плохая работа электрического оборудования
 Плохой контакт щетки
 Перегрузка
 Короткое замыкание электрической схемы нагрузки, соединенной с выходом
 Большие пусковые токи - нагрузки (например : моторная нагрузка)
 Замыкание проводов генератора
 Перегрузка

Устранение:

Включите выключатель
 Проверьте правильность подключения нагрузки.
 Запрос ремонта
 Проверка, чистка и сервис щеточного узла. (3 опасности: Все работы выполняются, когда машина не работает.
 Уменьшите нагрузку
 Запрос ремонта
 Установите нагрузку
 Уменьшите нагрузку

Тестер

Неисправность	Причина	Устранение
Лампа температуры охлаждающей жидкости горит, когда машина работает	Двигатель перегревается. Датчик температуры неисправен. Провод датчика неисправен.	Замените датчик. Проверьте провода датчика
Лампа масляного давления горит во время работы машины	Несоответствующее масло. Смазочная система неисправна. Датчик масляного давления неисправен. Провод датчика неисправен.	Добавьте масла. Проверьте систему. Замените датчик. Проверьте провода датчика.
Лампочка зарядки аккумулятора горит во время работы машины.	Клемма генератора в плохом контакте. Дефект генератора.	Соедините должным образом. Проверьте генератор.

Двигатель

Неисправность		Причина	Устранение
Не запускается	Не поворачивается или поворачивается медленно	Проблема с аккумулятором. Недостаточная зарядка аккумулятора.	Замена аккумулятора. Перезарядка аккумулятора
		Высокая вязкость масла в холодных условиях	Замените масло на D5W40 или D10W30 для холодных условий.
		Сгорел предохранитель (медленно перегорающий предохранитель).	Заменить предохранитель
		Открыта крышка терминала.	Закройте крышку терминала. Закрепите ее болтами
		Недостаток топлива	Долейте топливо
	Нормальный поворот, но не запускается	Топливо не подается	Проверьте фильтр топлива. Замените, если он загрязнен
			Проверьте топливный бак. Удалите грязь и отложения.
		Воздушная или водяная пробка в линии подачи топлива	Проверьте топливопроводы и хомуты. При наличии неисправности замените или отремонтируйте Стравите воздух Удалите воду из бака и фильтра
		Ослабла трубка инжектора	Затяните
Двигатель запускается, но сразу останавливается		Недостаточный уровень масла.	Добавьте масло до верхней риски щупа.
Вращение неравномерно	Недостаток топлива	Долейте	
	Топливо не подается	Проверьте фильтр топлива. Замените, если он загрязнен	
		Проверьте топливный бак. Удалите грязь и отложения	
Вращение неравномерно	Воздушная или водяная пробка в линии подачи топлива	Проверьте топливопроводы и хомуты. При наличии неисправности замените или отремонтируйте	
		Стравите воздух	
		Удалите воду из бака и фильтра	

	Ослабла трубка инжектора	Затяните
Двигатель резко останавливается.	Недостаток топлива	Долейте
	Недостаточный уровень масла	Добавьте масло
	Высокая температура охлаждающей жидкости. <i>Недостаточно охлаждающей жидкости.</i> <i>Ослаб ремень водяного насоса</i> <i>Радиатор забит</i>	Долейте Отрегулируйте натяжение ремня Очистите
Недостаточная мощность. При нагрузке вращение замедляется	Забит воздухоочищающий элемент	Заменить воздухоочищающий элемент
	Забита топливная система	Проверить
	Забит топливный фильтр	Очистить
	Отработалось масло	Заменить масло
	Перегрузка	См. генератор
Перелив охладителя	Недостаточно охлаждающей жидкости	Долейте
	Ослаб ремень водяного насоса	Отрегулируйте натяжение ремня
	Радиатор забит	Очистите
Ненормальный выхлоп	Забит воздушный фильтр	Очистить воздушный фильтр
	Переполнение маслом	Слейте масло до верхней риски щупа.
	Низкое качество топлива	Замените топливо на качественное
Ненормальный шум, вибрация	Противовибрационная резина износилась	Заменить
	Другое	Проверить, отремонтировать

Если у вас возникли вопросы, свяжитесь с дилером KUBOTA

УЗЕЛ АВТОМАТИЧЕСКОГО ЗАПУСКА/ОСТАНОВА (УЗЕЛ А З/О)

Для подключения машины к узлу А З/О генератор оснащен контактной отпайкой с левой стороны панели управления. Для подключения к машине внешнего устройства выполните следующие действия:

1. Снимите крышку отпайки.
2. Подсоедините устройство к отпайке шлейфом проводов, следуя инструкциям пользователя.
3. Закройте крышку в перевернутом положении.

Номенклатуру и соединения контактов см. в разделе «Монтажные схемы».

(1) Панель управления

(2) Контактная планка для внешних подключений