

## **ДВИГАТЕЛЬ ЯМЗ-5348-10**

### **Дополнение к руководству по эксплуатации 5340.3902150 РЭ «Двигатели ЯМЗ-5340, ЯМЗ-5341, ЯМЗ-5342, ЯМЗ-5344»**

Дизельный двигатель ЯМЗ-5348-10 предназначен для работы в составе электроагрегатов мощностью до 100 кВт, по ГОСТ 13822 в качестве основных или резервных (аварийных) источников питания, а также других энергетических установок.

Двигатель ЯМЗ-5348-10 (рис. 1, 2) конструктивно выполнен на основе двигателя базовой модели ЯМЗ-5340, отличается регулировками топливной аппаратуры за счет изменения параметров настройки электронного блока управления, комплектуется вентилятором с муфтой включения, толкающий, диаметром 660 мм, без кожуха вентилятора, не комплектуется системой рециркуляции отработавших газов (EGR), компрессором пневмотормозов, насосом гидроусилителя руля (НГУР) и компрессором кондиционера.

Двигатель изготовлен в исполнении УХЛ по ГОСТ 15150 и рассчитан на эксплуатацию при температурах окружающего воздуха от минус 50°С до плюс 50°С, относительной влажности воздуха не более 98% при плюс 25°С, запыленности воздуха не более 0,4 г/м<sup>3</sup> и в районах, расположенных на высоте до 1000 м над уровнем моря без снижения показателей.

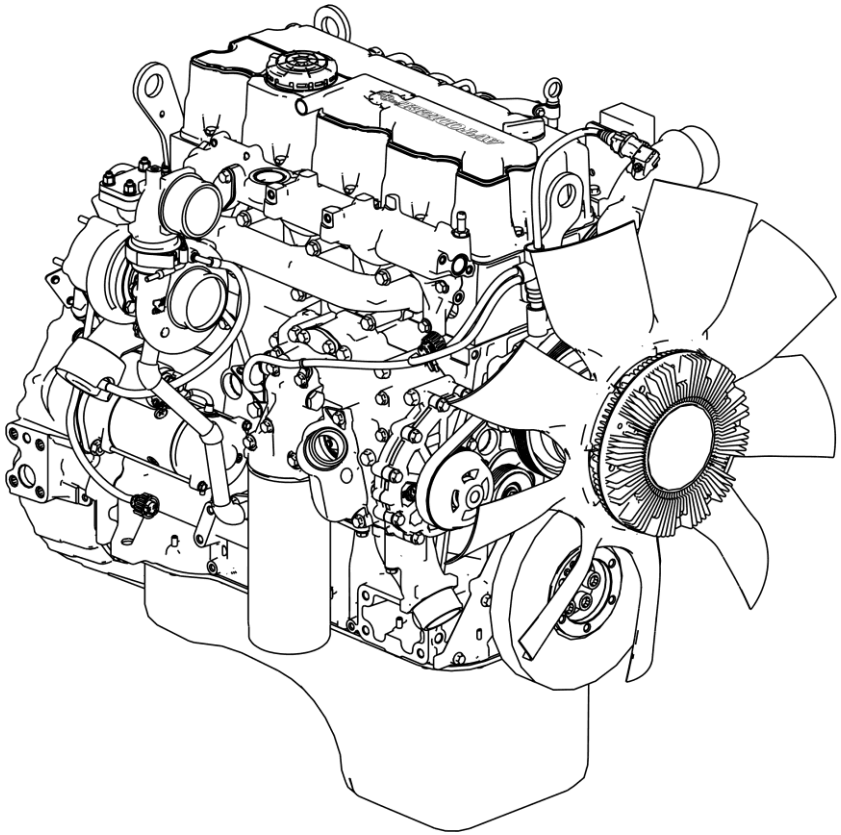


Рисунок 1 - Двигатель ЯМЗ-5348-10 – общий вид справа

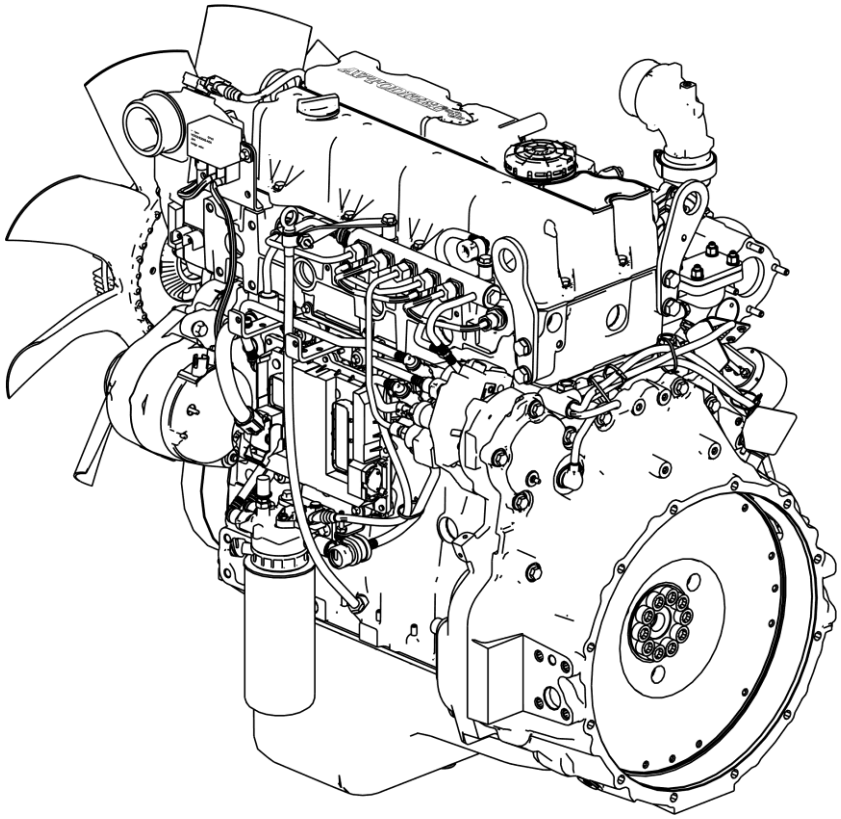


Рисунок 2 - Двигатель ЯМЗ-5348-10 – общий вид слева

## ОСНОВНЫЕ ПАРАМЕТРЫ И ХАРАКТЕРИСТИКИ

Основные параметры и характеристики	ЯМЗ-5348-10
Максимальная мощность, кВт (л.с.), не менее	144 (196)
Номинальная мощность, кВт (л.с.), не менее	126 (171)
Минимальная мощность, кВт (л.с.), не менее	30 (41)
Частота вращения коленчатого вала при максимальной мощности, мин <sup>-1</sup>	1500±30
Частота вращения коленчатого вала при номинальной мощности, мин <sup>-1</sup>	1500±30
Частота вращения на холостом ходу, мин <sup>-1</sup> :	
- минимальная	700±50
- максимальная, не более	1650±50
Точность поддержания частоты вращения при неизменной нагрузке в диапазоне нагрузок от 0 до 100% , % n <sub>e</sub> , не более	±2
Отклонение частоты вращения при скачкообразном изменении нагрузки, % n <sub>e</sub> , не более	±2
Наклон регуляторной характеристики в составе электроагрегата (электростанции), %	3
Удельный расход при номинальной мощности г /кВт·ч (г/л.с.ч.), не более:	195 (144)
Относительный расход масла на угар в % от расхода топлива, не более	0,2
Турбокомпрессор - модели S200G, фирмы «Borg Warner», с радиальной центростремительной турбиной и центробежным компрессором, оборудован перепускным клапаном.	
Температура надувочного воздуха на выходе из турбокомпрессора на номинальном режиме работы двигателя при температуре окружающего воздуха 25°С – 190°С	
Вентилятор с муфтой включения - осевого типа, толкающий, диаметром 660 мм, со встроенной вязкостной муфтой, постоянно замкнутой. Положение вентилятора - 255 мм выше оси коленчатого вала	
Система рециркуляции отработавших газов (EGR) - отсутствует	

Основные параметры и характеристики	ЯМЗ-5348-10
В контуре низкого давления системы питания в магистрали всасывания установлен запорный клапан, предотвращающий слив топлива во время стоянки при неработающем двигателе	
Заправочные объемы, л:	
- система смазки двигателя	15,3
- система охлаждения (без заправочного объема радиатора)	11
Масса незаправленного (сухого) двигателя в комплектности по ГОСТ 14846, кг	400
Примечание – допустимое отклонение массы плюс 3%. Нижнее отклонение массы не ограничивается	
Масса заправленного маслом двигателя в комплектности поставки, кг	415
Допустимые углы кренов двигателя, град., не более;	
- продольные	10
- поперечные	10

Остальные параметры и характеристики двигателя ЯМЗ-5348-10 аналогичны двигателю ЯМЗ-5340.

## **ЭКСПЛУАТАЦИЯ И ТЕХНИЧЕСКОЕ ОБСЛУЖИВАНИЕ**

Эксплуатацию и техническое обслуживание двигателя ЯМЗ-5348-10 выполнять в соответствии с указаниями и рекомендациями руководства по эксплуатации 5340.3902150 РЭ «Двигатели ЯМЗ-5340, ЯМЗ-5341, ЯМЗ-5342, ЯМЗ-5344».

## **ГАРАНТИИ ЗАВОДА**

Гарантии ОАО «Автодизель» (ЯМЗ) и порядок предъявления рекламаций в соответствии с руководством по эксплуатации 5340.3902150 РЭ.



**ОАО "АВТОДИЗЕЛЬ"**  
(Ярославский моторный завод)

# **ДВИГАТЕЛИ**

## **ЯМЗ-5340, ЯМЗ-5341, ЯМЗ-5342, ЯМЗ-5344**

**Руководство по эксплуатации**  
**5340.3902150 РЭ**

**ЯРОСЛАВЛЬ • 2011**

Руководство содержит описание конструкции, основные правила эксплуатации и технического обслуживания двигателей ЯМЗ-5340, ЯМЗ-5341, ЯМЗ-5342, ЯМЗ-5344 и их комплектаций.

Положения руководства распространяются на двигатели в комплектности ОАО «Автодизель».

Руководство предназначено для всех лиц, связанных с эксплуатацией указанного двигателя.

Ответственный редактор - Директор ИКЦ ОАО "Автодизель" Н.Л. Шамаль.

Все замечания по конструкции и работе двигателей, а также пожелания и предложения по содержанию настоящего руководства просим направлять по адресу: 150040, г. Ярославль, проспект Октября, 75, ОАО «Автодизель», Инженерно-конструкторский центр.

В связи с постоянной работой по совершенствованию двигателей, направленной на повышение их надежности и долговечности, улучшение экологических показателей в конструкцию могут быть внесены незначительные изменения, не отраженные в настоящем издании.

© ОАО "Автодизель" (ЯМЗ), 2011

Перепечатка, размножение или перевод, как в полном, так и в частичном виде, не разрешается без письменного разрешения ИКЦ ОАО «Автодизель».

011111

## УВАЖАЕМЫЙ ВЛАДЕЛЕЦ!

Мощный и экономичный двигатель, к эксплуатации которого Вы приступаете, надежен и удобен в эксплуатации. Однако нужно помнить, что срок службы двигателя в значительной степени зависит от регулярного и тщательного ухода за ним.

Перед началом эксплуатации **ВНИМАТЕЛЬНО** изучите настоящее руководство и соблюдайте все его требования. Руководство содержит необходимые указания, точное и неуклонное соблюдение которых обеспечит Вам безотказную и длительную работу двигателя.

На заводе непрерывно ведется работа над усовершенствованием двигателя. Информация о технических изменениях, которые внедрены после издания настоящего руководства, оформляется дополнением. Дополнение располагается в конце руководства или прикладывается отдельно.

**ВНИМАНИЕ!** Перед началом эксплуатации силового агрегата/двигателя внимательно прочтите раздел «Гарантии завода и порядок предъявления рекламаций» настоящего руководства, в котором приведена важная информация о гарантии на новый силовой агрегат/двигатель производства ОАО «АВТОДИЗЕЛЬ» (ЯМЗ), об условиях предоставления гарантии, гарантийном периоде и порядке предъявления рекламаций.



## ВНИМАНИЕ!

1. Исправная работа двигателя и длительный срок службы находятся в прямой зависимости от культуры эксплуатации. Перед началом эксплуатации внимательно ознакомьтесь с настоящим руководством по эксплуатации.

2. В период обкатки двигателя происходит приработка его трущихся поверхностей, поэтому дальнейшая работоспособность двигателя в большей степени зависит от того, насколько точно соблюдались правила, указанные в разделе «Обкатка нового двигателя».

3. Применение топлив, смазочных материалов, охлаждающих жидкостей, сменных топливных и масляных фильтров, не указанных в настоящем руководстве, **не разрешается**.

4. После пуска прогрев двигателя до рабочей температуры 80-100°C производить под нагрузкой. **Не следует прогревать двигатель, допуская его длительную работу на минимальной частоте вращения холостого хода.** Как только двигатель начнет реагировать на изменение подачи топлива и в системе тормозов будет обеспечено нормальное рабочее давление, постепенно увеличивать частоту вращения до средней рабочей и начинать движение на пониженных передачах. Полная нагрузка непрогретого двигателя до рабочей температуры **не допускается**.

5. Не допускать резкого увеличения числа оборотов сразу после пуска холодного двигателя, так как загустевшее масло медленно доходит до подшипников коленчатого вала и ТКР, что может привести к аварийному отказу двигателя. **Не допускать длительную работу двигателя на холостом ходу в случае прогрева или при стоянках.**

6. Рабочая температура охлаждающей жидкости на выходе из двигателя должна находиться в пределах 80-100°C. Допускается кратковременное (до 10 мин.) повышение температуры охлаждающей жидкости до 105°C.

7. При эксплуатации двигателя следить за показаниями контрольных приборов и принимать меры в соответствии с разделом "Контроль за работой двигателя".

8. Во избежание поломки турбокомпрессора перед остановкой двигатель должен поработать без нагрузки при минимальной частоте вращения холостого хода 700 мин<sup>-1</sup> в течение 2...3 минут.

**9. Во избежание поломки категорически запрещается включать стартер на работающем или неостановившемся двигателе.**

10. При первом пуске двигателя или после длительной стоянки, после замены топливных фильтров, топливопроводов, топливного насоса высокого давления обязательно прокачать для удаления воздушных пробок систему питания топливом.

11. Техническое обслуживание двигателя необходимо выполнять в соответствии с разделом "Техническое обслуживание".

# ПРИМЕНЯЕМОСТЬ И ОСОБЕННОСТИ КОМПЛЕКТАЦИИ ДВИГАТЕЛЕЙ

Применяемость двигателей ОАО «Автодизель» приведена в таблице 1. Двигатели предназначены для установки на изделия, указанные в таблице.

Применение и установка двигателей на каждом изделии, монтажные чертежи, характеристики моторных систем и электрическая схема включения элементов моторного комплекта электрооборудования обязательно должны быть согласованы предприятием-потребителем с ОАО «Автодизель». Изменения параметров и систем изделия, влияющие на работу двигателя, должны быть так же согласованы с ОАО «Автодизель».

Таблица 1

Модель двигателя, модификация, комплектация	Изделия, на которые устанавливаются двигатели
<b>Базовая модель двигателя ЯМЗ-5340 и ее комплектации</b>	
ЯМЗ-5340	Грузовые автомобили, самосвалы, шасси автомобильные и тягачи с колесной формулой 4x2, 4x4, 6x2, 6x4 полной массой не более 12 т, а также автопоезда на их базе полной массой не более 21 т ОАО «МАЗ»
ЯМЗ-5340-01	Комплектация под установку компрессора кондиционера (ОАО «МАЗ»)
ЯМЗ-5340-02	Комплектация с вентилятором (ОАО «МАЗ»)
ЯМЗ-5340-03	Комплектация с вентилятором и под установку компрессора кондиционера (ОАО «МАЗ»)
ЯМЗ-53402	Грузовые автомобили с/х назначения повышенной проходимости с колесной формулой 4x4 полной массой не более 13 т, а также автопоезда на их базе полной массой не более 24 т ОАО «АЗ «Урал»

Модель двигателя, модификация, комплектация	Изделия, на которые устанавливаются двигатели
<b>Модификация ЯМЗ-5341 и ее комплектации</b>	
ЯМЗ-5341	Среднетоннажные автомобили, шасси автомобильные с колесной формулой 4х2 полной массой не более 6 т, а также автопоезда на их базе полной массой не более 10 т и автобусы ОАО «МАЗ»
ЯМЗ-5341-01	Комплектация под установку компрессора кондиционера (ОАО «МАЗ»)
ЯМЗ-5341-10	Автобусы семейства ПАЗ-320412 полной массой не более 11 т ООО «ПАЗ»
ЯМЗ-5341-11	Комплектация под установку компрессора кондиционера (ООО «ПАЗ»)
<b>Модификация ЯМЗ-5342 и ее комплектации</b>	
ЯМЗ-5342	Автобусы семейства ПАЗ-320402, ПАЗ-4234 и ПАЗ-3237 полной массой не более 11 т ООО «ПАЗ»
ЯМЗ-5342-01	Комплектация под установку вентилятора (ООО «ПАЗ»)
ЯМЗ-5342-02	Комплектация под установку компрессора кондиционера (ООО «ПАЗ»)
ЯМЗ-5342-03	Комплектация под установку вентилятора и компрессора кондиционера (ООО «ПАЗ»)
<b>Модификация ЯМЗ-5344 и ее комплектации</b>	
ЯМЗ-5344	Автобусы семейства ПАЗ-32053 ООО «ПАЗ»
ЯМЗ-5344-01	Комплектация под установку компрессора кондиционера (ООО «ПАЗ»)
ЯМЗ-5344-10	Среднетоннажные грузовые автомобили семейства ГАЗ-3308 (Садко) и ГАЗ-3309 ООО «Автозавод «ГАЗ»
ЯМЗ-5344-11	Комплектация под установку компрессора кондиционера (ООО «Автозавод «ГАЗ»)
ЯМЗ-53442	Среднетоннажные грузовые автомобили повышенной проходимости семейства ГАЗ-3308 и их шасси ООО «Автозавод «ГАЗ»

Двигатели ЯМЗ-5340, ЯМЗ-5341, ЯМЗ-5342, ЯМЗ-5344 и их комплектации соответствуют Правилам ЕЭК ООН №49-04. Двигатели ЯМЗ-53402, ЯМЗ-53442 соответствует Правилам ЕЭК ООН №96-02.

# ТЕХНИЧЕСКАЯ ХАРАКТЕРИСТИКА

Двигатель ЯМЗ-5340 (рис. 1, 1а) представляет собой базовую четырехцилиндровую модель рядного четырехтактного двигателя с турбонаддувом производства ОАО «Автодизель».

Двигатели ЯМЗ-5341, ЯМЗ-5342 и ЯМЗ-5344 (рис. 1г, 1д) являются модификациями двигателя ЯМЗ-5340, конструктивно выполнены аналогично базовой модели, отличаются регулировками топливной аппаратуры за счет изменения параметров настройки электронного блока управления.

Базовые двигатели, их модификации и комплектации для автомобилей и автобусов МАЗ изготовлены в исполнении УХЛ по ГОСТ 15150-69 и рассчитаны на эксплуатацию при температурах окружающего воздуха от минус 60 до плюс 50°C, относительной влажности воздуха до 98% при плюс 25°C, запыленности воздуха не более 0,4 г/м<sup>3</sup> и в районах, расположенных на высоте до 1500 м без снижения мощностных, экономических и других показателей и до 4500 м над уровнем моря с преодолением перевалов высотой до 4650 м с соответствующим снижением мощностных, экономических и других показателей.

Двигатели ЯМЗ-5341-10 (рис. 1б, 1в), ЯМЗ-5342, ЯМЗ-5344, их комплектации для автобусов ПАЗ изготовлены в исполнении УХЛ по ГОСТ 15150-69 и рассчитаны на эксплуатацию при температурах окружающего воздуха от минус 50 до плюс 50°C, относительной влажности воздуха до 98% при плюс 25°C, запыленности воздуха не более 0,4г/м<sup>3</sup> и в районах, расположенных на высоте до 1500 м над уровнем моря без снижения мощностных, экономических и других показателей и до 3000 м над уровнем моря с соответствующим снижением мощностных, экономических показателей и других показателей.

Двигатель ЯМЗ-5344-10 (рис. 1е, 1ж) и его комплектации для автомобилей ГАЗ изготовлены в исполнении УХЛ по ГОСТ 15150-69 и рассчитаны на эксплуатацию при температурах окружающего воздуха от минус 50 до плюс 50°C, относительной влажности воздуха до 98% при плюс 25°C, запыленности воздуха не более 0,4г/м<sup>3</sup> и в районах, расположенных на высоте до 1500 м без снижения мощностных, экономических и других показателей и до 4500 м над уровнем моря с соответствующим снижением мощностных, экономических и других показателей.

Двигатель ЯМЗ-53442 для автомобилей ГАЗ изготовлен в исполнении УХЛ по ГОСТ 15150-69 и рассчитан на эксплуатацию при температурах окружающего воздуха от минус 45 до плюс 50°С, относительной влажности воздуха до 98 % при плюс 25°С, запыленности воздуха не более 1 г/м<sup>3</sup> и в районах, расположенных на высоте до 1500 м без снижения мощностных, экономических и других показателей и до 4500 м над уровнем моря с преодолением перевалов высотой до 4650 м с соответствующим снижением мощностных и экономических показателей.

Двигатель ЯМЗ-53402 для автомобилей УРАЛ (рис. 1з, 1и) изготовлен в исполнении УХЛ по ГОСТ 15150-69 и рассчитан на эксплуатацию при температурах окружающего воздуха от минус 45 до плюс 50 °С, относительной влажности воздуха до 100 % при плюс 25 °С, запыленности воздуха не более 2,5 г/м<sup>3</sup> и в районах, расположенных на высоте до 1500 м без снижения мощностных, экономических и других показателей и до 3000 м над уровнем моря с соответствующим снижением мощностных и экономических показателей.



Рис. 1. Двигатель ЯМЗ-5340 – общий вид справа

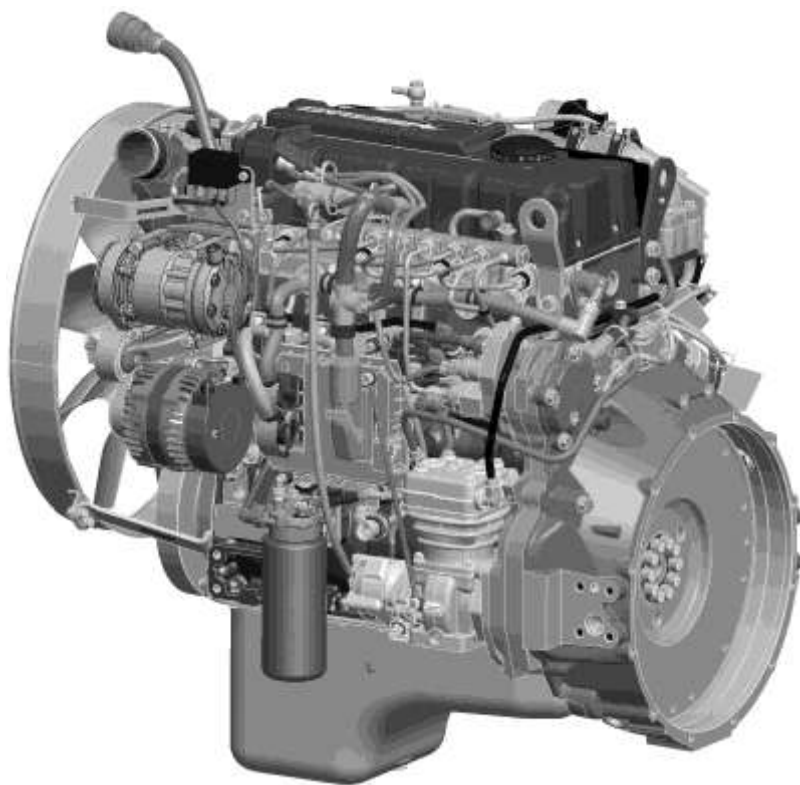


Рис. 1а. Двигатель ЯМЗ-5340 – общий вид слева



Рис. 16. Двигатель ЯМЗ-5341-10 – общий вид справа



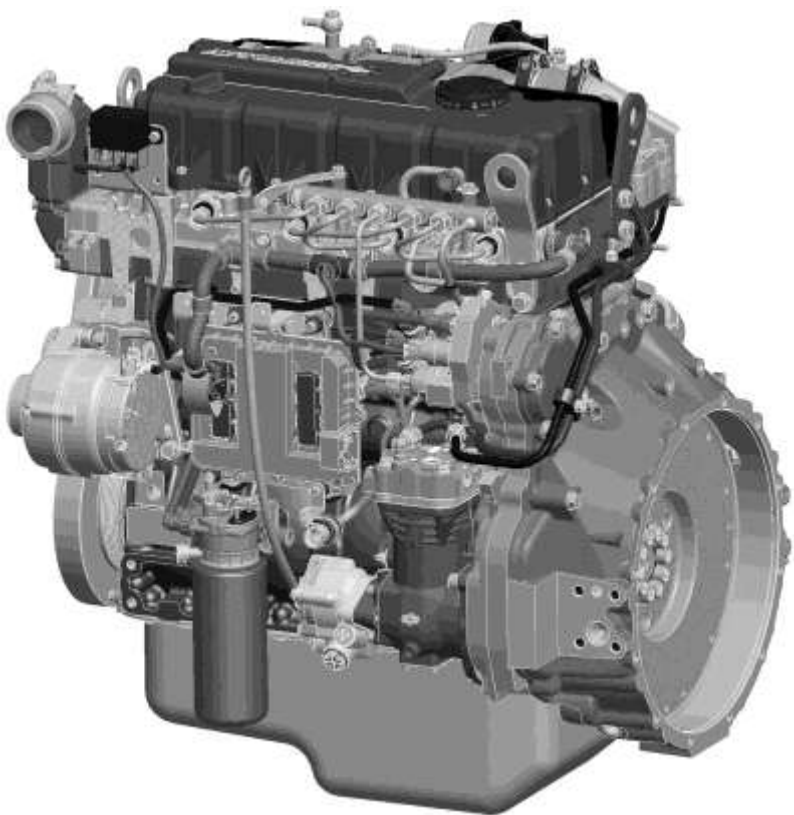


Рис. 1в. Двигатель ЯМЗ-5341-10 – общий вид слева

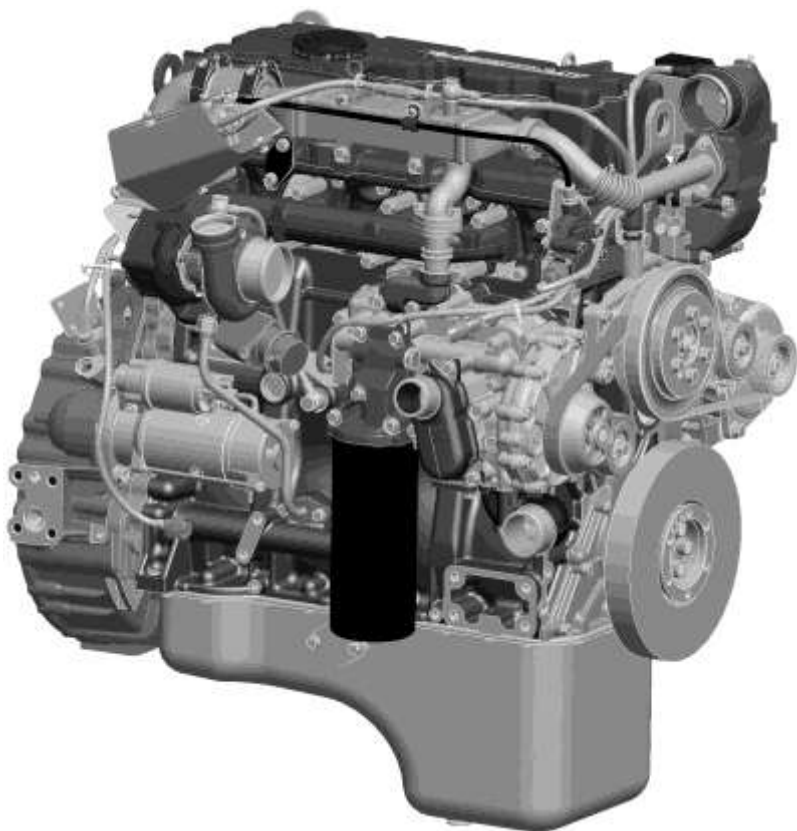


Рис. 1г. Двигатели ЯМЗ-5342, ЯМЗ-5344 – общий вид справа



Рис. 1д. Двигатели ЯМЗ-5342, ЯМЗ-5344 – общий вид слева

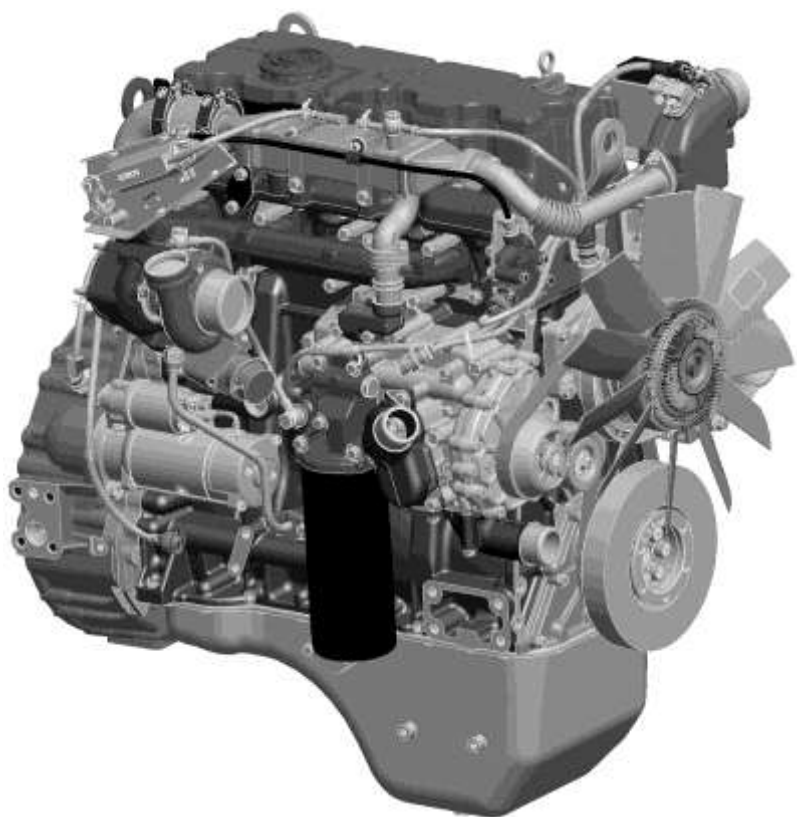


Рис. 1е. Двигатель ЯМЗ-5344-10 – общий вид справа

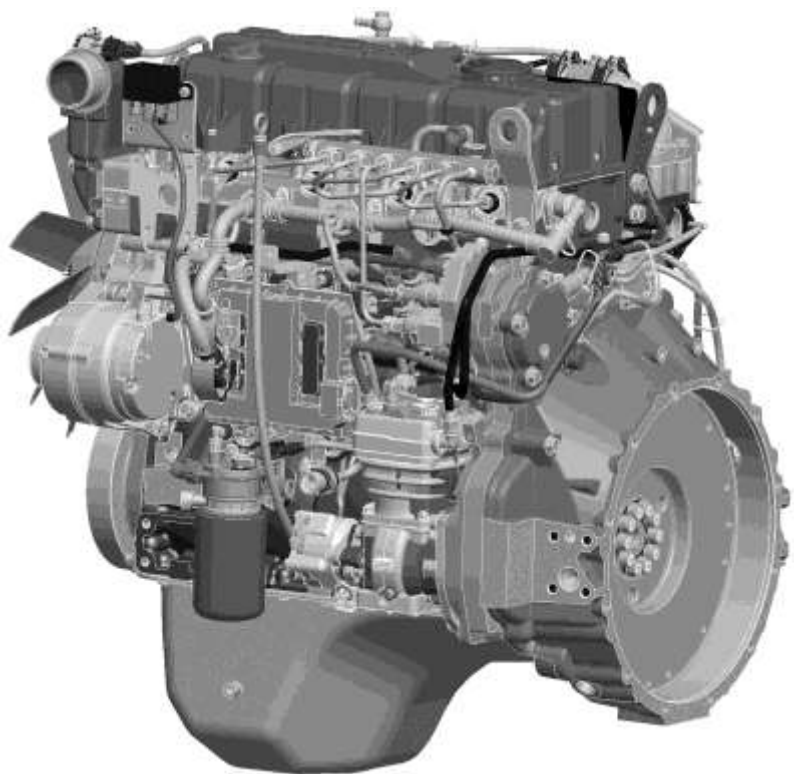


Рис. 1ж. Двигатель ЯМЗ-5344-10 – общий вид слева



Рис. 13. Двигатель ЯМЗ-53402 – общий вид справа

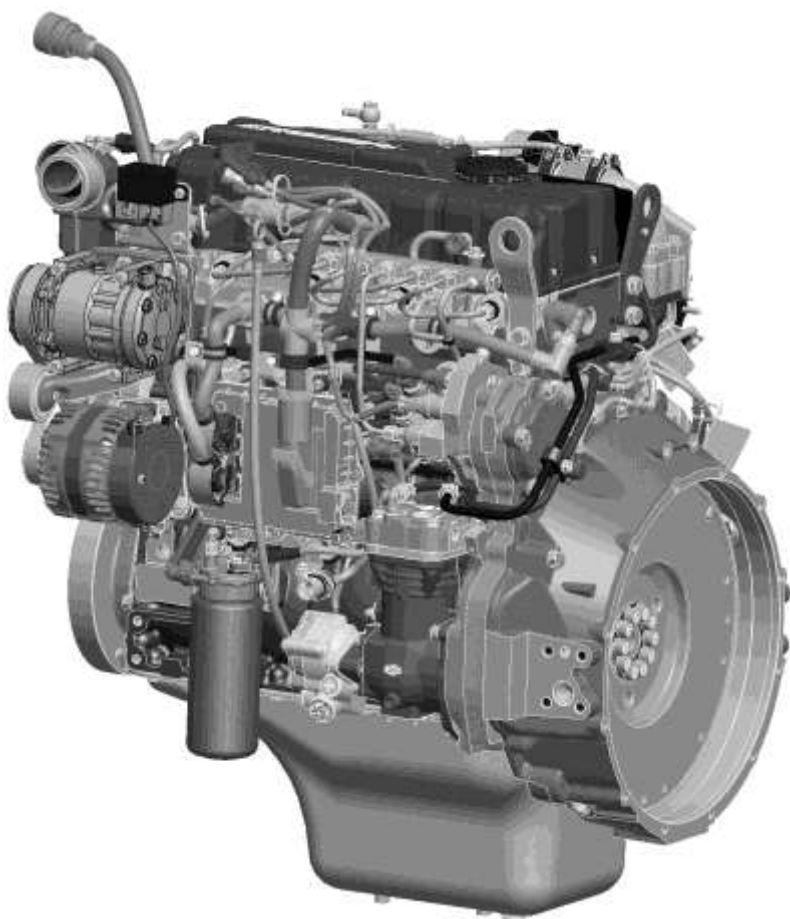
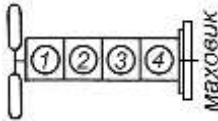


Рис. 1и. Двигатель ЯМЗ-53402 – общий вид слева

## ОСНОВНЫЕ ПАРАМЕТРЫ И ХАРАКТЕРИСТИКИ

Основные параметры и характеристики	ЯМЗ- 5340	ЯМЗ- 5341	ЯМЗ- 5342	ЯМЗ- 5344
Тип двигателя	Четырехтактный, с воспламенением от сжатия, турбонаддувом, жидкостным охлаждением, промежуточным охлаждением наддувочного воздуха в теплообменнике типа «воздух-воздух», установленном на автомобиле, задним шестеренчатым приводом агрегатов			
Число цилиндров	4			
Расположение цилиндров	Рядное			
Порядок работы цилиндров	1 – 3 – 4 – 2			
Схема нумерации цилиндров				
Направление вращения двигателя	Правое			
Диаметр цилиндра, мм	105			
Ход поршня, мм	128			
Рабочий объем всех цилиндров, л	4,43			
Степень сжатия	17,5			
Скоростная характеристика	См. рис. 2	См. рис. 2а	См. рис. 2б	См. рис. 2в
Номинальная мощность, кВт (л.с.), не менее	140 (190)	125 (170)	110 (150)	100 (136)
Частота вращения коленчатого вала при номинальной мощности, мин <sup>-1</sup>	2300±25			
Максимальный крутящий момент, Н·м (кгс·м), не менее	710 (72,5)	670 (68)	590 (60)	421 (43)
Частота вращения коленчатого вала, соответствующая максимальному крутящему моменту, мин <sup>-1</sup>	1200-1600		1300- 1600	1200- 2100



Основные параметры и характеристики	ЯМЗ-5340	ЯМЗ-5341	ЯМЗ-5342	ЯМЗ-5344
Крутящий момент при частоте вращения 1000 мин <sup>-1</sup> , Н·м (кгс·м), не менее	470 (48)	441 (45)	-	-
Крутящий момент при частоте вращения 800 мин <sup>-1</sup> , Н·м (кгс·м), не менее	-	-	343 (35)	
Частота вращения холостого хода, мин <sup>-1</sup> :				
- минимальная		700±50		
- максимальная, не более		2650		
Удельный расход топлива по скоростной характеристике,* г/кВт·ч (г/л.с.ч.):				
- минимальный, при частоте вращения 1300±100 мин <sup>-1</sup>	197 (145)		195 (143)	197 (145)
- при номинальной мощности	213,5 (157)		205 (151)	209 (154)
*Примечание – верхнее отклонение удельного расхода топлива плюс 5%. Нижнее отклонение не ограничивается				
Часовой расход топлива при номинальной мощности, кг/ч, не более	31	27,5	23,5	22
Относительный расход масла на угар в % к расходу топлива, не более		0,1		0,2
Способ смесеобразования	Непосредственный впрыск			
Число клапанов на один цилиндр	Два впускных и два выпускных. Управление клапанами: одно коромысло на два клапана, привод клапанов через траверсы			
Зазор между траверсой и коромыслом, мм:				
- впускной		0,3 - 0,4 мм		
- выпускной		0,4 - 0,5 мм		
Система питания топливом	Аккумуляторного типа, с высокой энергией впрыска и электронным управлением			

Основные параметры и характеристики	ЯМЗ-5340	ЯМЗ-5341	ЯМЗ-5342	ЯМЗ-5344
Топливная аппаратура	Common Rail System с электронным управлением подачей топлива, обеспечивает давление впрыска топлива до 180 МПа (1800 кгс/см <sup>2</sup> )			
Система управления подачей топлива	Микропроцессорный блок EDC7 UC31, модели 0 281 020 111 фирмы «BOSCH»			
Топливный насос высокого давления	Трехплунжерный блочный типа CP3.3 NH, фирмы «BOSCH», с шестеренчатым приводом и шестеренчатым топливоподкачивающим насосом, модели 0 445 020 110			
Рампа (аккумулятор)	Трубчатого типа, со встроенным датчиком давления топлива, модели LWR N3, «BOSCH», модели 0 445 224 058			
Форсунки	Закрытого типа, с многоструйным распылением, с встроенным быстродействующим электромагнитным клапаном, модели CRIN 3, фирмы «BOSCH», модели 0 445 120 178			
Топливные фильтры: - грубой очистки топлива	Фильтр-отстойник с встроенным ручным прокачивающим насосом, влагоотделителем, сменным фильтрующим элементом модели PreLine 270, фирмы «MANN+HUMMEL» На двигателях для ОАО «МАЗ»: Полнопоточный фильтр-отстойник «Racor» (4160RHH10MTC) с встроенным ручным прокачивающим насосом и датчиком наличия воды в топливе, фирмы Parker или PreLine 270 фирмы MANN+HUMMEL.			
Примечание - фильтр прикладывается к двигателю и устанавливается предприятием - потребителем в систему питания топливом				

Основные параметры и характеристики	ЯМЗ-5340	ЯМЗ-5341	ЯМЗ-5342	ЯМЗ-5344
- тонкой очистки топлива	Полнопоточный, со сменным фильтром для топлива модели WDK 962/1, для ЯМЗ-5344 - модели WDK 940/1 фирмы «MANN+HUMMEL»			
Электронная система управления	Микропроцессорная			
Электронный блок управления (ЭБУ)	Микропроцессорный контроллер, охлаждаемый топливом, модели EDC7UC31 фирмы «BOSCH»			
Датчики электронной системы управления:				
- частоты вращения коленчатого вала	0 281 002 315, фирмы «BOSCH»			
- частоты вращения распределительного вала	0 281 002 315, фирмы «BOSCH»			
- давления и температуры масла	0 261 230 112, фирмы «BOSCH»			
- температуры охлаждающей жидкости	0 281 002 209, фирмы «BOSCH»			
- давления наддувочного воздуха	0 281 006 102, фирмы «BOSCH»			
- давления топлива в рампе	0 281 002 930, фирмы «BOSCH»			
- давления и температуры топлива в магистрали низкого давления	0 261 230 112, фирмы «BOSCH»			
Жгуты электрические:				
- проводов форсунок	5340.3724 010			
- проводов датчиков двигателя	5340.3724 012			
- промежуточный от ЭБУ двигателя к автомобилю	536.3724 014			—
Система смазки	Смешанная, с «мокрым картером». Охлаждение масла осуществляется в жидкостно-масляном теплообменнике, встроенном в двигатель.			

Основные параметры и характеристики	ЯМЗ-5340	ЯМЗ-5341	ЯМЗ-5342	ЯМЗ-5344
Насос масляный	Шестеренчатого типа с внутренним эпициклическим зацеплением, с шестеренчатым приводом, установлен на заднем торце блока цилиндров внутри корпуса шестерен.			
Давление масла в системе смазки двигателя, прогретого до 80-100°C, кПа (кгс/см <sup>2</sup> ):				
- при номинальной частоте вращения	400-550 (4,1-5,6)			
- при минимальной частоте вращения холостого хода, не менее	100 (1,0)			
Масляный фильтр	Полнопоточный, встроенный в корпус сервисного модуля, со сменным фильтром для масла модели W 11 102, фирмы MANN+HUMMEL			
Система наддува	Газотурбинная, с охлаждением наддувочного воздуха в теплообменнике типа «воздух-воздух», установленном на автомобиле или автобусе			
Турбокомпрессор	С радиальной центростремительной турбиной и центробежным компрессором, оборудован перепускным клапаном. Турбокомпрессор модели S200G фирмы «Borg Warner». Модели S100G фирмы BorgWarner – для двигателей ЯМЗ-5342 и ЯМЗ-5344 на автобусы ООО «ПАЗ».			
Температура наддувочного воздуха на выходе из турбокомпрессора на номинальном режиме работы двигателя при температуре окружающего воздуха 25 °С	170-180°C			

Основные параметры и характеристики	ЯМЗ-5340	ЯМЗ-5341	ЯМЗ-5342	ЯМЗ-5344
Система охлаждения двигателя	Жидкостная, закрытого типа, с принудительной циркуляцией охлаждающей жидкости, оборудована термостатическим устройством для поддержания постоянного теплового режима работы двигателя, рассчитана на всесезонное применение низкотемпературных жидкостей.			
Насос водяной	Центробежного типа, с приводом поликлиновым ремнем, встроен в сервисный модуль.			
Термостаты	Два, с твердым наполнителем, с клапаном в дренажном отверстии и температурой начала открытия 82°C, марки ТС 117.1306100-05			
Вентилятор с муфтой включения	Осевого типа, диаметром 600 мм или 650 мм, с обечайкой на двигателе, с встроенной вязкостной муфтой, с включением по температуре набегающего потока воздуха. Обороты ведения холостого хода не более 600 мин <sup>-1</sup> . Положение вентилятора: - 255 мм выше оси коленчатого вала, Ø600 мм; - на оси коленчатого вала, Ø 650 мм			
Примечание - для автобусов с боковым расположением блока радиаторов предусмотрен отбор мощности до 25 л.с. для привода вентилятора от шкива коленчатого вала.	На двигателях для ОАО «ГАЗ»: Осевого типа, диаметром 455 мм, с встроенной вязкостной муфтой, с включением по температуре набегающего потока воздуха. Обороты ведения холостого хода не более 600 мин <sup>-1</sup> . Положение вентилятора 255 мм выше оси коленчатого вала			

Основные параметры и характеристики	ЯМЗ-5340	ЯМЗ-5341	ЯМЗ-5342	ЯМЗ-5344
Жидкостно-масляный теплообменник	Пластинчатого типа, выполненный в одном корпусе сервисного модуля с фильтром очистки масла, водяным насосом и коробкой термостатов и установленный на блоке с правой стороны			
Электрооборудование	Рассчитано на работу в цепи постоянного тока с номинальным напряжением 24 (28) В			
Генератор	Переменного тока, 28В, 100А, с встроенным регулятором напряжения			
Пусковое устройство	Электрический стартер, номинальное напряжение 24 В, номинальная мощность 3,2 кВт, при использовании аккумуляторной батареи общей ёмкостью 88 А·ч			
Средство облегчения холодного пуска	Электрический теплоэлемент, напряжение 24 В, мощность 1,9 кВт			
Реле включения средства облегчения пуска	Модели V23132-B2002-A100 фирмы «Тусо Electronics»			
Система рециркуляции отработавших газов (EGR)				
Заслонка рециркуляции отработавших газов (EGR)	Модели 5340.1213015			
Электромагнитный клапан привода заслонки рециркуляции отработавших газов	Модели 4088589 9000 024 00			
Нейтрализатор отработавших газов:	Глушитель с оксидационным нейтрализатором и двумя сажевыми фильтрами в сборе модели:			
	5340.1201010-01	5342.1206010	5340.1206010-21	
	5340.1201010-02	–	–	
	5340.1201010-03	5342.1206010-03	5340.1206010-23	
Примечание – нейтрализатор отработавших газов прикладывается к двигателю и устанавливается предприятием – потребителем на изделие в систему выпуска отработавших газов				

Основные параметры и характеристики	ЯМЗ-5340	ЯМЗ-5341	ЯМЗ-5342	ЯМЗ-5344
Система вентиляции картера	Замкнутого типа с отсосом в систему впуска воздуха перед ТКР, с маслоотделителем и клапаном регулирования давления, встроенных в крышку головки блока цилиндров			
Компрессор пневмотормозов	Одноцилиндровый, поршневой, с шестерёнчатым приводом, передаточное отношение привода 1,14:1, производительностью 350 л/мин при противодавлении 0,8 МПа			
Насос гидроусилителя руля (НГУР)	С приводом от компрессора пневмотормозов			
Компрессор кондиционера	С приводом поликлиновым ремнем и натяжным устройством			
Заправочные объемы, л:				
- система смазки двигателя	14			17
- система охлаждения (без заправочного объема радиатора)			11	
Масса незаправленного двигателя в комплектности по ГОСТ 14846-81, кг			480	
Примечание – верхнее отклонение массы двигателя плюс 2%. Нижнее отклонение массы не ограничивается.				
Масса заправленного маслом двигателя в комплектности поставки, кг			550	
Допустимые углы кренов двигателя, град., не более;				
- продольные	18 (35*)			18
- поперечные	15 (25*)			15
* Выполняется для полноприводных автомобилей и других изделий по требованию предприятия-потребителя				
Габаритные размеры, мм	См. рисунки 4 – 8, 8а – 8б.			

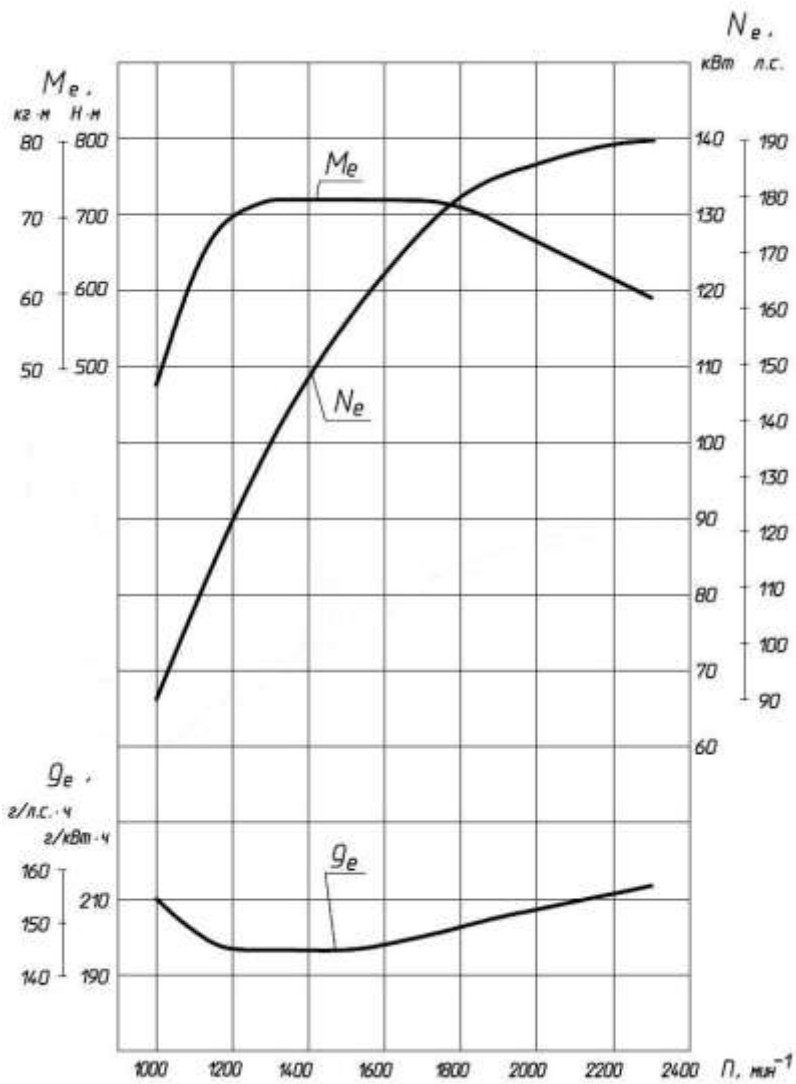


Рис. 2. Скоростная характеристика двигателя ЯМЗ-5340:

$M_e$  – крутящий момент брутто;  $N_e$  – номинальная мощность брутто;  
 $g_e$  – удельный расход топлива;  $n$  – частота вращения коленчатого вала.



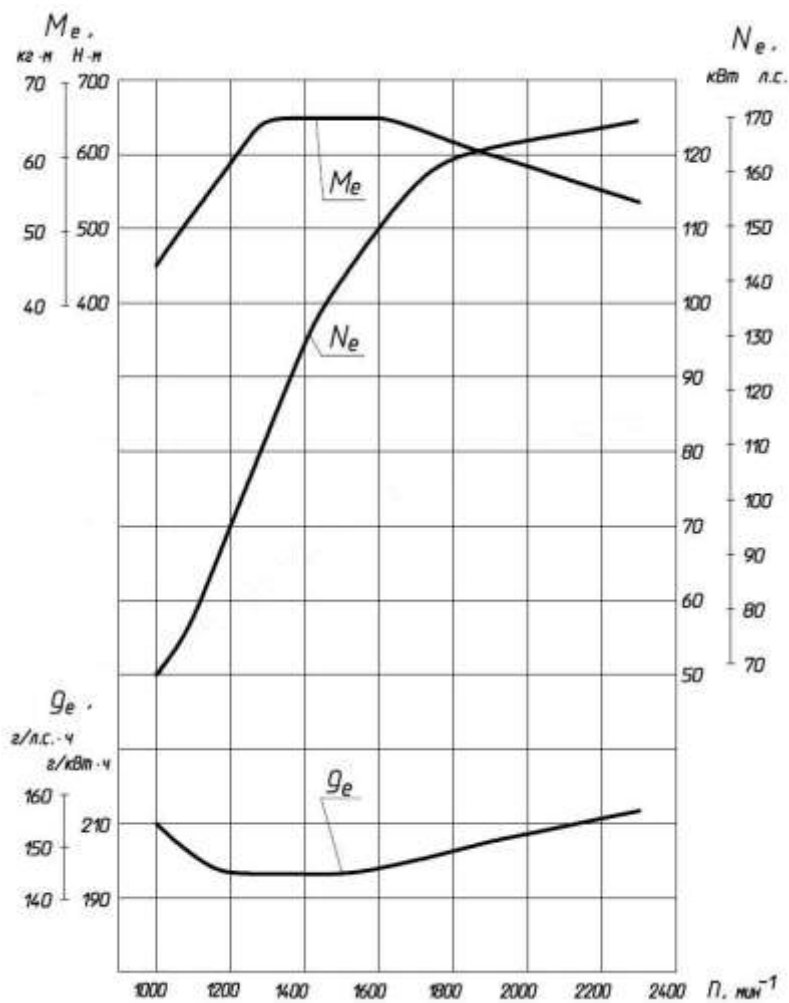


Рис. 2а. Скоростная характеристика двигателя ЯМЗ-5341:  
 $M_e$  – крутящий момент брутто;  $N_e$  – номинальная мощность брутто;  
 $g_e$  – удельный расход топлива;  $n$  – частота вращения коленчатого вала.

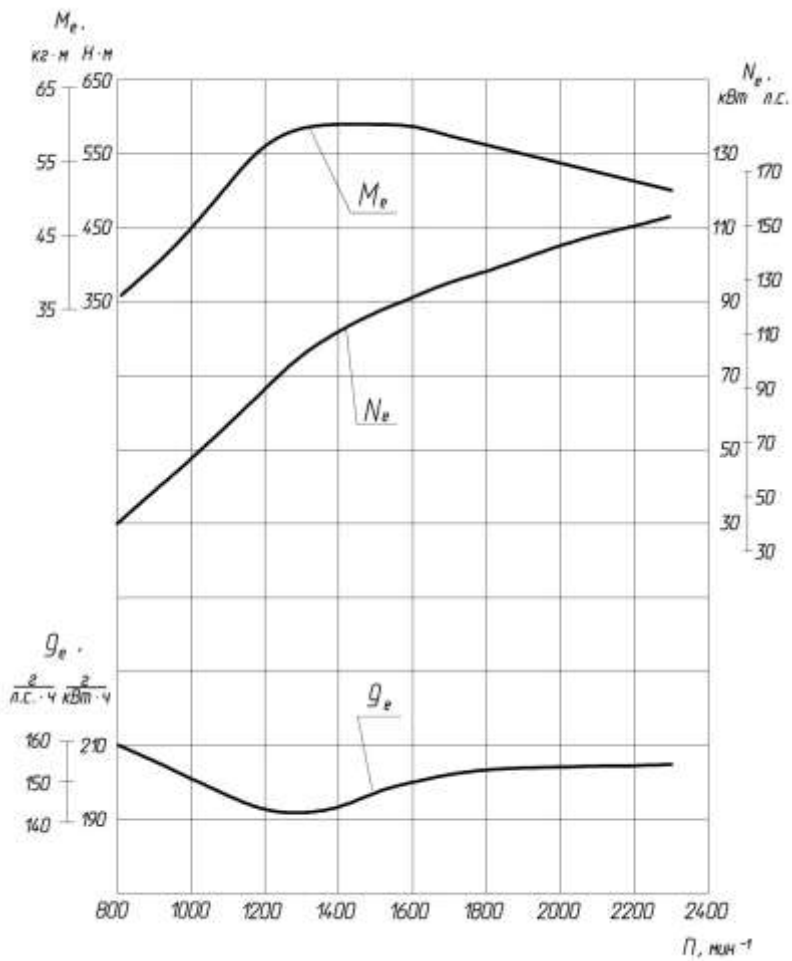


Рис. 26. Скоростная характеристика двигателя ЯМЗ-5342:  
 $M_e$  – крутящий момент брутто;  $N_e$  – номинальная мощность брутто;  
 $g_e$  – удельный расход топлива;  $n$  – частота вращения коленчатого вала.

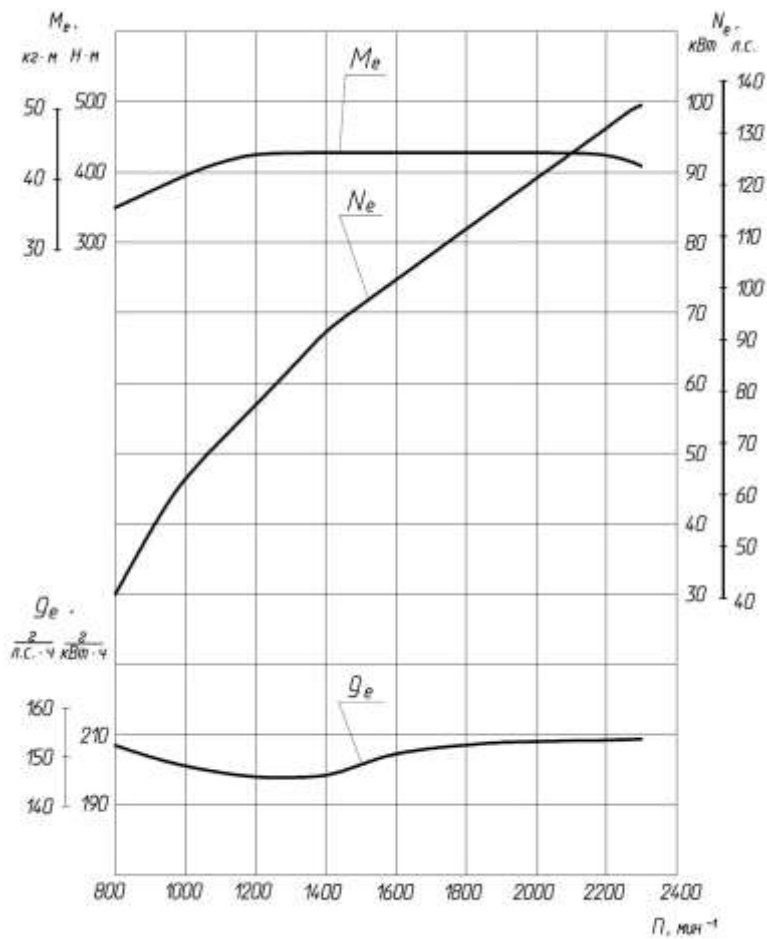


Рис. 2в. Скоростная характеристика двигателя ЯМЗ-5344:  
 $M_e$  – крутящий момент брутто;  $N_e$  – номинальная мощность брутто;  
 $g_e$  – удельный расход топлива;  $n$  – частота вращения коленчатого вала.

## ОСНОВНЫЕ ПАРАМЕТРЫ И ХАРАКТЕРИСТИКИ КОМПЛЕКТАЦИЙ

Основные параметры и характеристики	ЯМЗ- 53402	ЯМЗ- 5341-10	ЯМЗ- 5344-10	ЯМЗ- 53442
Скоростная характеристика	См. рис. 3	См. рис. 3а	См. рис. 3б	См. рис. 3в
Номинальная мощность, кВт (л.с.), не менее	140 (190)	125 (170)	100 (136)	
Максимальный крутящий момент, Н·м (кгс·м), не менее	710 (72,5)	670 (68)	422 (43)	
Частота вращения коленча- того вала, соответствующая максимальному крутящему моменту, мин <sup>-1</sup>	1300- 1600		1200- 2100	
Крутящий момент при частоте вращения 1000 мин <sup>-1</sup> , Н·м (кгс·м), не менее	470 (48)	-	-	-
Крутящий момент при частоте вращения 900 мин <sup>-1</sup> , Н·м (кгс·м), не менее	-	-	370 (37,5)	
Крутящий момент при частоте вращения 800 мин <sup>-1</sup> , Н·м (кгс·м), не менее	-	395 (40)	-	
Удельный расход топлива по скоростной характеристике,* г/кВт·ч (г/л.с.ч.):				
- минимальный, при частоте вращения 1300±100 мин <sup>-1</sup>	193 (142)		197 (145)	
- при номинальной мощности	234 (172)	209 (154)	213,5 (157)	234 (172)
*Примечание – верхнее отклонение удельного расхода топлива плюс 3%. Нижнее отклонение не ограничивается				
Часовой расход топлива при номинальной мощности, кг/ч, не более	34	27	22,5	25
Заправочные объемы, л:				
- система смазки двигателя	12	17	12	
- система охлаждения (без заправочного объема радиатора)				

Основные параметры и характеристики	ЯМЗ-53402	ЯМЗ-5341-10	ЯМЗ-5344-10	ЯМЗ-53442
Масса незаправленного двигателя в комплектности по ГОСТ 14846-81, кг	460	480		460
Масса заправленного маслом двигателя в комплектности поставки, кг	520	550	500	520
Допустимые углы кренов двигателя, град., не более;				
- продольные	25	18		36,5
- поперечные	20	15		25
Относительный расход масла на угар в % к расходу топлива, не более		0,2		

Остальные основные параметры и характеристики комплектов указанных выше двигателей аналогичны соответствующим модификациям двигателей.

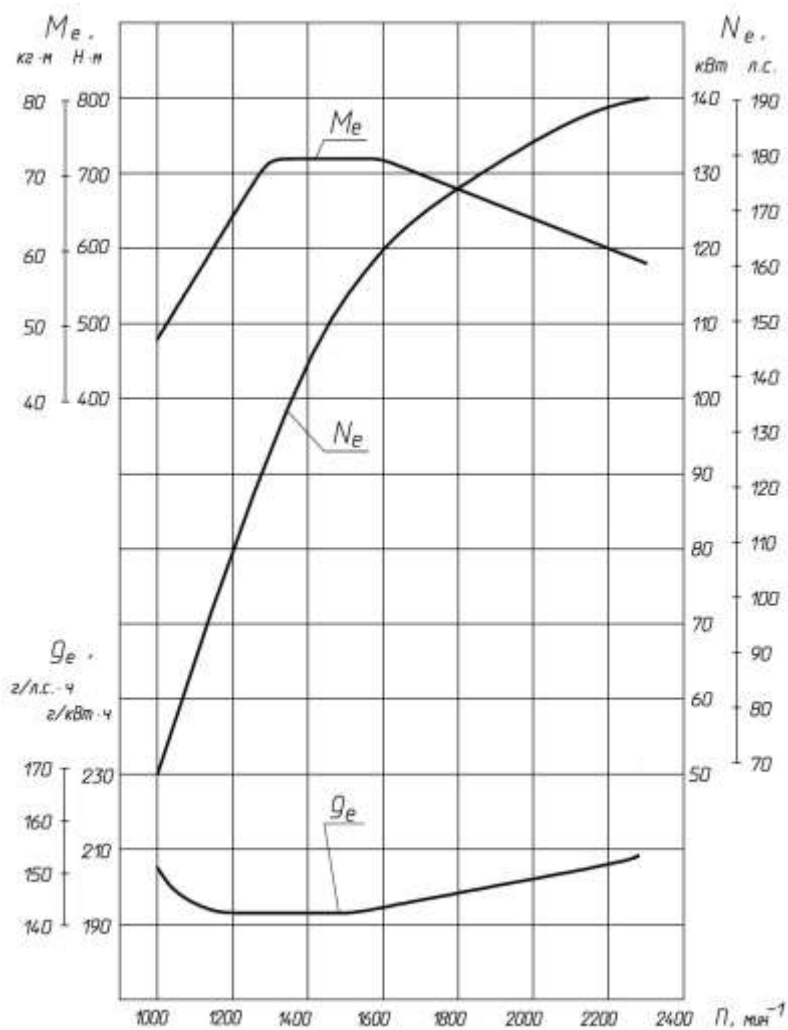


Рис. 3. Скоростная характеристика двигателя ЯМЗ-53402:  
 $M_e$  – крутящий момент брутто;  $N_e$  – номинальная мощность брутто;  
 $g_e$  – удельный расход топлива;  $n$  – частота вращения коленчатого вала.

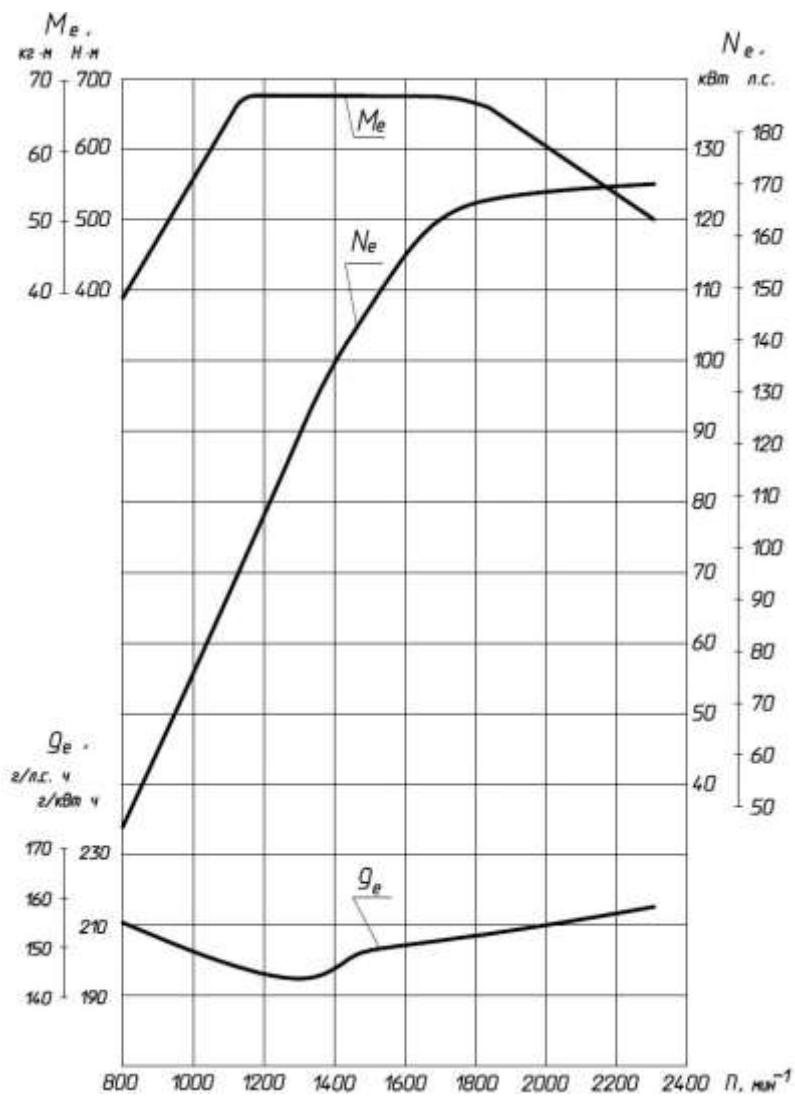


Рис. 3а. Скоростная характеристика двигателя ЯМЗ-5341-10:  
 $M_e$  – крутящий момент брутто;  $N_e$  – номинальная мощность брутто;  
 $g_e$  – удельный расход топлива;  $n$  – частота вращения коленчатого вала.

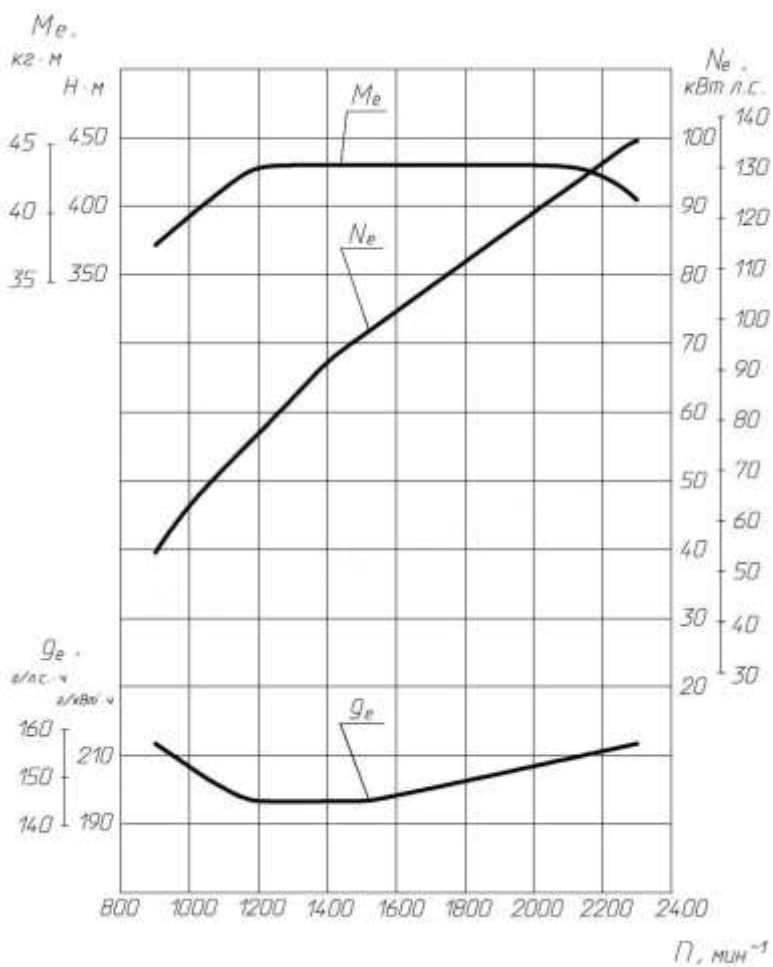


Рис. 36. Скоростная характеристика двигателя ЯМЗ-5344-10:  
 $M_e$  – крутящий момент брутто;  $N_e$  – номинальная мощность брутто;  
 $g_e$  – удельный расход топлива;  $n$  – частота вращения коленчатого вала.



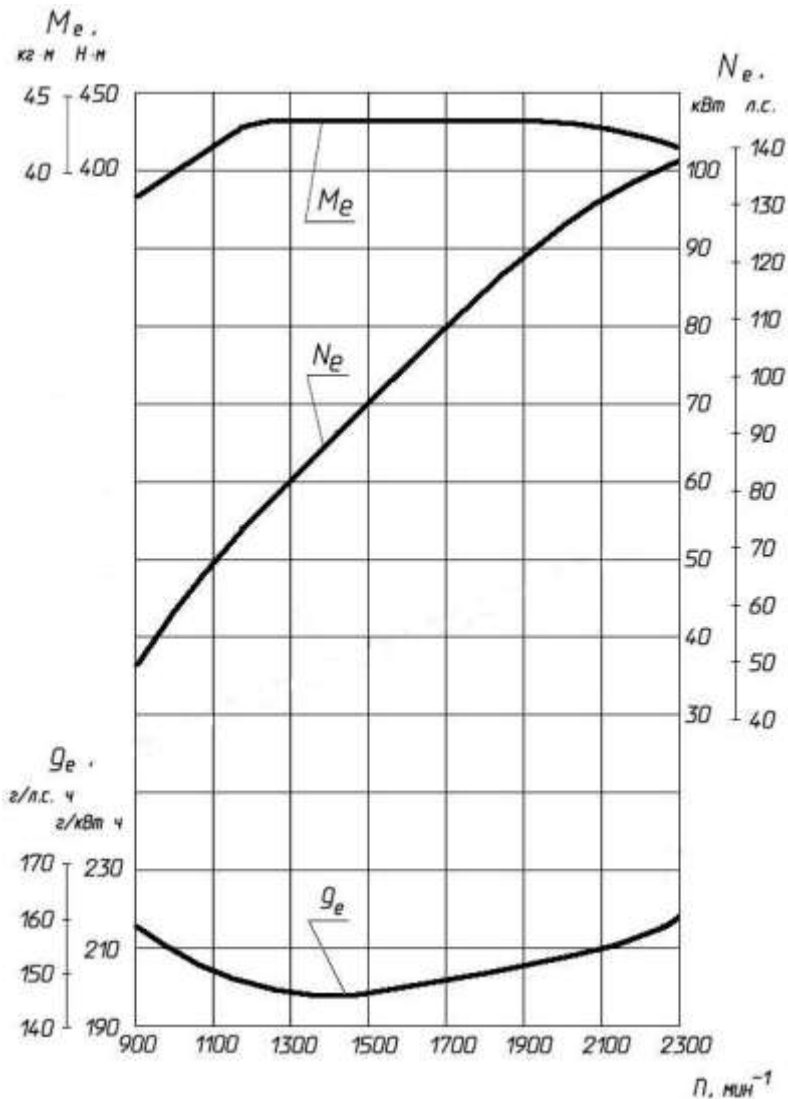


Рис. 3в. Скоростная характеристика двигателя ЯМЗ-53442:

$M_e$  – крутящий момент брутто;  $N_e$  – номинальная мощность брутто;  
 $g_e$  – удельный расход топлива;  $n$  – частота вращения коленчатого вала.

Расположение агрегатов и узлов на двигателе, габаритные размеры показаны на рисунках 4 – 8, 8а-8б.

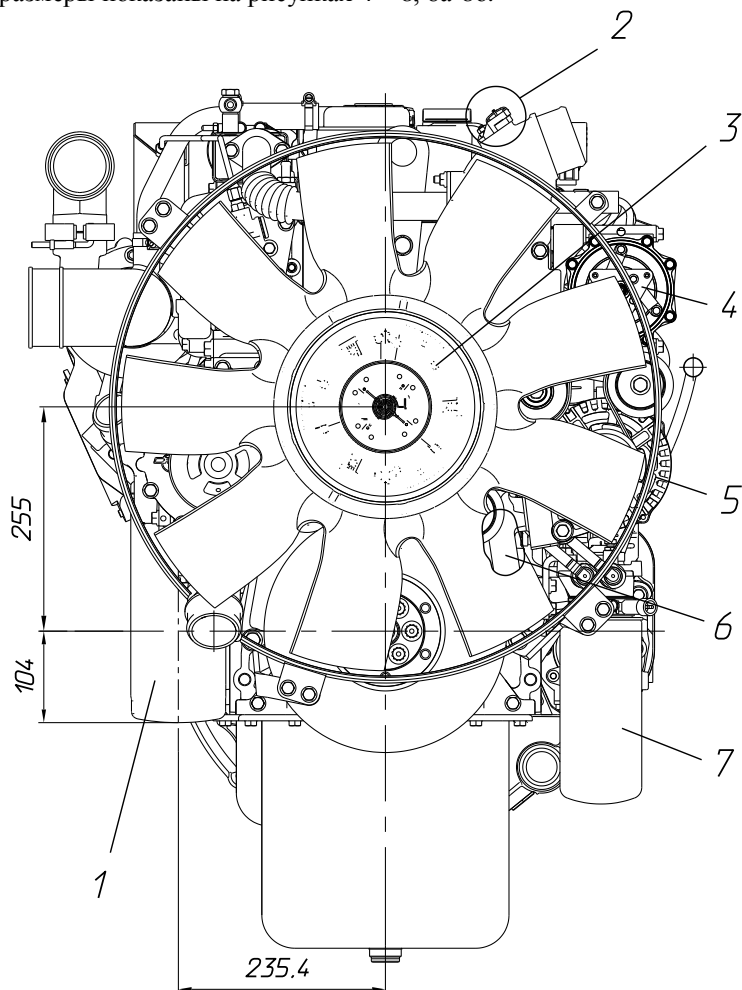


Рис. 4. Расположение агрегатов и узлов, габаритные размеры двигателя ЯМЗ-5340 (вид спереди):

1 - фильтр масляный; 2 - датчик давления и температуры наддувочного воздуха; 3 - вязкостная муфта включения вентилятора; 4 - компрессор кондиционера; 5 - генератор; 6 - место маркировки серийного номера двигателя; 7 - фильтр тонкой очистки топлива

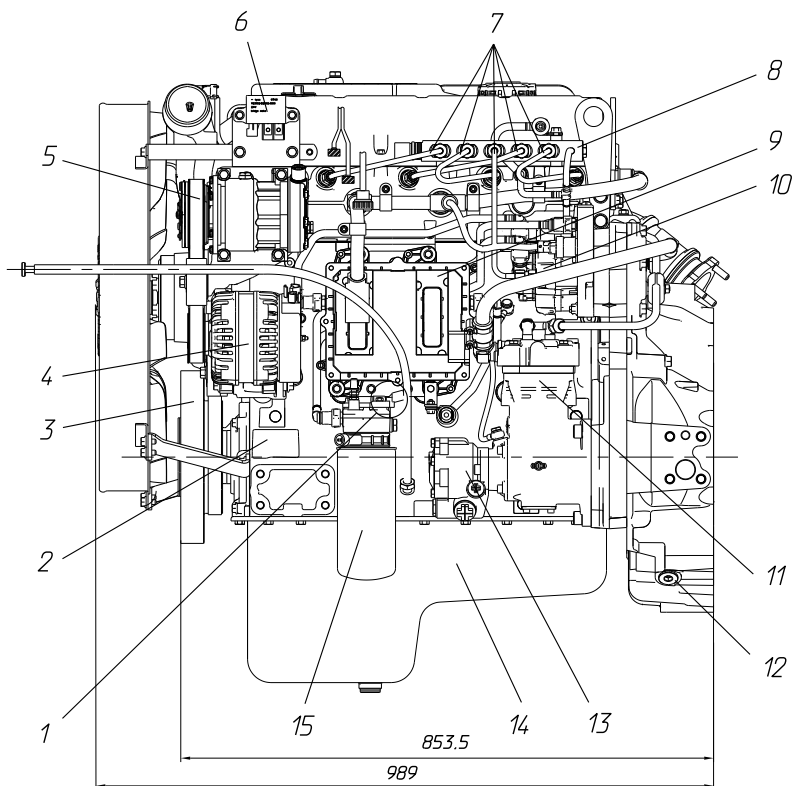


Рис. 5. Расположение агрегатов и узлов, габаритные размеры двигателя ЯМЗ-5340 (вид слева):

1 - датчик давления и температуры топлива; 2 - место установки заводской таблички; 3 - гаситель крутильных колебаний; 4 - генератор; 5 - компрессор кондиционера; 6 - реле предпускового подогревателя; 7 - топливные трубки высокого давления; 8 - рампа; 9 - электронный блок управления; 10 - насос топливный высокого давления; 11 - компрессор пневмотормозов; 12 - смотровой лючок механизма проворота коленчатого вала; 13 - насос гидроусилителя руля (НГУР); 14 - картер масляный; 15 - фильтр тонкой очистки топлива

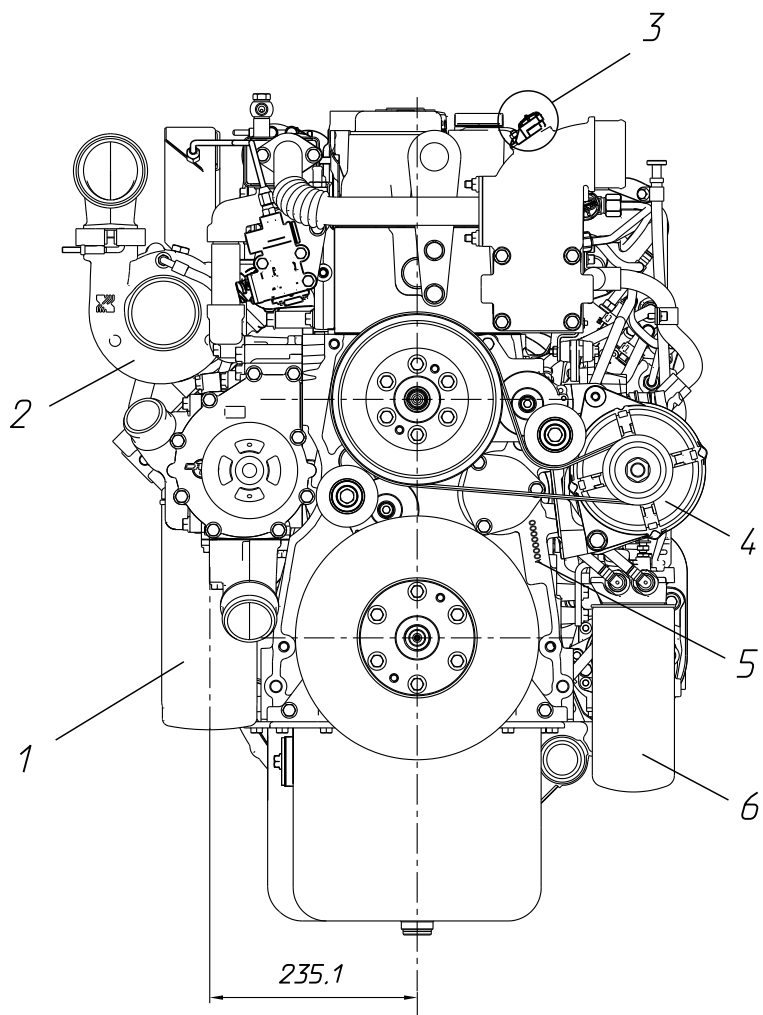


Рис. 6. Расположение агрегатов и узлов, габаритные размеры двигателя ЯМЗ-5342 (вид спереди):

1 - фильтр масляный; 2 - турбокомпрессор; 3 - датчик давления и температуры наддувочного воздуха; 4 - генератор; 5 - место маркировки серийного номера двигателя; 6 - фильтр тонкой очистки топлива

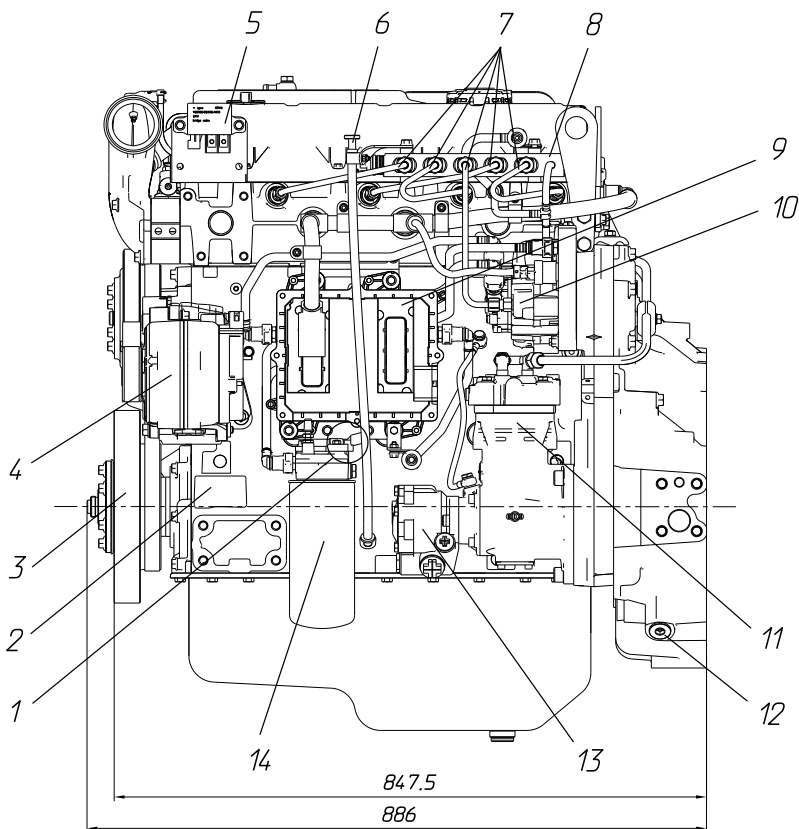


Рис. 7 Расположение агрегатов и узлов, габаритные размеры двигателя ЯМЗ-5342 (вид слева):

1 - датчик давления и температуры топлива; 2 - место установки заводской таблички; 3 - гаситель крутильных колебаний; 4 - генератор; 5 - реле предпускового подогревателя; 6 - указатель уровня масла; 7 - топливные трубки высокого давления; 8 - рампа; 9 - электронный блок управления; 10 - насос топливный высокого давления; 11 - компрессор пневмотормозов; 12 - смотровой лючок механизма проворота коленчатого вала; 13 - насос гидроусилителя руля (НГУР); 15 - фильтр тонкой очистки топлива

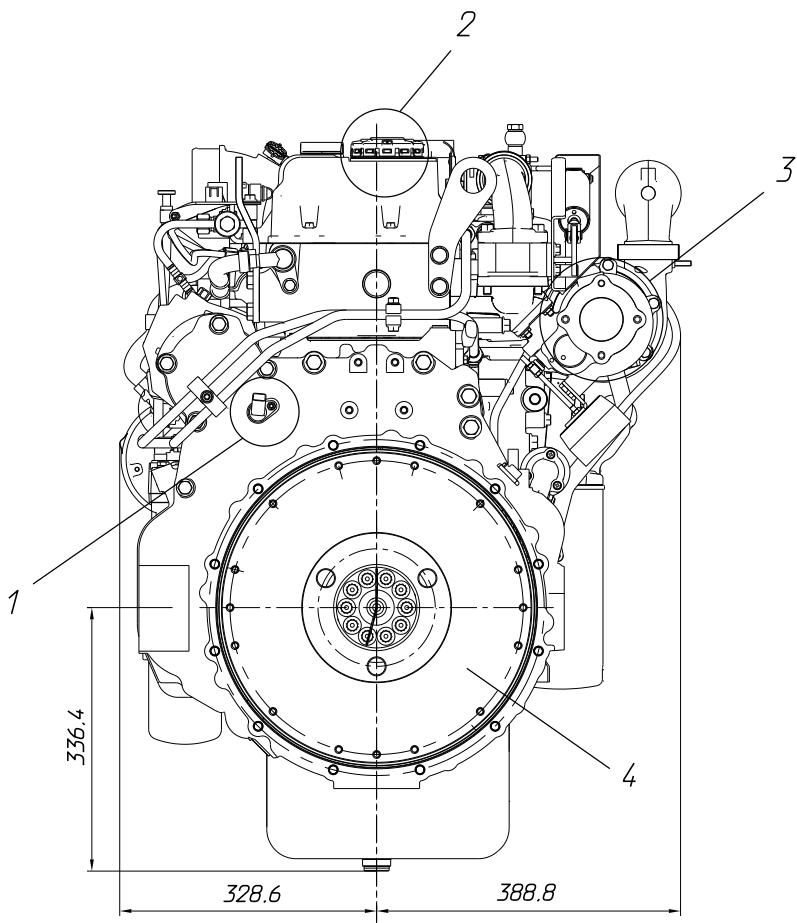


Рис. 8. Расположение агрегатов и узлов, габаритные размеры двигателя ЯМЗ-5342 (вид сзади):

1 - датчик частоты вращения распределительного вала; 2 - система вентиляции картера; 3 - пневмоклапан управления заслонкой EGR; 4 - маховик

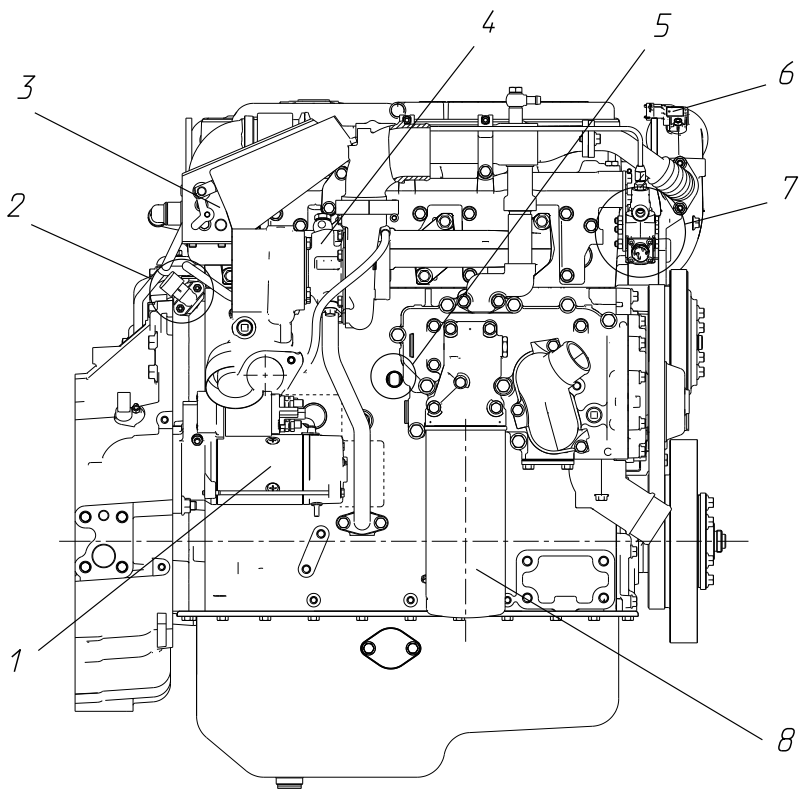


Рис. 8а. Расположение агрегатов и узлов двигателя ЯМЗ-5342  
(вид справа):

1 - стартер; 2 - датчик давления и температуры масла; 3 - управление заслонкой рециркуляции отработавших газов EGR; 4 - турбокомпрессор; 5 - датчик температуры охлаждающей жидкости; 6 - датчик давления и температуры наддувочного воздуха; 7 - пневмоклапан управления заслонкой EGR; 8 - фильтр масляный

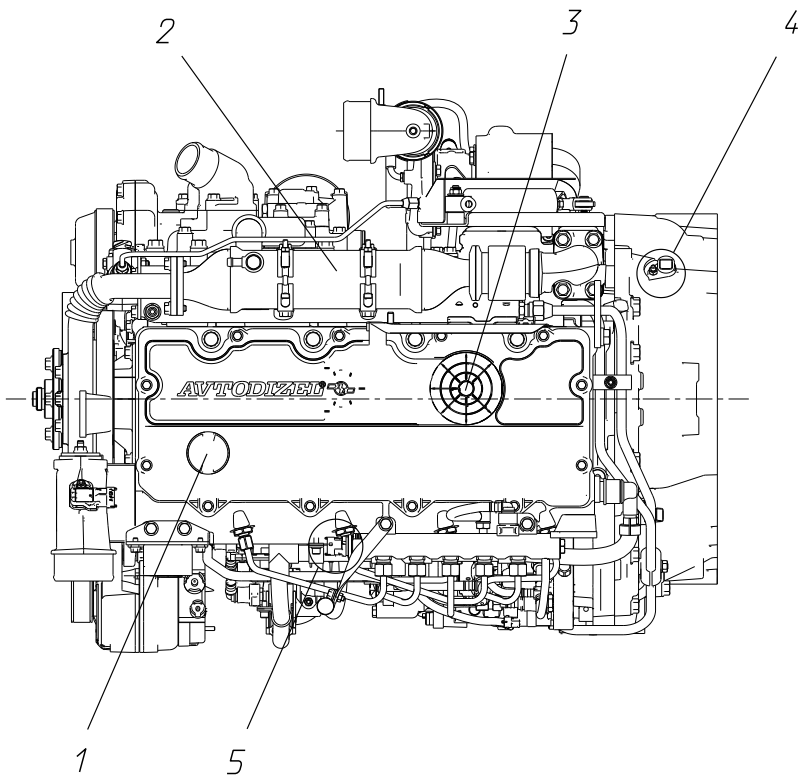


Рис. 86. Расположение агрегатов и узлов двигателя ЯМЗ-5342  
(вид сверху):

1 - крышка маслосливная; 2 - система рециркуляции отработавших газов EGR; 3 - система вентиляции картера; 4 - датчик частоты вращения коленчатого вала; 5 - датчик давления топлива в рампе



# УСТРОЙСТВО И РАБОТА ДВИГАТЕЛЯ

Общее устройство двигателя показано на поперечном (рис. 9) и продольном (рис. 10) разрезах.

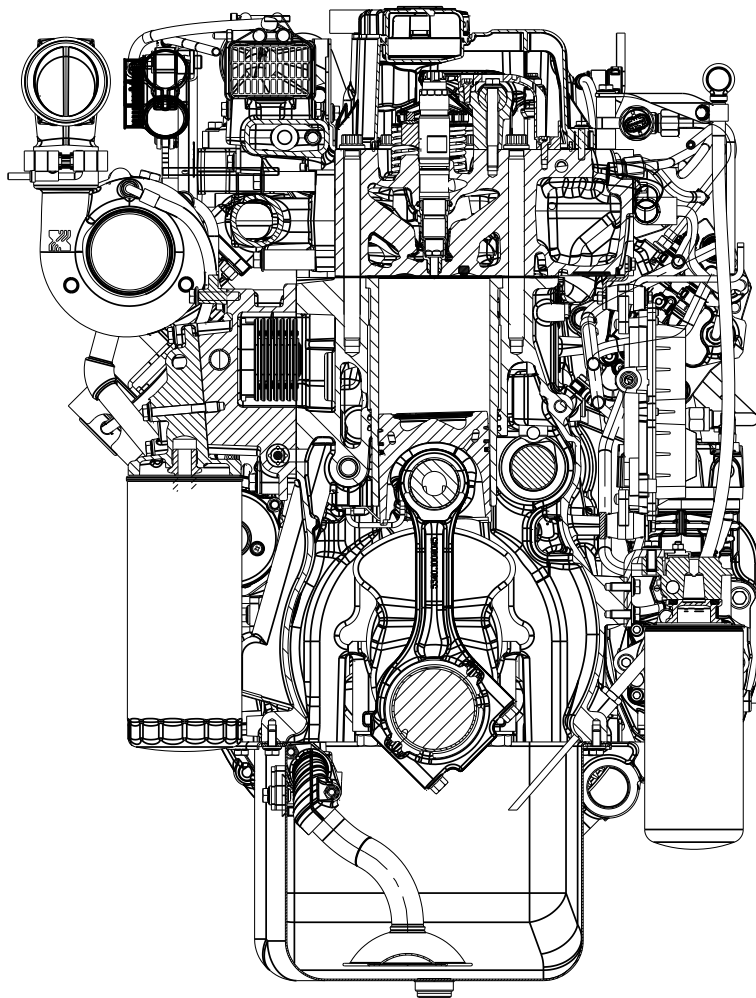


Рис. 9. Поперечный разрез двигателя

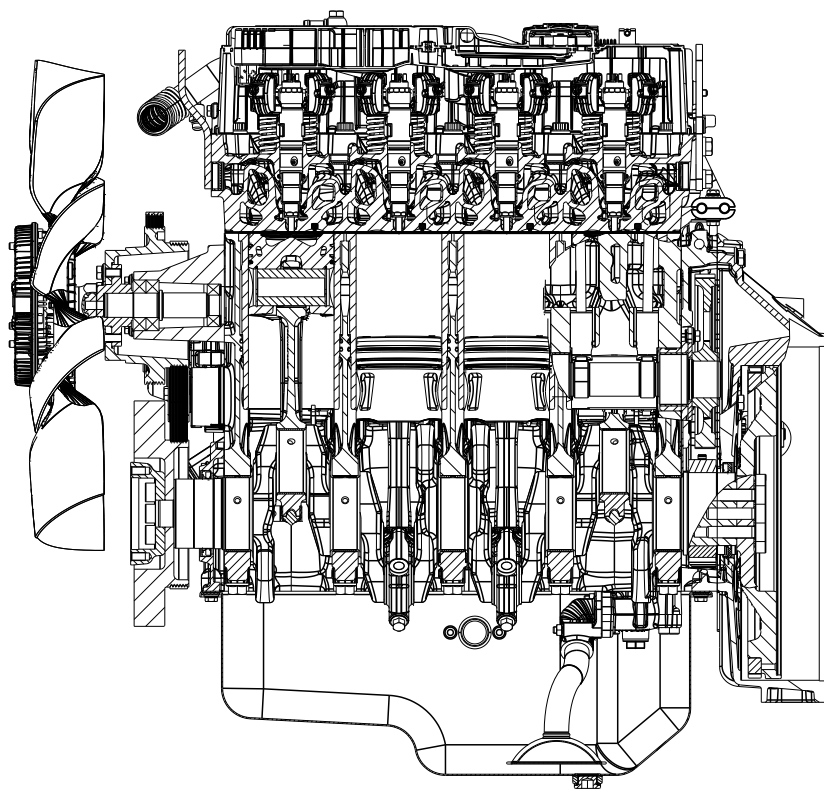


Рис. 10. Продольный разрез двигателя

# КОРПУСНЫЕ ДЕТАЛИ

## БЛОК ЦИЛИНДРОВ И ГИЛЬЗЫ ЦИЛИНДРОВ

Блок цилиндров четырехцилиндровый, отлит из серого чугуна. Служит основанием для монтажа всех деталей и узлов двигателя.

Каждое цилиндрическое гнездо имеет в верхней полке кольцевую проточку под бурт гильзы и цилиндрическое отверстие в нижней полке, выполненные соосно.

Гильза цилиндра «мокрого» типа, изготовлена из фосфористого чугуна. Гильза центрируется в блоке по наружному диаметру бурта, а в нижней части по посадочному диаметру.

Уплотнение полости охлаждения гильзы по верхнему бурту осуществляется за счет точности и чистоты обработки (без герметика и резиновых колец), а по нижнему поясу двумя резиновыми кольцами, устанавливаемыми в канавки на нижнем посадочном поясе блока цилиндров.

Стенки водяной рубашки образуют замкнутый силовой пояс вокруг каждого цилиндрического гнезда и связывают верхнюю и нижнюю плиты цилиндрической части блока, обеспечивая конструкции необходимую жесткость.

Дополнительно, для увеличения жесткости, в зоне всех коренных опор коленчатого вала с обеих сторон блок имеет вертикальные полости жесткости, от плоскости поддона до головки цилиндров. Через эти полости происходит слив масла с головки цилиндров в картер масляный.

В картерных поперечных стенках блока расположено пять гнезд с вкладышами под коренные шейки коленчатого вала.

Крышки коренных опор крепятся к блоку двумя болтами. Обработка гнезд под коленчатый вал производится в сборе с крышками, поэтому крышки коренных опор не взаимозаменяемы.

Порядковый номер крышек выбиваются на площадках крепежных бобышек крышки (рядом с головками болтов). Отсчет ведется от переднего торца блока. Для исключения переворачивания крышки она имеет установочную втулку только с одной стороны. Поперечная фиксация крышки осуществляется вертикальными пазами в блоке.

Год выпуска и порядковый номер двигателя маркируются на специальной площадке блока цилиндров, расположенной на переднем торце блока с левой стороны у генератора (см. рисунки 4 и 6 соответственно поз. 6 и 5.).

В верхней левой части блока имеется туннель с пятью расточками под распределительный вал. В четырех расточках установлены бронзовые втулки. Расточка у заднего торца блока втулки не имеет, в нее устанавливается корпус заднего подшипника распределительного вала.

Над расточкой под распределительный вал имеется восемь вертикальных гнезд для толкателей штанг. Каждое гнездо имеет паз, в котором толкатель фиксируется от проворота.

## **ГОЛОВКА ЦИЛИНДРОВ**

Головка цилиндров блочная, общая на четыре цилиндра, изготовлена из специального чугуна. Крепление осуществляется болтами, в процессе эксплуатации контроля затяжки болтов не требуется.

Для обеспечения отвода тепла головка цилиндров имеет сложную полость жидкостного охлаждения, сообщающуюся с полостью блока (см. раздел «Система охлаждения»).

Впускной воздушный коллектор отлит за одно целое с головкой.

В головке цилиндров размещены клапаны с пружинами, коромысла клапанов, траверсы, стойки коромысел и инжекторы (см. разделы «Механизм газораспределения» и «Форсунки»).

Под клапаны газораспределения в головку с натягом установлены седла и направляющие втулки клапанов. Седла и направляющие втулки клапанов окончательно обрабатываются после их запрессовки в головку.

Привалочная к блоку цилиндров поверхность головки гладкая. Уплотнение стыка головки цилиндров, блока и гильзы осуществляется металлической трехслойной прокладкой за счет зигов на прокладке (рис. 11).

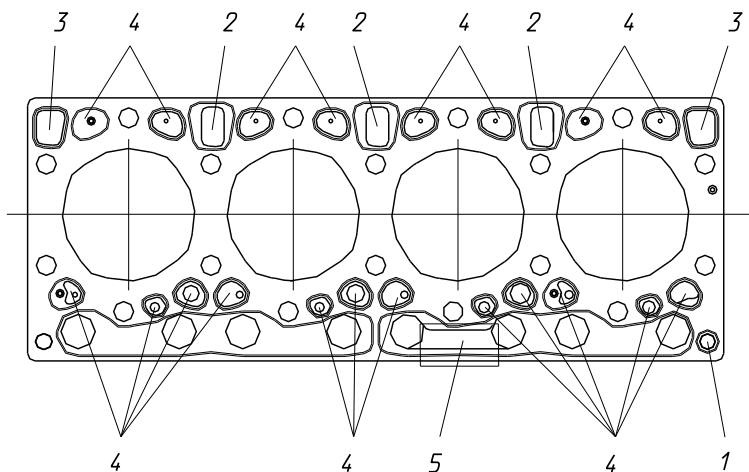


Рис. 11. Прокладка головки цилиндров:

1 - отверстие подвода масла к головке цилиндров; 2 - отверстия подвода охлаждающей жидкости к головке цилиндров; 3 - отверстия слива масла с головки цилиндров; 4 - отверстия отвода охлаждающей жидкости из головки цилиндров; 5 - место маркировки прокладки головки цилиндров

## КОРПУС ШЕСТЕРЕН

Корпус шестерен установлен непосредственно на задний торец блока цилиндров с центрированием по двум штифтам на герметик, без прокладки.

Вместе с картером маховика образует полость, в которой размещены масляный насос и все шестерни привода агрегатов, расположенных в задней части двигателя (см. раздел «Шестеренный привод агрегатов»). На корпусе шестерен установлены топливный насос высокого давления и компрессор пневмотормозов.

## КАРТЕР МАХОВИКА

Картер маховика изолирует заднюю часть внутренней полости двигателя от маховика. Уплотнение обеспечивается манжетой, работающей по заднему носку коленчатого вала.

Картер маховика устанавливается на корпус шестерен на герметик, без прокладки, с центрированием по двум штифтам.

С правой стороны имеется расточка с фланцем для установки стартера.

С левой стороны внизу имеется отверстие для установки механизма ручного проворота коленчатого вала и смотровое отверстие, необходимые при регулировке тепловых зазоров в клапанах.

Для стыковки двигателя с трансмиссией задний торец картера маховика выполнен по стандарту SAE 3.

## **ПЕРЕДНЯЯ КРЫШКА БЛОКА ЦИЛИНДРОВ**

Передняя крышка блока цилиндров обеспечивает уплотнение переднего носка коленчатого вала манжетой. Центрирование передней крышки осуществляется при помощи двух штифтов. Стык между торцом блока цилиндров и привалочной поверхностью крышки уплотняется прокладкой.

## **КОЛЕНЧАТЫЙ ВАЛ**

### **КОЛЕНЧАТЫЙ ВАЛ**

Коленчатый вал – стальной, штампованный за одно целое с противовесами, без обработки по противовесам и торцам щек.

Коленчатый вал 1 (см. рис. 12) - полноопорный, коренные и шатунные шейки закалены ТВЧ вместе с галтелями. Вал устанавливается в блок на коренные шейки через коренные подшипники скольжения (коренной вкладыш верхний 4 и коренной вкладыш нижний 5), смазка шатунных подшипников осуществляется через сверления в шейках. Коленчатый вал динамически отбалансирован.

Осевая фиксация коленчатого вала в двигателе осуществляется двумя шайбами упорного подшипника 6 (в виде подковы), по одной с каждой стороны, установленными в выточки и пазы упорной крышки коренного подшипника.

Передняя 2 и задняя 3 манжеты уплотнения коленчатого вала лепесткового типа с уплотняющей рифленой кромкой из фторопласта PTFE требуют внимательного отношения при монтаже и демонтаже.

На хвостовике вала установлена шестерня. На выступ носка коленчатого вала устанавливается гаситель крутильных колебаний и фланец отбора мощности спереди. Крепление этих

деталей к носку вала осуществляется шестью болтами с внутренней звездочкой, теми же, что и крепление маховика. К хвостовику коленчатого вала крепится маховик.

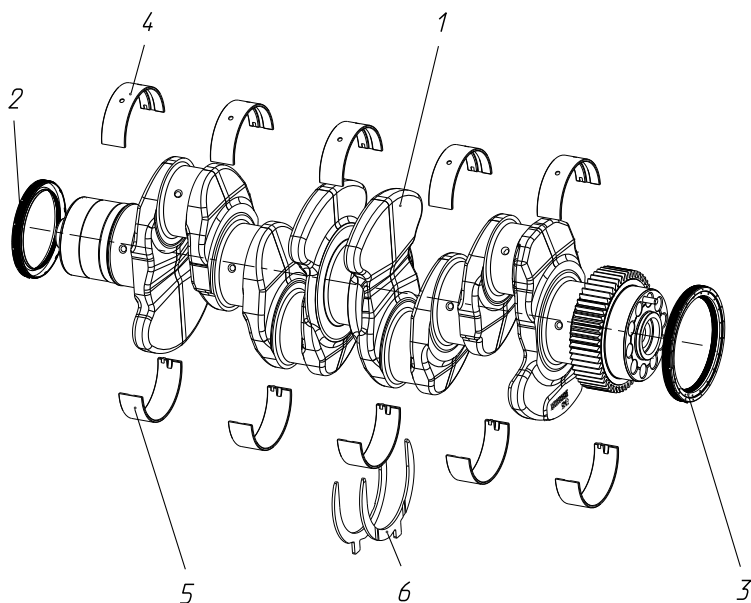


Рис. 12. Коленчатый вал:

- 1 – вал коленчатый; 2 – манжета передняя; 3 – манжета задняя;
- 4 – коренной вкладыш верхний; 5 – коренной вкладыш нижний;
- 6 – шайба упорного подшипника

На площадке противовеса последней щеки наносится следующая видимая маркировка (слева - направо): по две цифры - день, месяц, год; три цифры – серийный номер, две цифры – условное обозначение диаметров шатунных и коренных шеек; последующая зона имеет идентификацию, распознаваемую сканером.

Диаметры шатунных и коренных шеек основных и ремонтных размеров коленчатого вала, их условное обозначение, а также соответствующее условное обозначение вкладышей и шайб упорного подшипника указаны в таблице 1.

Таблица 1.

Размеры шеек коленчатого вала, маркировка вала, вкладышей и шайб упорного подшипника

Ремонт	Производство	Обозначение основное и дополнительное	Маркировка вала	Диаметр шагнуной шейки, мм	Маркировка шагнуного вкладыша	Диаметр коренной шейки, мм	Маркировка коренного вкладыша	Длина упорной шейки вала, мм	Маркировка шайбы
		основное	00	76 <sub>-0,019</sub>	std	88 <sub>-0,022</sub>	std	37 <sup>+0,062</sup>	std
- ШП	01	75,90	0,1	88,0	0,1				
- К1	10	76,0	-	87,90	-				
- ШПК1	11	75,90	0,1	87,90	0,1				
		2 <sup>й</sup> ремонт	75,75	0,25	87,75	0,25	37,5	0,5	
		3 <sup>й</sup> ремонт	75,50	0,50	87,50	0,50			
		4 <sup>й</sup> ремонт	75,25	0,75	87,25	0,75			
		5 <sup>й</sup> ремонт	75,0	1	87,0	1			

**ВНИМАНИЕ!** ПРИ ПЕРЕШЛИФОВКЕ ШЕЕК НА РЕМОНТНЫЕ РАЗМЕРЫ НЕ ДОПУСКАТЬ ПРИЖОГОВ ПО ШЕЙКАМ, ГАЛТЕЛЯМ И ОСОБЕННО ТОРЦАМ ШЕК! НЕ ВЫВЕДЕННЫМ ТРЕЩИНЫ - ПРИЧИНА БЫСТРОЙ ПОСЛЕДУЮЩЕЙ ПОЛОМКИ ВАЛА. ПРИ ПРАВИЛЬНОЙ ЭКСПЛУАТАЦИИ СРОК СЛУЖБЫ ВАЛА – НЕ МЕНЕЕ СРОКА СЛУЖБЫ ДВИГАТЕЛЯ.

## МАХОВИК

Маховик отлит из серого чугуна. На маховик напрессован стальной зубчатый венец для пуска двигателя стартером. Маховик выполнен под установку сцепления типоразмера «362» в картер по SAE 3 Маховик динамически отбалансирован отдельно от вала. В посадочном отверстии установлен закрытый передний подшипник первичного вала коробки передач. Для съема маховика предусмотрены два резьбовых отверстия М8. По наружной поверхности маховик имеет 58 отверстий, предназначенных для управления работой двигателя, и метку ВМТ 1 цилиндра. Ориентация маховика при установке осуществляется по штифту, положение штифта вертикально вверх - ВМТ 1 и 4 цилиндра. Со стороны плоскости под сцепление маховик имеет маркировку «ЯМЗ-5340». Крепление



маховика к заднему торцу коленчатого вала осуществляется 10 болтами через закаленную общую пластину. Болты не имеют контрочки, поэтому правильная затяжка – гарантия надежного соединения.

## **ГАСИТЕЛЬ КРУТИЛЬНЫХ КОЛЕБАНИЙ**

Демпфер жидкостного типа с встроенным сзади шкивом под поликлиновой ременный привод. Это точное и надежное изделие, но и повреждаемое, особенно со стороны крышки; вмятины, забоины могут вывести его из строя.

Работоспособность демпфера можно проверить только на специальном стенде. При правильной эксплуатации срок службы демпфера – не менее срока службы двигателя.

**ВНИМАНИЕ! ЭКСПЛУАТАЦИЯ ДВИГАТЕЛЯ С НЕИСПРАВНЫМ ГАСИТЕЛЕМ ПРИВЕДЕТ К ПОЛОМКЕ КОЛЕНЧАТОГО ВАЛА**

## **ШАТУННО-ПОРШНЕВАЯ ГРУППА**

### **ПОРШЕНЬ**

Поршень (рис. 13) цельковый, с тремя канавками под поршневые кольца. Канавка под верхнее компрессионное кольцо выполнена во вставке из жаропрочного чугуна (типа «нирезист»). Для увеличения контактной прочности поршня бобышки под поршневой палец выполнены ступенчатой формы (верхняя часть длиннее нижней).

Камера сгорания центральная, выполнена соосно наружной поверхности поршня.

Для охлаждения в головке поршня выполнена замкнутая полость для циркуляции масла. Подача масла в поршень производится из неподвижных форсунок, установленных на главной масляной магистрали блока цилиндров напротив каждого поршня. Для подвода в полость и отвода масла из нее в поршне выполнены два одинаковых вертикальных канала. В зоне подводящего канала поршень на юбке имеет выточку для форсунки.

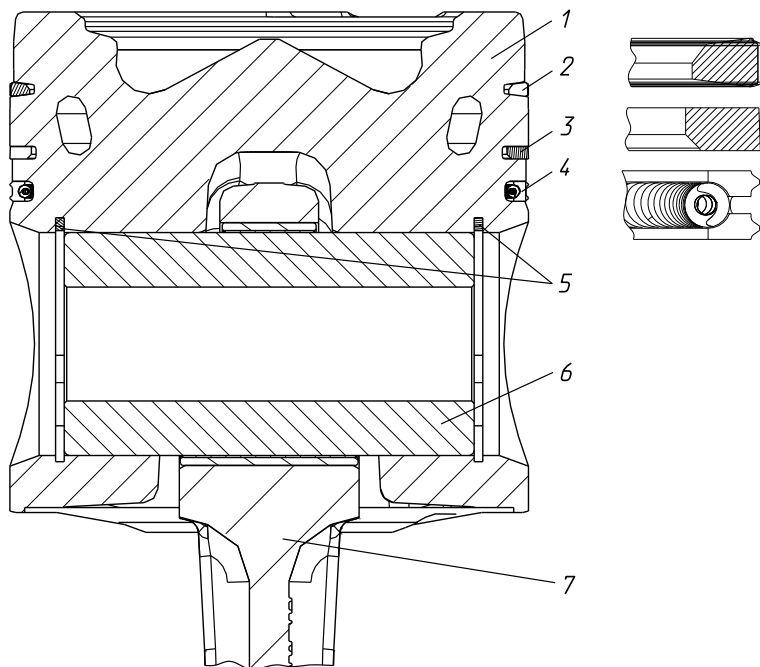


Рис. 13. Поршень:

1 - поршень; 2 - верхнее кольцо компрессионное; 3 - второе кольцо компрессионное; 4 - кольцо маслосъемное; 5 - кольца стопорные; 6 - поршневой палец; 7 - шатун

### ПОРШНЕВЫЕ КОЛЬЦА

Поршневые кольца изготавливаются из специального чугуна, разрезные, устанавливаются в соответствующие канавки поршня.

На поршень устанавливается комплект поршневых колец:

- первое (верхнее) компрессионное кольцо имеет в сечении двустороннюю трапецию с фаской на внутреннем диаметре со стороны верхнего торца, рабочая поверхность бочкообразная с хромоалмазным покрытием;

- второе компрессионное кольцо прямоугольного сечения с фаской на внутреннем диаметре со стороны нижнего торца, рабочая поверхность «минутного» типа;

– третье маслосъемное кольцо коробчатого типа с витым расширителем, рабочие кромки с хромовым покрытием.

Компрессионные кольца имеют маркировку «верх» («Тор») на верхнем торце.

**ВНИМАНИЕ!** ПРИ УСТАНОВКЕ ПОРШНЕВЫХ КОЛЕЦ ОБРАЩАТЬ ОСОБОЕ ВНИМАНИЕ НА ПРАВИЛЬНОСТЬ ИХ РАСПОЛОЖЕНИЯ. СЛОВО «ВЕРХ» («ТОР») ДОЛЖНО БЫТЬ ОБРАЩЕНО К ДНИЦУ ПОРШНЯ.

## ПОРШНЕВОЙ ПАЛЕЦ

Поршневой палец – стальной, пустотелый, плавающего типа, с цементированной поверхностью. Палец устанавливается в отверстие в поршне. Осевое перемещение пальца ограничивается стопорными кольцами, устанавливаемыми в специальные канавки в бобышках поршня.

## ШАТУН

Шатун (рис. 14) – стальной, двутаврового сечения, с косым разъемом нижней головки. Для увеличения несущей способности верхняя головка шатуна выполнена ступенчатой, более широкой у стержня.

**ВНИМАНИЕ!** РАЗЪЕМ НИЖНЕЙ ГОЛОВКИ ШАТУНА ЛОМАНЫЙ, ПОЭТОМУ КРЫШКИ ШАТУНОВ НЕ ВЗАИМОЗАМЕНЯЕМЫ. ЗАБОИНЫ И НАЛИЧИЕ ГРЯЗИ НА РАЗЪЕМЕ НЕ ДОПУСКАЮТСЯ.

Фиксация крышки с шатуном обеспечивается конфигурацией разъема, которая у каждого шатуна индивидуальная. На крышке и шатуне в районе стыка со стороны длинной бобышки выбиты метки спаренности в виде числа, одинакового для шатуна и крышки (см. рис. 14 вид А).

**ВНИМАНИЕ!** ВСЕ ШАТУНЫ ПО МАССЕ РАЗБИТЫ НА ТРИ ГРУППЫ. НА ДВИГАТЕЛЬ ДОПУСКАЕТСЯ УСТАНОВКА ШАТУНОВ ТОЛЬКО ОДНОЙ ГРУППЫ ПО МАССЕ.

Номер группы: А, В или С, выбит на крышке шатуна.

В нижнюю головку шатуна устанавливаются сменные вкладыши, а в верхнюю – запрессована сталебронзовая втулка. Втулка обрабатывается после запрессовки в шатун.

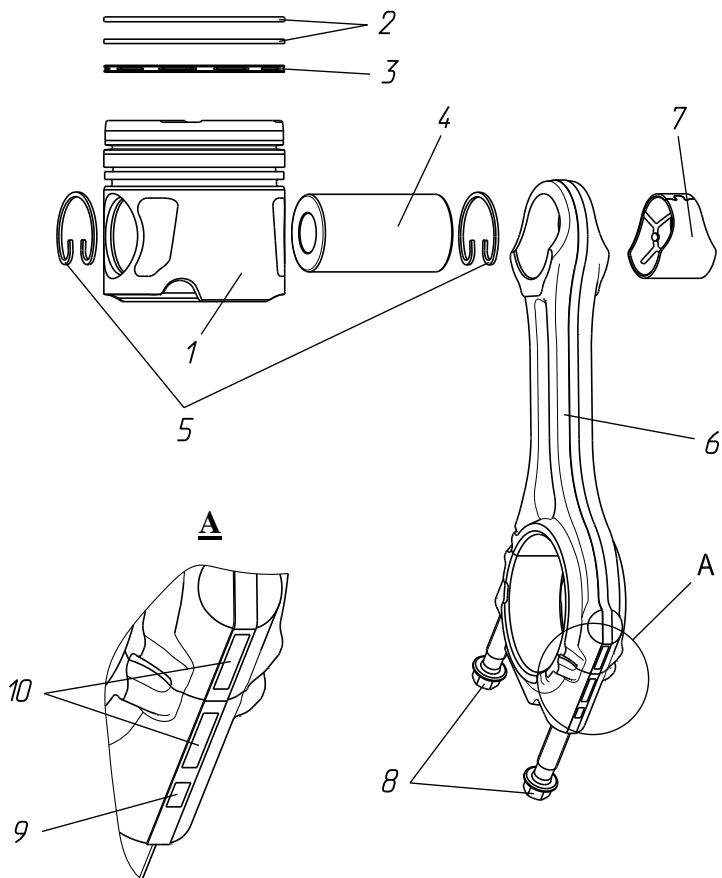


Рис. 14. Шатунно - поршневая группа:

1 - поршень; 2 - кольца компрессионные; 3 - кольцо маслосъемное; 4 - поршневой палец; 5 - кольца стопорные; 6 - шатун; 7 - вкладыш верхней головки шатуна; 8 - болты крепления крышки шатуна; 9 - место маркировки номера группы (А, В, С); 10 - место маркировки меток парности (номерами от 0001 до 9999)

## ВКЛАДЫШИ

Вкладыши коренных подшипников коленчатого вала и нижней головки шатуна – сменные, тонкостенные, имеют стальное основание и рабочий слой из бронзы, нанесенной на основание особыми способами.

Верхний и нижний вкладыши коренного подшипника коленчатого вала не взаимозаменяемы. В верхнем имеется отверстие и канавка для подвода масла. Кроме этого бронзовое покрытие нижнего, наиболее нагруженного вкладыша, имеет более высокую несущую способность.

Верхний и нижний вкладыши нижней головки шатуна так же не взаимозаменяемы. Бронзовое покрытие верхнего, наиболее нагруженного вкладыша, имеет более высокую несущую способность.

## ФОРСУНКА МАСЛЯНОГО ОХЛАЖДЕНИЯ ПОРШНЯ

Форсунка масляного охлаждения поршня (рис. 15) состоит из корпуса 1, к которому посредством пайки прикреплены кронштейн 3 и трубка для подачи масла 5.

Форсунка устанавливается в расточку горизонтального масляного канала блока цилиндров и ориентируется по направлению за счет овального крепежного отверстия 4 в кронштейне.

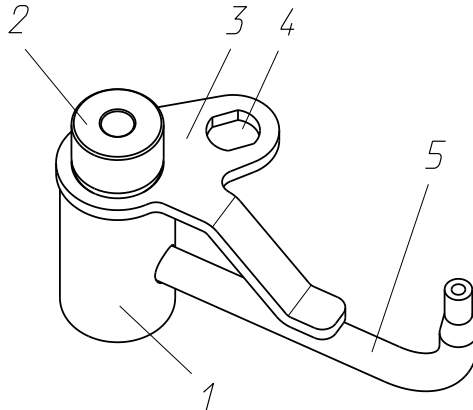


Рис. 15. Форсунка масляного охлаждения поршня:

1 - корпус форсунки; 2 - установочный наконечник; 3 - кронштейн; 4 - крепежное овальное отверстие 5 - трубка подачи масла на поршень

## ОСОБЕННОСТИ СБОРКИ ШАТУННО-ПОРШНЕВОЙ ГРУППЫ

Перед установкой на двигатель комплектов поршней с шатунами и кольцами необходимо проверить номера групп шатунов, правильность сборки узла и расположение замков поршневых колец.

На двигатель допускается установка шатунов только одной группы по массе. Номер группы: А, В или С, выбит на крышке шатуна.

Выемка под форсунку масляного охлаждения на поршне должна быть расположена со стороны длинной бобышки на нижней головке шатуна.

Замки смежных поршневых колец должны быть развернуты в противоположные стороны относительно друг друга.

Комплекты шатунов с поршнями устанавливать на двигатель, развернув шатуны короткими бобышками в сторону распределительного вала и предварительно проверив спаренность крышки с шатуном по условным номерам в районе стыка со стороны длинной бобышки. При этом выемка под форсунку на поршне должна быть напротив сопла форсунки масляного охлаждения поршня. Стрелка на поршне указывает направление установки поршня и должна быть направлена в сторону вентилятора.

**ВНИМАНИЕ!** ТАК КАК ШАТУН ИМЕЕТ ЛОМАНЫЙ РАЗЪЕМ НИЖНЕЙ ГОЛОВКИ, ТО НА ПОВЕРХНОСТЯХ СТЫКА ПЕРЕД СБОРКОЙ НЕ ДОПУСКАЕТСЯ НАЛИЧИЕ ГРЯЗИ, МАСЛА, ТОПЛИВА И МЕХАНИЧЕСКИХ ПОВРЕЖДЕНИЙ.

Затяжку болтов начинать с болта на длинной бобышке шатуна. Шатунные болты затягивать в три приема:

- 1 прием – завернуть оба болта от руки до упора;
- 2 прием – завернуть оба болта моментом затяжки  $70 \pm 5 \text{ Н} \cdot \text{м}$  ( $7 \pm 0,5 \text{ кгс м}$ );
- 3 прием – довернуть болты на  $115^\circ \pm 2^\circ$ .

Суммарный зазор между торцами нижних головок шатунов и щеками коленчатого вала должен быть  $0,1 - 0,32 \text{ мм}$ .

После установки шатунно-поршневой группы проверить коленчатый вал механизмом проворота и убедиться в отсутствии контакта поршня с соплом форсунки масляного охлаждения поршня.

## ШЕСТЕРЕННЫЙ ПРИВОД АГРЕГАТОВ

Агрегаты, расположенные в задней части двигателя, имеют шестеренчатый привод (см. рис. 16).

От шестерни на носке коленчатого вала приводится шестерня распределительного вала. Сборка этой пары производится по меткам на зубьях (см. вид А рис. 16).

От шестерни распределительного вала приводится топливный насос высокого давления (ТНВД) и через промежуточную шестерню воздушный компрессор пневмотормозов. Сборка этих приводов производится произвольно и шестерни меток не имеют.

От шестерни на носке коленчатого вала через промежуточную шестерню приводится масляный насос.

Так как ТНВД и воздушный компрессор расположены вдоль блока цилиндров, привод всех агрегатов выполнен в корпусе шестерен, установленном на заднем торце блока. В высокоточных расточках корпуса шестерен установлены ТНВД, воздушный компрессор и промежуточная шестерня компрессора. Распределительный вал и масляный насос с промежуточной шестерней расположены внутри корпуса шестерен, но в расточках блока цилиндров, и не контактируют с корпусом.

Шестеренчатый привод закрывается картером маховика, устанавливаемым на корпус шестерен.

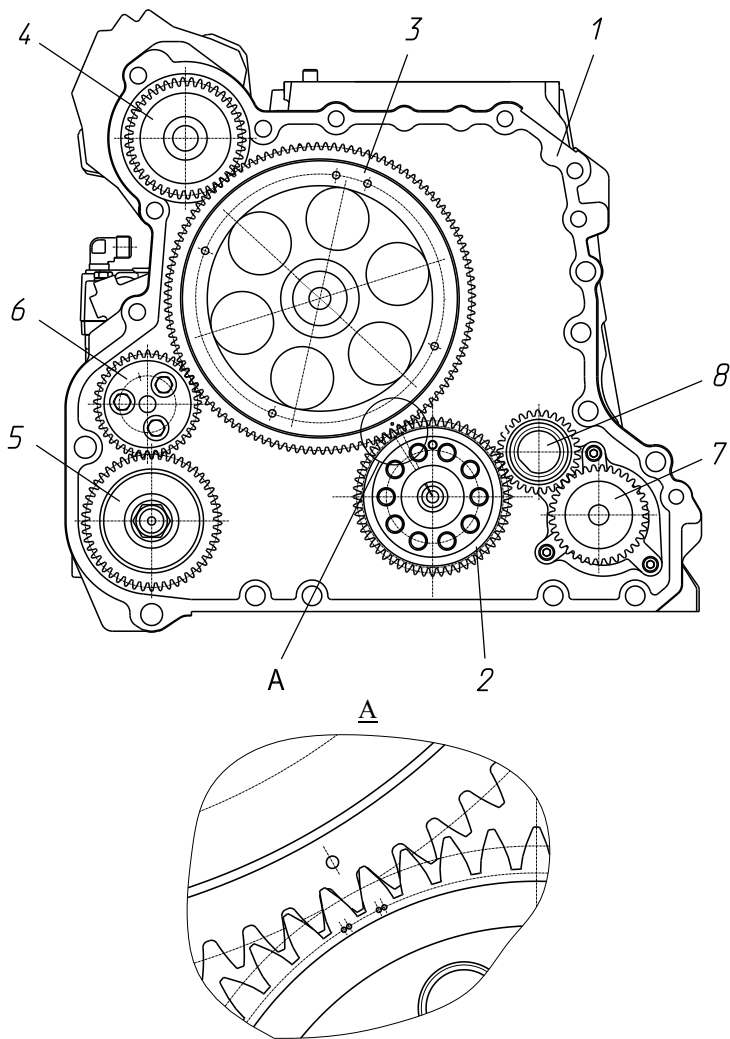


Рис. 16. Шестеренный привод агрегатов:

1 - корпус шестерен; 2 - шестерня коленчатого вала; 3 - шестерня распределительного вала; 4 - шестерня топливного насоса; 5 - шестерня компрессора пневмотормозов; 6 - промежуточная шестерня компрессора; 7 - шестерня масляного насоса; 8 - промежуточная шестерня привода масляного насоса; А - расположение шестерен распределительного и коленчатого валов по меткам на зубьях



## РЕМЕННЫЙ ПРИВОД АГРЕГАТОВ

Агрегаты, расположенные в передней части двигателя, водяной насос, вентилятор, генератор и компрессор кондиционера приводятся поликлиновыми ремнями.

От шкива на носке коленчатого вала приводится вентилятор и водяной насос. Шкив коленчатого вала выполнен за одно целое с гасителем крутильных колебаний.

От шкива вентилятора вторым ремнем приводятся одновременно генератор и компрессор кондиционера (рис. 17).

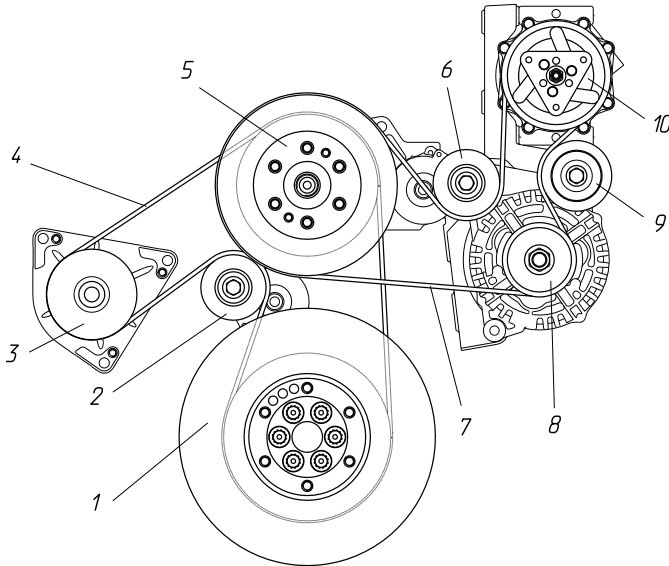


Рис. 17. Ременный привод агрегатов:

1 - шкив коленчатого вала с гасителем; 2 - ролик натяжной; 3 - шкив водяного насоса; 4 - ремень; 5 - шкив привода вентилятора; 6 - ролик натяжной; 7 - ремень; 8 - шкив генератора; 9 - ролик промежуточный; 10 - шкив компрессора кондиционера

На внешней поверхности каждого ремня нанесено его обозначение:

5340.1308170-10 – на ремне привода вентилятора и водяного насоса;

5340-3701170-10 – на ремне привода генератора (на двигателях без компрессора кондиционера).

5340.8114170-10 – на ремне привода генератора и компрессора кондиционера;

Натяжение ремней осуществляется автоматическими роликами с внутренними пружинами и в процессе эксплуатации не требуют дополнительных регулировок. Все ролики унифицированы, имеют гладкий шкив и работают по внешней, гладкой стороне ремней. В шкив ролика запрессован шарикоподшипник с защитными шайбами, заполненный консистентной смазкой на весь срок службы двигателя.

Для контроля за вытяжкой ремней на неподвижном основании ролика имеется зона с тремя метками, а на поворотном корпусе - одна метка (рис. 18).

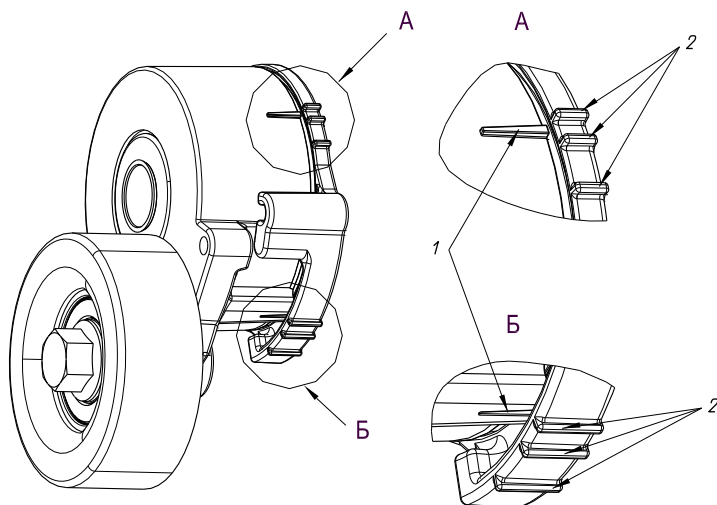


Рис. 18. Контроль за натяжением ремней привода агрегатов:

1 - метка на подвижном корпусе; 2 - метки на неподвижном корпусе

В рабочем положении метка поворотного корпуса должна находиться внутри зоны трех меток неподвижного корпуса. При выходе из зоны ремень следует заменить. Для снятия ремня необходимо сжать пружину системы автоматического натяжения ремней поворотом ролика относительно неподвижного корпуса.

При установке нового ремня метка поворотного корпуса должна находиться в зоне двух ближних меток неподвижного корпуса.

При проведении технического обслуживания следует следить за чистотой ремней и шкивов, избегать попадания на них грязи, масла, топлива, охлаждающей жидкости и краски.

## МЕХАНИЗМ ГАЗОРАСПРЕДЕЛЕНИЯ

Механизм газораспределения служит для обеспечения впуска в цилиндры свежего воздуха и выпуска из них отработавших газов в соответствии с порядком работы цилиндров и чередованием тактов двигателя.

Механизм газораспределения - верхнеклапанный с нижним расположением распределительного вала и приводом клапанов через толкатели, штанги, коромысла и траверсы (рис. 19).

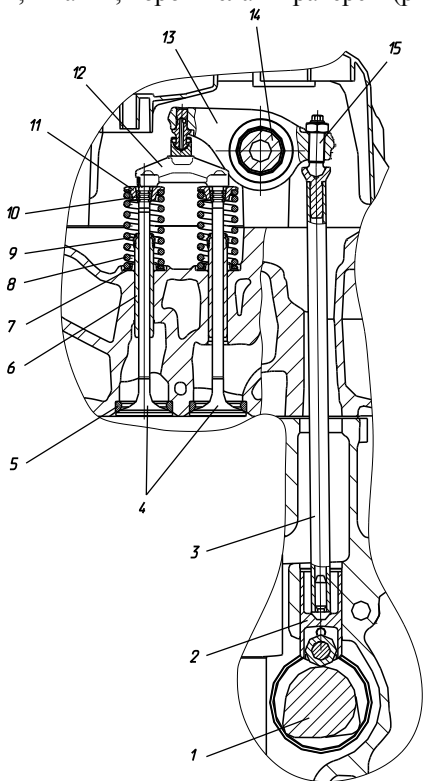


Рис. 19. Механизм газораспределения:

1 - вал распределительный; 2 - толкатель; 3 - штанга толкателя; 4 - клапана; 5 - седло клапана; 6 - направляющая втулка клапана; 7 - шайба пружины клапана; 8 - пружина клапана; 9 - уплотнительная манжета клапана; 10 - сухарь клапана; 11 - тарелка пружины клапана; 12 - траверса; 13 - коромысло клапана; 14 - ось коромысла клапана; 15 - регулировочный винт коромысла

Количество клапанов на цилиндр четыре – два впускных и два выпускных.

Основными деталями механизма газораспределения являются: распределительный вал с шестерней привода, задним подшипником и упорным фланцем, толкатели, штанги, коромысла с регулировочными винтами, траверсы, ось коромысел, стойки оси, клапаны, пружины клапанов с деталями крепления и направляющие втулки клапанов.

**Распределительный вал** изготавливается из конструкционной стали, для повышения износостойкости кулачков и опорных шеек подвергается закалке на высокую твердость.

Распределительный вал расположен в верхней части блока цилиндров и приводится во вращение от заднего конца коленчатого вала через пару прямозубых шестерен. Шестерни устанавливаются по меткам, выбитым на торцах зубчатых венцов. Подшипниками распределительного вала служат сталебронзовые свертные втулки. Все втулки, кроме задней, выполнены одинаковой ширины и запрессовываются в блок цилиндров. Задняя втулка того же диаметра, но шире, и запрессовывается в чугунный корпус заднего подшипника с фланцем. Осевое смещение вала ограничивается стальным упорным фланцем, установленным между ступицей шестерни и задней опорной шейкой вала. Упорный фланец крепится к заднему торцу блока цилиндров двумя болтами через отверстия во фланце заднего подшипника (рис. 20).

Привод клапанов механизма газораспределения показан на рис. 21

**Толкатели** - поступательно движущиеся, роликовые. Состоят из корпуса, ролика, оси и фиксатора, запрессованного в цилиндрическую часть корпуса. Ось и ролик выполнены из подшипниковой стали и закалены на высокую твердость.

Для фиксации толкателей от проворота в расточках блока цилиндров под толкатели выполнены пазы.

**Штанги** - стальные, трубчатые со сферическими наконечниками: верхний наконечник с внутренней сферой, нижний наконечник с наружной сферой. Для повышения износостойкости сферические поверхности закалены. Штанги впускных и выпускных клапанов унифицированы.

**Коромысла клапанов** - стальные, штампованные, с запрессованной в ступицу свертной тонкостенной сталебронзовой втулкой.

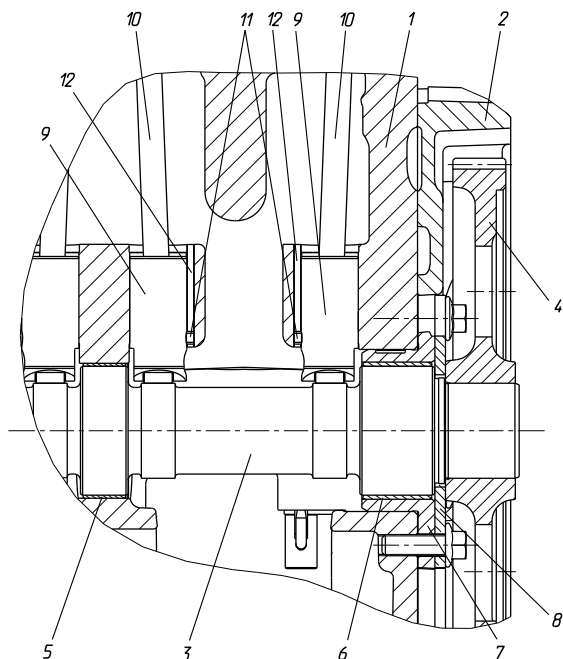


Рис. 20. Задний носок распределительного вала с шестерней, опорами и толкателями:

1 - блок цилиндров; 2 - корпус шестерен; 3 - вал распределительный; 4 - шестерня вала распределительного; 5 - втулка вала распределительного; 6 - втулка вала распределительного задняя; 7 - корпус подшипника вала распределительного; 8 - фланец упорный распределительного вала; 9 - толкатели; 10 - штанги толкателей; 11 - фиксаторы толкателей; 12 - направляющие пазы толкателей

Коромысла впускных клапанов меньше выпускных по длине плеч (см. рис. 22).

Со стороны штанг в коромыслах ввернуты регулировочные винты со сферической поверхностью на нижнем конце и контргайками для регулировки тепловых зазоров в клапанах.

Со стороны траверсы в коромысла запрессованы шаровые пальцы с чашками.

Коромысла в сборе с осью и четырьмя стойками крепятся болтами к головке цилиндров через отверстия в оси и стойках.

Коромысла поджимаются к стойкам распорной пружиной, установленной на оси между соседними коромыслами.

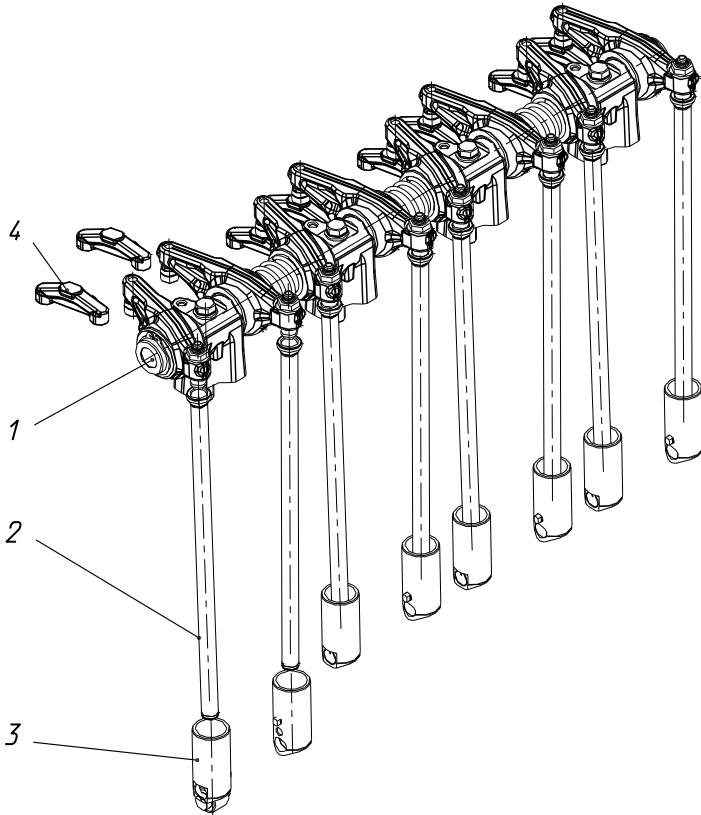


Рис. 21. Привод клапанов механизма газораспределения:

1 - ось с коромыслами и стойками; 2 - штанга; 3 - толкатель; 4 - траверса

**Впускные клапаны** - цельковые из легированной жаропрочной стали, подвергаются термообработке. Диаметр тарелки 36 мм.

**Выпускные клапаны** - сварные. Стержень изготовлен из легированной стали, а тарелка с частью стержня - из жаропрочной стали. Клапаны подвергаются термообработке. Диаметр тарелки 34 мм.

Клапаны перемещаются в унифицированных направляющих втулках, изготовленных из порошкового материала и запрессованных в головку цилиндров. На втулки впускных клапанов установлены уплотнительные манжеты.

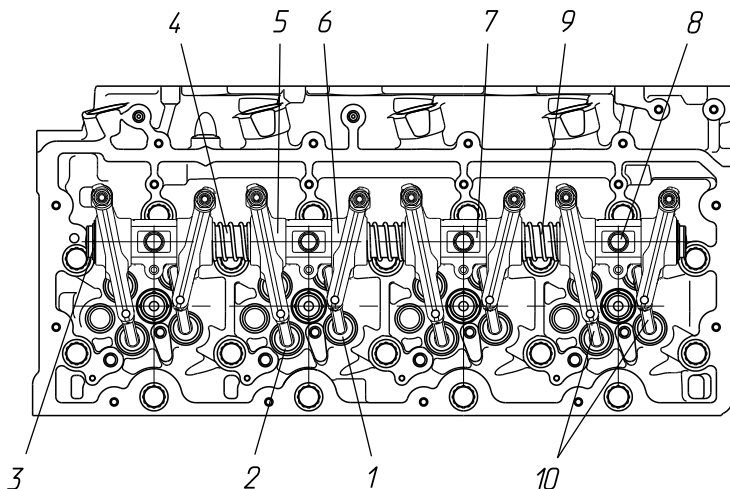


Рис. 22. Вид сверху на механизм газораспределения, установленный в головке цилиндров:

1 - впускной клапан; 2 - выпускной клапан; 3 - кольцо стопорное; 4 - ось коромысел; 5 - коромысло выпускного клапана; 6 - коромысло впускного клапана; 7 - стойка оси коромысел; 8 - болт крепления стоек коромысел; 9 - пружина распорная; 10 - траверсы

**Траверсы** – стальные, закаленные, унифицированные для впускных и выпускных клапанов. Для фиксации на клапанах траверсы имеют с одной стороны цилиндрическое гнездо, с другой стороны паз.

**ВНИМАНИЕ!** ТРАВЕРСЫ УСТАНАВЛИВАЮТСЯ НА КЛАПАНЫ ЦИЛИНДРИЧЕСКИМ ГНЕЗДОМ СО СТОРОНЫ ОСИ КОРОМЫСЕЛ. ОБРАТНАЯ УСТАНОВКА НЕДОПУСТИМА, ТАК КАК ПРИВЕДЕТ К КОНТАКТУ ТРАВЕРСЫ С КОРОМЫСЛОМ.

**Пружины клапанов** - из легированной проволоки диаметром 3,9 мм, унифицированные для впускных и выпускных клапанов. Каждый клапан снабжен одной пружиной.

Пружины нижним концом упираются в опорные шайбы, установленные на головке цилиндров, а верхним – в тарелку пружин, закрепленную на стержне клапана с помощью двух сухарей.

Описание подвода смазки к деталям механизма газораспределения приводится в разделе «Система смазки».

## СИСТЕМА СМАЗКИ

Система смазки двигателя – смешанная, с «мокрым» картером.

Масляный насос через всасывающую трубу с заборником и предохранительным клапаном масляного насоса засасывает масло из картера и подает его в систему через последовательно включенные жидкостно-масляный теплообменник (ЖМТ) и масляный фильтр (МФ).

ЖМТ смонтирован в корпусе сервисного модуля, куда кроме него входят дифференциальный клапан системы смазки, водяной насос и коробка термостатов. Сервисный модуль установлен на блоке цилиндров впереди справа. Масляный фильтр установлен на сервисном модуле.

В корпусе масляного фильтра установлен предохранительный клапан ЖМТ. Когда разность давлений до и после теплообменника достигает  $274 \pm 40$  кПа ( $2,8 \pm 0,40$  кгс/см<sup>2</sup>), клапан открывается и часть масла подается непосредственно к масляному фильтру неохлажденным.

Очищенное в фильтре масло подается в главную масляную магистраль блока цилиндров, расположенную с правой стороны блока.

Для поддержания постоянного давления в главной масляной магистрали (на различных скоростных режимах, как на новом, так и на изношенном двигателе), в сервисном модуле параллельно с каналом отвода масла в блок, установлен дифференциальный клапан системы смазки. При повышении давления в главной масляной магистрали свыше 635 кПа ( $6,5$  кгс/см<sup>2</sup>) часть масла сливается в картер.

Из главной масляной магистрали через каналы в блоке масло поступает к подшипникам коленчатого вала и на форсунки масляного охлаждения поршней. От подшипников коленчатого вала через масляные каналы в коленчатом вале масло подается к шатунным вкладышам нижней головки шатуна. Верхние втулки шатунов смазываются разбрызгиванием (маслом, стекающим из полости масляного охлаждения поршня).

С левой стороны блока цилиндров, рядом с распределительным валом расположена вторая масляная магистраль. Масло в нее поступает из главной масляной магистрали по каналу, расположенному в корпусе шестерен.



Из второй масляной магистрали по каналам в блоке масло подается к втулкам распределительного вала, а также через канал у заднего торца блока – в головку цилиндров.

В головке цилиндров масло подводится в полую ось коромысел клапанов через заднюю стойку оси, из нее к втулкам коромысел. От втулок по каналу в коромысле масло поступает на шаровой палец и стекает на траверсу клапанов и на клапаны.

Толкатели штанг, расположенные в блоке, смазываются маслом, стекающим из головки цилиндров.

Основная часть масла из головки стекает в картер двигателя по полым вертикальным полостям жесткости в блоке (см. раздел «Блок цилиндров и гильзы цилиндров»).

К подшипникам турбокомпрессора и воздушного компрессора пневмотормозов масло поступает по наружным трубопроводам.

Шестерни привода агрегатов, кулачки распределительного вала, толкатели штанг и гильзы цилиндров смазываются разбрызгиванием.

**ВНИМАНИЕ!** ТОПЛИВНЫЙ НАСОС ВЫСОКОГО ДАВЛЕНИЯ СМАЗЫВАЕТСЯ ТОПЛИВОМ, ЦИРКУЛИРУЮЩИМ ВНУТРИ ЕГО КОРПУСА.

## **МАСЛЯНЫЙ НАСОС**

Масляный насос установлен на заднем торце блока цилиндров и доступ к нему может быть только при снятом картере маховика.

Предохранительный клапан масляного насоса установлен на нижнем фланце блока цилиндров в патрубке подвода масла к масляному насосу, и доступ к нему может быть при снятом масляном картере.

Предохранительный клапан служит для предотвращения разрушения масляного насоса при пуске и работе холодного двигателя, когда масляная магистраль двигателя может быть заполнена застывшим или вязким маслом. Предохранительный клапан отрегулирован на давление после маслонасоса  $10 \text{ кгс/см}^2$ . При превышении этой величины часть масла из канала подвода масла к сервисному модулю сбрасывается в масляный картер.

## **МАСЛЯНЫЙ ФИЛЬТР**

На двигателях применяется масляный фильтр фирмы «MANN+HUMMEL» модели W 11 102. Фильтр установлен на сервисном модуле колпаком вниз.

Фильтр конструктивно выполнен в виде неразборного патрона с металлическим корпусом. Фильтр снабжен фильтрующим элементом, перепускным предохранительным клапаном и клапаном блокировки обратного хода.

Перепускной клапан предназначен для защиты фильтрующего элемента от разрушения. Он отрегулирован на перепад давления  $2,5 \text{ кгс/см}^2$  до и после элемента. При превышении этого перепада часть масла поступает в двигатель минуя фильтрующий элемент. Это может происходить при пуске и работе холодного двигателя, когда масло очень вязкое.

Клапан блокировки обратного хода предназначен для предотвращения слива масла из фильтра на неработающем двигателе и при замене фильтра при техническом обслуживании двигателя.

Установка фильтра на сервисный модуль осуществляется наворачиванием на центральный резьбовой штуцер отвода чистого масла, свернутый в корпус масляного фильтра. Уплотнение происходит по наружному резиновому кольцу фильтра.

Фильтр должен устанавливаться наворачиванием сменного фильтра рукой до упора.

## **ДИФФЕРЕНЦИАЛЬНЫЙ КЛАПАН СИСТЕМЫ СМАЗКИ**

Производительность масляного насоса системы смазки рассчитана с запасом на изношенные пары трения двигателя, отслужившего весь ресурс до капитального ремонта, в том числе для режима работы на малых оборотах. В процессе эксплуатации такого количества масла не требуется.

Для сброса лишнего масла из системы в поддон предназначен дифференциальный клапан системы смазки.

Клапан установлен в корпусе сервисного модуля в масляной магистрали после ЖМТ до масляного фильтра.

Клапан отрегулирован на начало открытия  $5 \text{ кгс/см}^2$ . Регулировка достигается первоначальным поджатием пружины и регулировочными шайбами под пружинной. При достижении этого давления после фильтра, плунжер под действием

управляющего чистого масла начинает движение, сжимая пружину, и через кольцевую канавку соединяет канал грязного масла с каналом сброса масла в картер.

Таким образом, часть масла, не нужная двигателю в данный момент работы, сбрасывается обратно в картер минуя масляный фильтр, разгружая фильтрующий элемент и увеличивая срок его службы до замены.

## СИСТЕМА ОХЛАЖДЕНИЯ

Система охлаждения двигателя - жидкостная, циркуляционная, включающая в себя водяной насос, жидкостно-масляный теплообменник (ЖМТ), вентилятор, термостаты и теплообменник рециркуляции отработавших газов. Кроме этого, система охлаждения включает водяной радиатор и охладитель надувочного воздуха типа «воздух-воздух», устанавливаемые на автомобиле.

Водяной насос, жидкостно-масляный теплообменник и термостаты совмещены в единый сервисный модуль, расположенный на блоке цилиндров в передней части двигателя справа.

Во время работы двигателя циркуляция охлаждающей жидкости в системе охлаждения создается центробежным насосом. Из водяного насоса жидкость по каналу в корпусе сервисного модуля поступает к теплопередающему элементу ЖМТ и омывает его, охлаждая масло. Пройдя через ЖМТ, жидкость разделяется на два потока и по вертикальным каналам в блоке цилиндров и в головке поступает в распределительную трубу, расположенную на головке цилиндров. Для обеспечения эффективного охлаждения водяная рубашка головки цилиндров разделена на верхнюю и нижнюю части. Кроме этого каждый цилиндр изолирован от соседних.

Из распределительной трубы жидкость поступает в верхние полости головки цилиндров непосредственно к каждому цилиндру. Из головки жидкость поступает к гильзам цилиндров, омывает их и собирается в горизонтальном водосборном канале, расположенном в блоке цилиндров, в нижней части водяных рубашек гильз.

Из водосборного канала блока цилиндров жидкость попадает в полость термостатов сервисного модуля. На прогретом двигателе, при открытых клапанах термостатов, жидкость направляется в радиатор системы охлаждения, где остывает и поступает на всасывание водяного насоса.

Если температура жидкости ниже 83°C (начало открытия клапана термостата) то жидкость не поступает в радиатор и по байпасному каналу в корпусе сервисного модуля подается опять на всасывание водяного насоса, обеспечивая быстрый нагрев двигателя до рабочих температур.

Над водораспределительной трубой головки цилиндров расположен теплообменник системы рециркуляции отработав-

ших газов. Часть жидкости из трубы поступает в теплообменник через втулочное соединение с резиновым кольцом, охлаждает выпускные газы, и сливается по внешнему трубопроводу в водосборный канал сервисного модуля.

На охлаждение компрессора пневмотормозов жидкость по внешним трубопроводам забирается так же из водораспределительной трубы и отводится в водосборный канал блока цилиндров.

Охлаждающая жидкость (ОЖ) из система охлаждения двигателя сливается через патрубок подвода ОЖ из радиатора автомобиля (см. рисунок 24).

#### **ВНИМАНИЕ!**

**1.** В СИСТЕМЕ ОХЛАЖДЕНИЯ ДВИГАТЕЛЯ ПРИМЕНЯТЬ ТОЛЬКО ОЖ, УКАЗАННЫЕ В РАЗДЕЛЕ «ЭКСПЛУАТАЦИОННЫЕ МАТЕРИАЛЫ» ДАННОГО РУКОВОДСТВА.

**2.** ПРИ СЛИВЕ ОЖ С ДВИГАТЕЛЯ В КОМПРЕССОРЕ ПНЕВИМОТОРМОЗОВ И ЕГО ТРУБОПРОВОДАХ ОСТАЕТСЯ НЕСЛИВАЕМЫЙ ОСТАТОК ОЖ.

**3.** В ЭКСТРЕННЫХ СЛУЧАЯХ, ПРИ ИСПОЛЬЗОВАНИИ В КАЧЕСТВЕ ОЖ ВОДЫ, С ЦЕЛЬЮ ПРЕДОТВРАЩЕНИЯ РАЗМОРАЖИВАНИЯ ДЕТАЛЕЙ ДВИГАТЕЛЯ НЕОБХОДИМО ПОСЛЕ ПРЕКРАЩЕНИЯ ДВИЖЕНИЯ И ОСТАНОВА ДВИГАТЕЛЯ СЛИТЬ ВОДУ ИЗ СИСТЕМЫ ОХЛАЖДЕНИЯ АВТОМОБИЛЯ И ДВИГАТЕЛЯ. ОТСОЕДИНИТЬ ТРУБОПРОВОДЫ ПОДВОДА И ОТВОДА ОЖ К КОМПРЕССОРУ ПНЕВИМОТОРМОЗОВ, ПРОДУТЬ ТРУБОПРОВОДЫ И КОМПРЕССОР ПНЕВИМОТОРМОЗОВ СЖАТЫМ ВОЗДУХОМ.

### **СЕРВИСНЫЙ МОДУЛЬ**

Для сокращения номенклатуры деталей и уменьшения количества соединительных трубопроводов на двигателе применен сервисный модуль, включающий в себя водяной насос, жидкостно-масляный теплообменник (ЖМТ), термостаты и масляный фильтр, смонтированные на одном общем корпусе (см. рисунки 24 и 24а).

Сервисный модуль установлен на фланце блока цилиндров справа впереди. Уплотнение полости с охлаждающей жидкостью и масляных каналов обеспечивается общей стальной прокладкой с зигами.

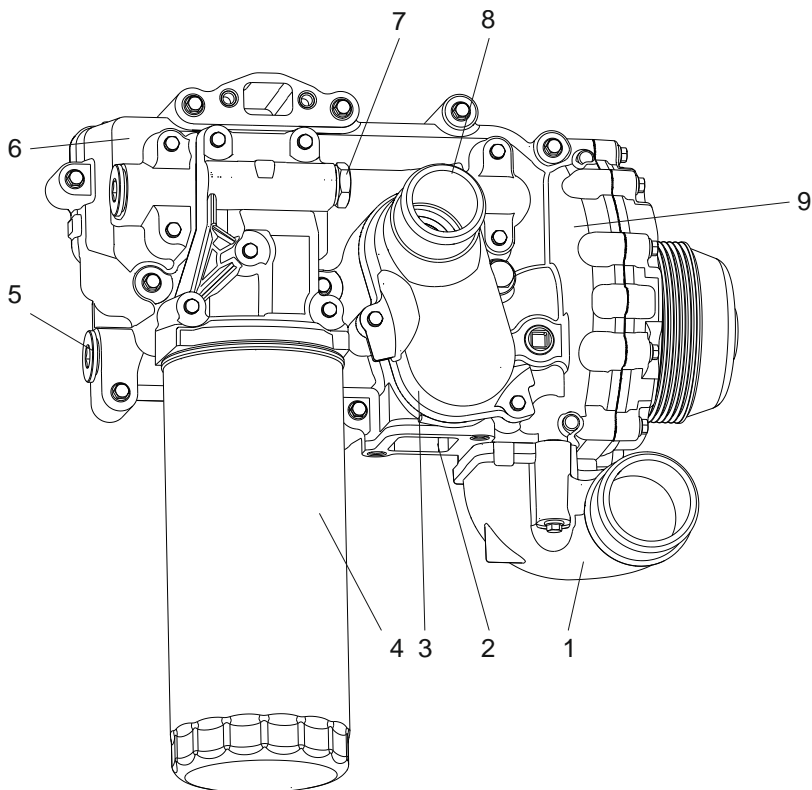


Рисунок 24. Сервисный модуль спереди:

1 - патрубок подвода ОЖ из радиатора автомобиля; 2 - фланец подвода ОЖ в коробку термостатов из теплообменника трансмиссии; 3 - коробка термостатов; 4 - масляный фильтр; 5 - предохранительный клапан ЖМТ; 6 - корпус сервисного модуля; 7 - дифференциальный клапан; 8 - патрубок отвода ОЖ из ЖМТ; 9 - водяной насос

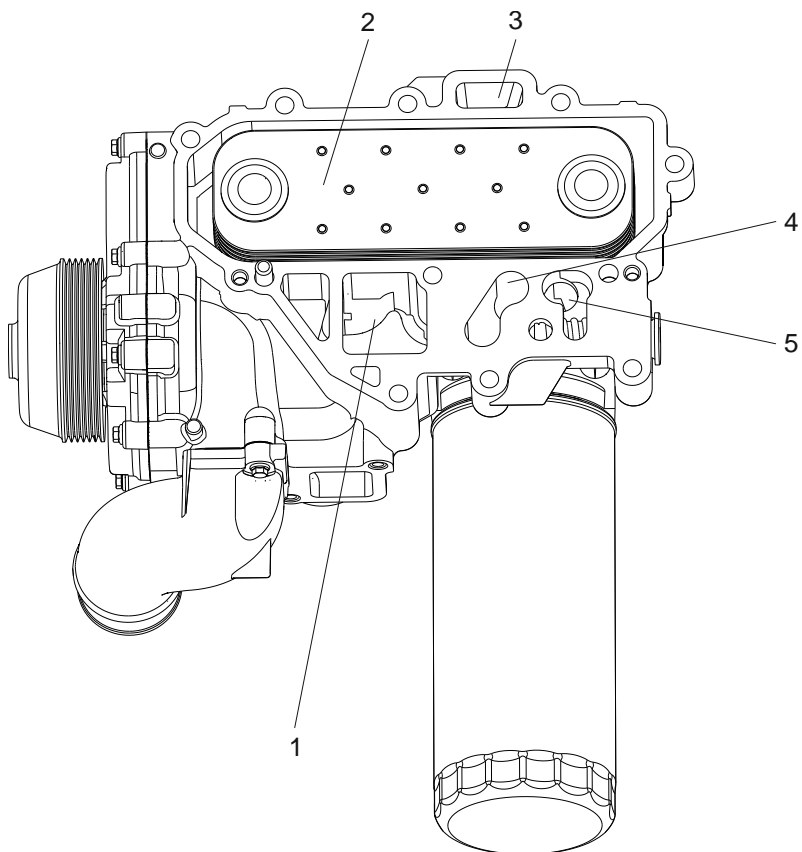


Рисунок 24а. Сервисный модуль сзади:

1 - канал подвода ОЖ из блока в коробку термостатов; 2 - теплопередающий элемент ЖМТ; 3 - канал подвода масла из блока в ЖМТ; 4 - канал отвода масла из масляного фильтра в блок; 5 - канал отвода масла от дифференциального клапана в картер

## ВОДЯНОЙ НАСОС

Водяной насос центробежного типа, входит в состав сервисного модуля и приводится во вращение поликлиновым ремнем от шкива, установленного на переднем носке коленчатого вала.

Конструкция водяного насоса приведена на рисунке 25.

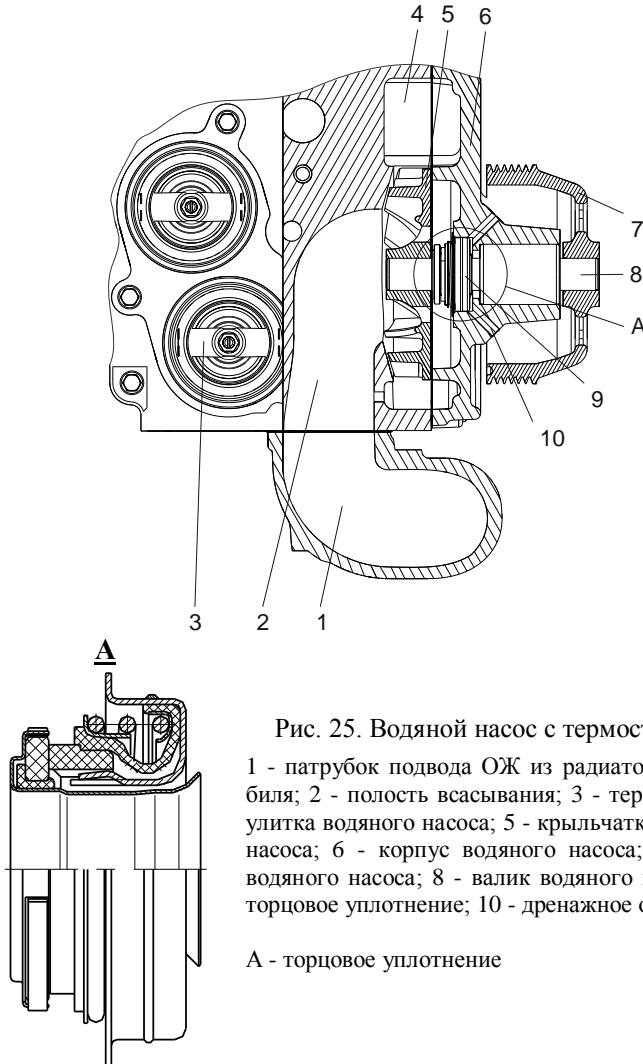


Рис. 25. Водяной насос с термостатами:

1 - патрубок подвода ОЖ из радиатора автомобиля; 2 - полость всасывания; 3 - термостат; 4 - улитка водяного насоса; 5 - крыльчатка водяного насоса; 6 - корпус водяного насоса; 7 - шкив водяного насоса; 8 - валик водяного насоса; 9 - торцовое уплотнение; 10 - дренажное отверстие

A - торцовое уплотнение



Полость всасывания и улитка водяного насоса выполнена в алюминиевом корпусе сервисного модуля. Валик насоса 8, выполнен за одно целое с двухрядным шарико-роликовым подшипником и установлен в алюминиевом корпусе водяного насоса 6. Подшипник закрытый и заполнен консистентной смазкой.

На валик насоса установлено торцевое уплотнение 9 и напрессована крыльчатка 5 и шкив привода 7.

Для контроля за герметичностью торцевого уплотнения в корпусе насоса имеется дренажное отверстие 10.

На корпусе сервисного модуля на полость всасывания 2 установлен патрубок подвода ОЖ из радиатора автомобиля 1.

Охлаждающая жидкость из улитки поступает в полость ЖМТ по каналу в корпусе сервисного модуля.

## ЖИДКОСТНО-МАСЛЯНЫЙ ТЕПЛООБМЕННИК

Жидкостно-масляный теплообменник (ЖМТ) предназначен для поддержания оптимального уровня температуры масла системы смазки двигателя.

ЖМТ пластинчатого типа с одним теплопередающим элементом и входит в состав сервисного модуля.

Пластинчатый теплопередающий элемент 2 (рис. 26) с семью пластинами крепится к корпусу сервисного модуля четырьмя болтами 3 с уплотнением по маслу и охлаждающей жидкости прокладкой 5.

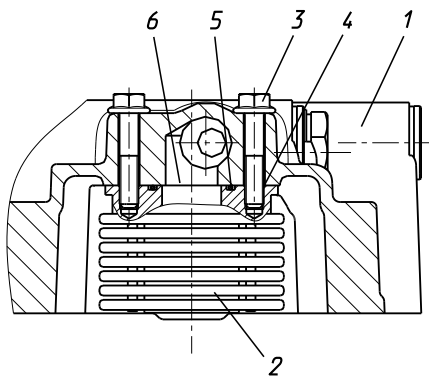


Рис. 26. Установка теплопередающего элемента:

1 - корпус сервисного модуля; 2 - теплопередающий элемент; 3 - болт крепления теплопередающего элемента; 4 - стык; 5 - прокладка; 6 - канал отвода масла

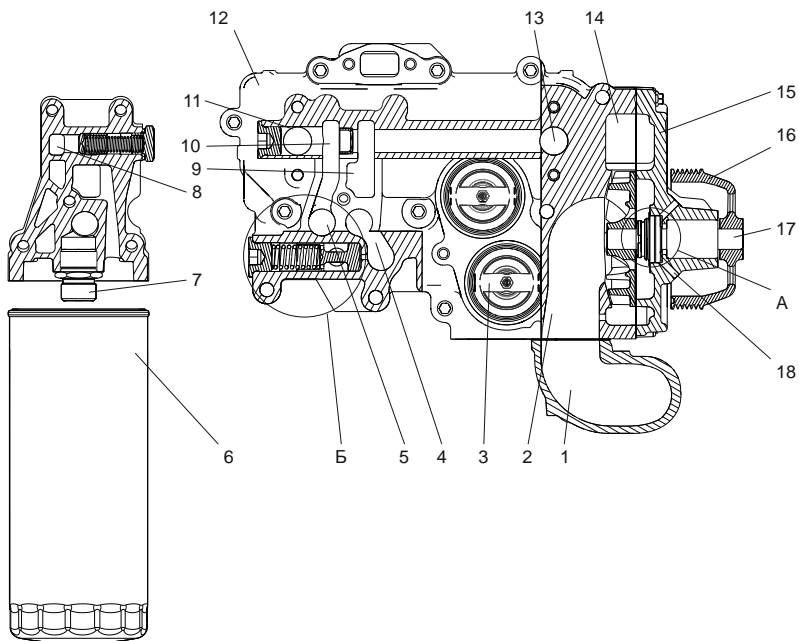


Рис. 27. Расположение каналов в сервисном модуле :

1 - патрубок подвода ОЖ из радиатора автомобиля; 2 - полость всасывания; 3 - термостат; 4 - канал отвода масла из элемента ЖМТ; 5 - канал подвода масла в элемент ЖМТ; 6 - масляный фильтр; 7 - отвод чистого масла от масляного фильтра; 8 - канал подвода масла в фильтр масляный; 9, 13 - перепускные каналы ЖМТ; 10, 11 - канал подвода масла из блока; 12 - корпус сервисного модуля; 13 - патрубок подводящий водяного насоса; 14 - улитка водяного насоса; 15 - корпус водяного насоса; 16 - шкив водяного насоса; 17 - валик водяного насоса; 18 - дренажное отверстие.

А - торцовое уплотнение (см. рис. 25);

Б - предохранительный клапан ЖМТ (см. рис. 27а)

В сервисном модуле элемент ЖМТ расположен открыто, а при установке сервисного модуля на двигатель элемент оказывается в замкнутой полости, образованной модулем и стенкой блока цилиндров.

Элемент ЖМТ омывается всем объемом охлаждающей жидкости, подаваемым водяным насосом. Пройдя через ЖМТ, охлаждающая жидкость поступает далее на охлаждение головки цилиндров по двум каналам в блоке и головке.

В корпусе масляного фильтра установлен предохранительный клапан ЖМТ (рис. 27). Когда разность давлений до и после теплообменника достигает  $274 \pm 40$  кПа ( $2,8 \pm 0,4$  кгс/см<sup>2</sup>), клапан открывается и часть масла подается непосредственно к масляному фильтру неохлажденным. Устройство клапана показано на рис. 27а.

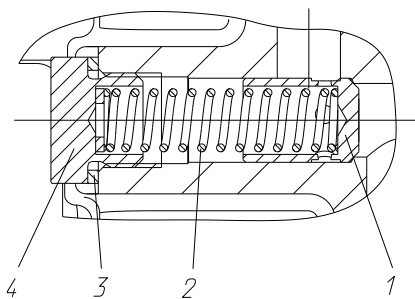


Рис. 27а. Предохранительный клапан ЖМТ:

1 – плунжер; 2 – пружина; 3 – регулировочная прокладка; 4 – заглушка

## ТЕРМОСТАТЫ

Температура охлаждающей жидкости регулируется двумя термостатами, размещенными в корпусе сервисного модуля (см. рис. 28). Температура начала открытия от  $83^{\circ}\text{C}$ . Высота подъема клапана 9,4 мм (полное открытие) достигается при температуре охлаждающей жидкости  $98^{\circ}\text{C}$ .

**ВНИМАНИЕ!** ТАК КАК ТЕРМОСТАТЫ РАСПОЛАГАЮТСЯ В СЕРВИСНОМ МОДУЛЕ ГОРИЗОНТАЛЬНО, ИХ НЕОБХОДИМО УСТАНАВЛИВАТЬ ПАРООТВОДЯЩИМИ КЛАПАНАМИ ВНИЗ.

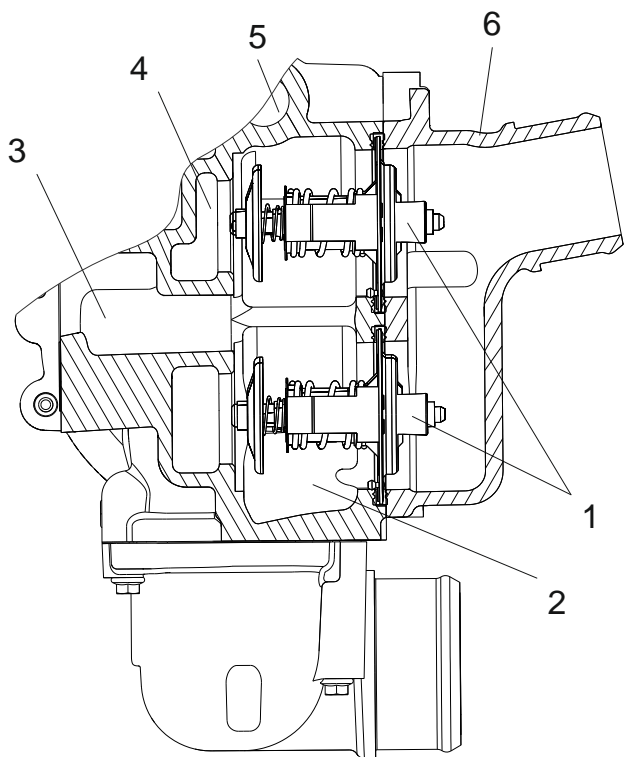


Рис. 28. Расположение термостатов в сервисном модуле:

1 - термостаты; 2 - канал подвода ОЖ от теплообменника трансмиссии; 3 - канал подачи ОЖ от водяного насоса к ЖМТ; 4 - канал подвода ОЖ из двигателя; 5 - канал масляный; 6 - патрубок отвода ОЖ в радиатор;

## **ВЕНТИЛЯТОР И ПРИВОД ВЕНТИЛЯТОРА**

Двигатели комплектуются вентилятором с вязкостной муфтой фирмы «Borg Warner»

Привод вентилятора осуществляется поликлиновым ремнем от шкива, установленного на переднем носке коленчатого вала.

В приводе вентилятора (рис. 29) установлены два шариковых подшипника марки 180206 и один 180205. Подшипники однорядные с двумя защитными шайбами и заполнены внутри консистентной смазкой. В процессе эксплуатации технического обслуживания не требуют.

Привод вентилятора установлен на переднем торце блока цилиндров по оси двигателя выше оси коленчатого вала.

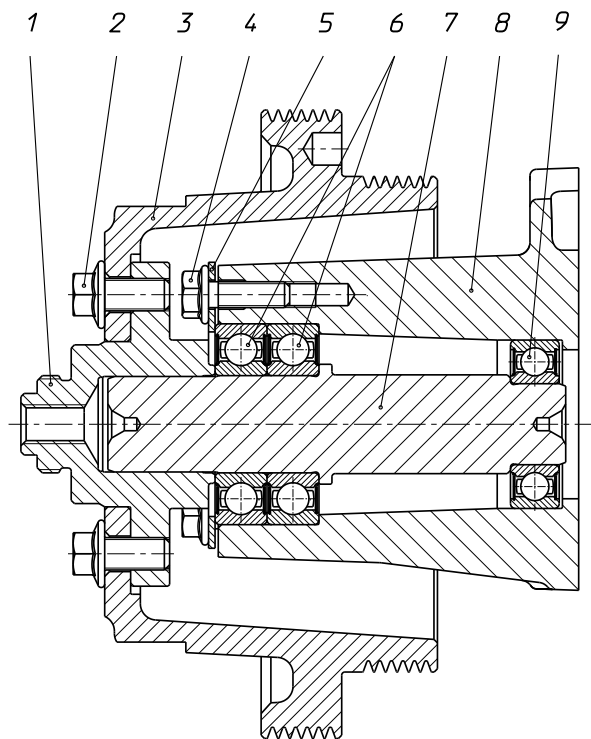


Рис. 29. Привод вентилятора :

1 - проставка; 2 - болт М10х1,25-6х20-8,8 с подголовником (6 шт.); 3 - шкив привода вентилятора; 4 - болт М8х1,25-6х25-8,8 с подголовником (4 шт.); 5 - фланец упорный; 6 - подшипник с уплотнениями 180206; 7 - вал; 8 - корпус привода вентилятора; 9 - подшипник с уплотнениями 180205

# СИСТЕМА ПИТАНИЯ ТОПЛИВОМ

## ОБЩЕЕ УСТРОЙСТВО И РАБОТА

Топливная система аккумуляторного типа – Common Rail System (CRS) с электронным управлением подачей топлива производства фирмы Robert Bosch (Германия).

CRS BOSCH с электронным блоком управления обеспечивает:

- точную дозировку цикловой подачи топлива для каждого рабочего режима и многофазный впрыск;
- регулировку углов опережения впрыска топлива в зависимости от частоты вращения, нагрузки, температуры;
- гибкое регулирование давления впрыскивания топлива в широком диапазоне;
- легкий пуск двигателя с минимальным выбросом вредных веществ в атмосферу при любых температурных условиях;
- корректировку процесса топливоподачи в зависимости от условий окружающей среды с целью снижения выбросов вредных веществ;
- совместимость с электронными системами автомобиля и бортовой системой контроля и диагностики по каналу CAN, обеспечивает диагностику, выполняет функции ограничения скорости, аварийной защиты двигателя, круиз-контроля и дублирования управления от дополнительного органа с пульта оператора.

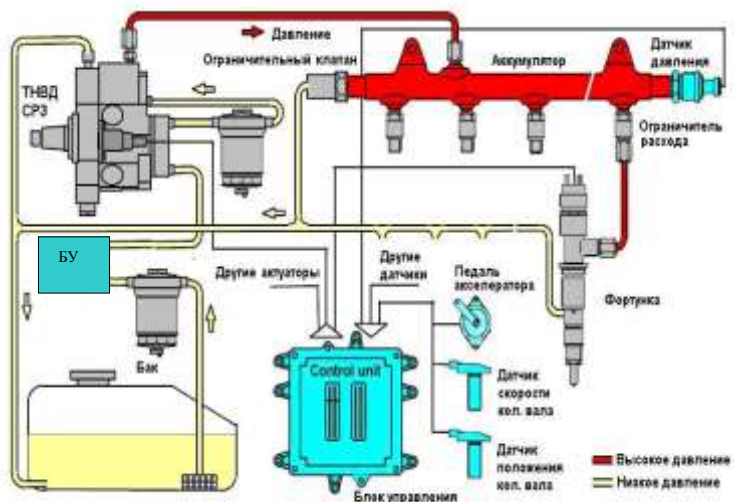


Рисунок 30. Основные узлы топливной системы Common Rail

Топливная система работает следующим образом (рисунки 30, 31): топливо из топливного бака через фильтр-отстойник грубой очистки топлива и охладитель электронного блока управления 12 засасывается шестеренчатым топливоподкачивающим насосом 6 и под давлением 700...800 кПа (7...8 кгс/см<sup>2</sup>) подается в фильтр тонкой очистки топлива 1 с очень высокой степенью очистки, так как система «Common Rail» более чувствительна к загрязнению, чем системы с обычным плунжерным топливным насосом. Далее топливо поступает в топливный насос высокого давления 11, который имеет три секции, каждая из которых запитывается через дозирующее устройство с электроклапаном. Из топливного насоса топливо под давлением поступает в общий топливопровод – накопитель 9 (рампу) и далее по индивидуальному топливопроводу 8 подводится к каждой форсунке 6. Форсунки подают топливо под давлением в камеру сгорания. Продолжительность впрыскивания определяется длительностью электрического импульса от электронного блока управления двигателя.

Уровень давления топлива в рампе, оптимальный данному режиму работы двигателя, задается электронным блоком управления и определяется балансом расхода топлива через форсунки и производительностью топливного насоса.

В системе Common Rail давление впрыскивания топлива не зависит от момента начала и продолжительности впрыскивания. Это делает возможным, наряду с основным впрыскиванием, от которого зависит крутящий момент дизеля, осуществлять другие фазы впрыскивания:

- предварительное впрыскивание с незначительной величиной подачи, которое снижает главным образом шум сгорания;

- дополнительное впрыскивание, позволяющее снизить уровень эмиссии отработавших газов.

Действительная величина подачи топлива обусловлена давлением и продолжительностью впрыскивания.

Датчики, расположенные на двигателе, передают информацию о работе систем на электронный блок управления. Электронный блок управления использует эту информацию для управления впрыском и подачи сигнала о работе других систем на приборный щиток и управление исполнительными механизмами, обеспечивающими работу двигателя.

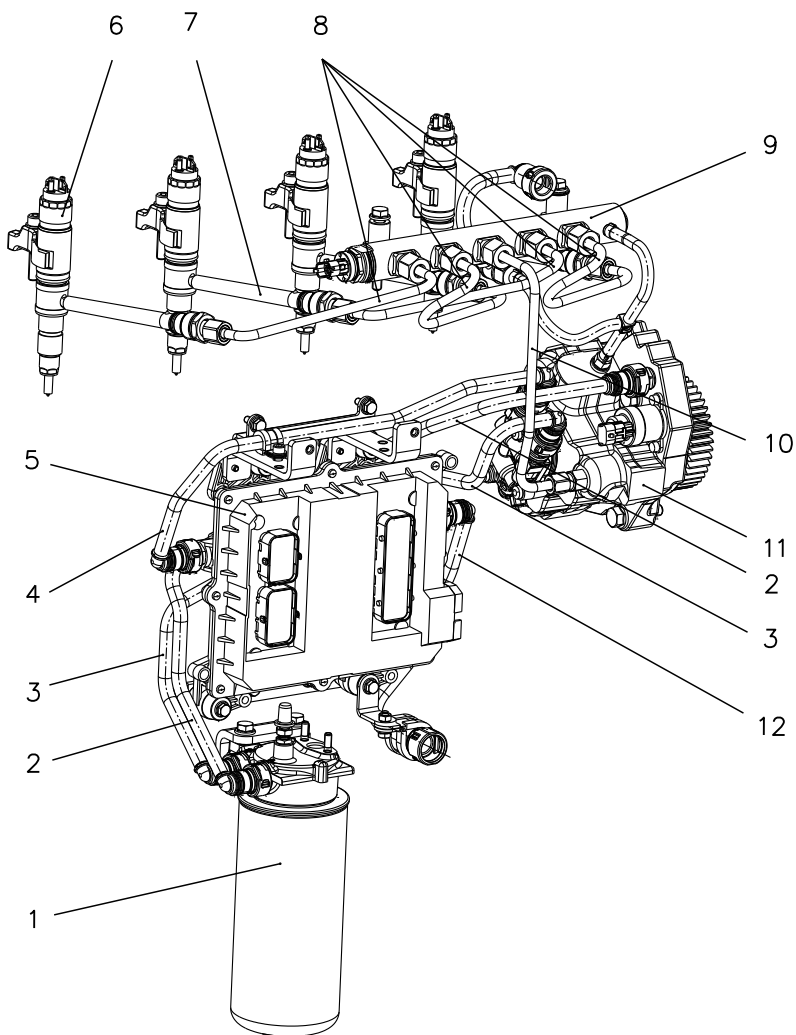


Рис. 31. Схема топливной системы:

1 - фильтр тонкой очистки топлива; 2 - трубка подвода топлива к ТНВД; 3 - трубка подвода топлива к фильтру; 4 - трубка подвода топлива к насосу низкого давления; 5 - электронный блок управления (ЭБУ); 6 - форсунка; 7 - штуцер боковой; 8 - трубки высокого давления; 9 - рампа; 10 - трубка высокого давления подвода топлива к рампе; 11 - ТНВД с насосом низкого давления; 12 - трубка подвода топлива к двигателю



Электронная система управления двигателем обеспечивает самодиагностику работы блока управления, датчиков и некоторых других устройств транспортного средства. При обнаружении отклонений в работе двигателя в кабине транспортного средства загорается диагностическая лампа. В этом случае необходимо обратиться на станцию технического обслуживания для определения причин неисправности.

**ВНИМАНИЕ!** ТОПЛИВНАЯ АППАРАТУРА НЕ ПОДЛЕЖИТ ТЕХНИЧЕСКОМУ ОБСЛУЖИВАНИЮ. В СЛУЧАЕ ОБНАРУЖЕНИЯ ЛЮБЫХ НЕИСПРАВНОСТЕЙ ПО ТОПЛИВНОЙ АППАРАТУРЕ НЕОБХОДИМО ОБРАЩАТЬСЯ НА СЕРВИСНЫЕ СТАНЦИИ

### **ФИЛЬТР ГРУБОЙ ОЧИСТКИ ТОПЛИВА**

Фильтром грубой очистки топлива для двигателей является полнопоточный фильтр-отстойник.

Фильтр грубой очистки топлива оборудован (рисунок 32) влагоотделителем 7 (водосборным отстойником), ручным топливopокачивающим насосом 5, подогревателем топлива 6 и датчиком уровня заполнения 1.

Фильтр грубой очистки топлива устанавливается на автомобиле в топливной системе в области магистрали низкого давления между топливным баком и штуцером подвода топлива к электронному блоку управления. За счет многослойной структуры фильтр отделяет воду и различные примеси от протекающего дизельного топлива. Отделенная вода и примеси собираются в отстойнике 7 под сменным фильтром 2. Вода сливается через сливное отверстие с резьбовой пробкой 8.

Датчик уровня заполнения 1 предназначен для слежения за уровнем заполнения в водосборном отстойнике.

Ручной насос 5 обеспечивает возможность быстрого и простого удаления воздуха из фильтра и топливной системы, например, после технического обслуживания.

При эксплуатации транспортного средства в холодное время года топливный фильтр может быть забит в результате образования парафина в дизельном топливе. Этот процесс обратимый и зависит от качества топлива.

Встроенный в фильтр грубой очистки топлива подогреватель 6 с напряжением 24 В и мощностью 350 Вт позволяет предотвратить такую блокировку фильтра и служит для подогрева дизельного топлива.

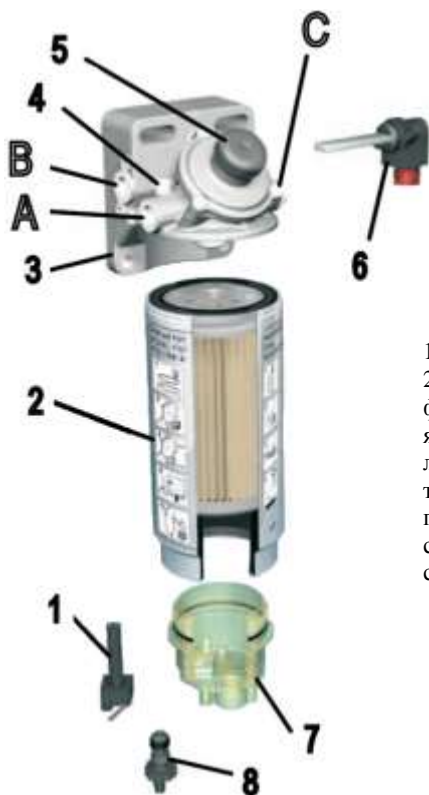


Рис. 32. Фильтр грубой очистки топлива:

1 – датчик уровня заполнения;  
 2 – сменный фильтр; 3 – крышка фильтра с фланцем с 4 отверстиями; 4 – резьбовая пробка вентиляционного отверстия; 5 – ручной топливозакачивающий насос; 6 – подогреватель топлива; 7 – водосборный отстойник; 8 – пробка сливного отверстия.

A – отвод топлива;  
 B или C – подвод топлива

Рабочая температура подогревателя: до достижения минимальной температуры фильтрации.

При температуре плюс 5°C подогреватель включается автоматически.

Подогреватель оснащен резистором с положительным температурным коэффициентом сопротивления и встроенным самозащитным тепловым реле. Включение и выключение осуществляются автоматически.

**ВНИМАНИЕ!** РАБОТА НА СМЕСИ ДИЗЕЛЬНОГО ТОПЛИВА С БЕНЗИНОМ И/ИЛИ ДРУГИМИ ВИДАМИ ТОПЛИВ ЗАПРЕЩАЕТСЯ!

## **ФИЛЬТР ТОНКОЙ ОЧИСТКИ ТОПЛИВА**

На двигателях применяется фильтр тонкой очистки топлива 1, установленный на едином корпусе фильтра колпаком вниз (рисунок 31). Корпус с фильтром установлен на левой стороне блока цилиндров.

Сменный фильтр выполнен в виде неразборного патрона с металлическим корпусом.

Установка фильтра на корпус осуществляется наворачиванием его рукой до упора (см раздел «Техническое обслуживание») на центральный резьбовой штуцер отвода чистого топлива, ввернутый в корпус фильтра. Уплотнение происходит по наружному резиновому кольцу сменного фильтра.

На корпусе фильтра, в канале чистого топлива, установлен датчик давления и температуры топлива в магистрали низкого давления системы микропроцессорного управления двигателя.

## **ТОПЛИВНЫЙ НАСОС ВЫСОКОГО ДАВЛЕНИЯ**

На двигателях установлен топливный насос высокого давления с встроенным топливopодкачивающим насосом.

Насос имеет три секции высокого давления (рисунок 33), каждая из которых запитывается через дозирующее устройство с электроклапаном. Секции расположены в одной плоскости и работают от одного кулачка на валу насоса. Максимальное давление топлива в магистрали высокого давления, развиваемое насосом,  $1800 \text{ кгс/см}^2$ .

Внутренние части насоса, включая подшипники скольжения вала, смазываются топливом. Поэтому со стороны привода вал насоса имеет двухстороннее уплотнение в виде двух манжет с зазором между ними. Из зазора просверлено дренажное отверстие, выходящее наружу двигателя. Появление топлива через дренажное отверстие свидетельствует о выходе из строя манжеты со стороны насоса, а появление масла – о выходе из строя манжеты со стороны двигателя.

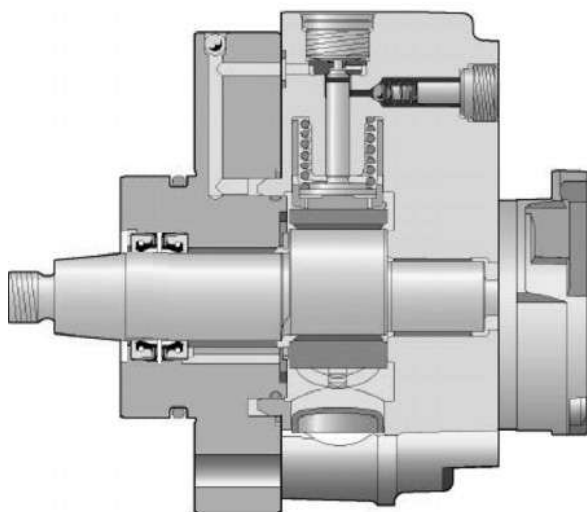
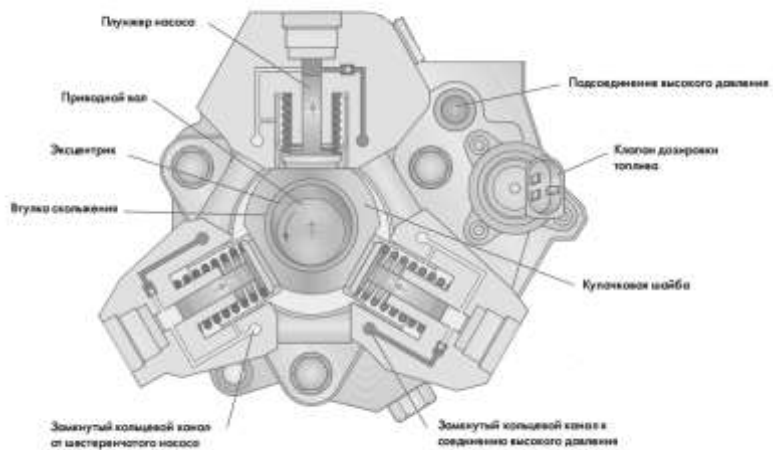


Рисунок 33 . Топливный насос высокого давления

## ФОРСУНКА

Форсунка закрытого типа, с многодырчатым распылителем, гидравлическим управлением подъема иглы и встроенным быстродействующим электромагнитным клапаном подачи топлива (рисунок 34).

Принцип действия форсунки – электрогидравлический. Находящаяся под давлением топлива, форсунка закрыта, что обеспечивается превышением площади управляющего поршня 5 над площадью дифференциальной площадки распылителя.

При подаче форсированного ШИМ-сигнала напряжением 80В (18А) на магнит 19, толкатель с якорем, сжимая пружину 18 поднимается на 0,05 мм. Шарик 11 диаметром 1,3 мм, запирающий управляющую камеру, поднимается под действием топлива вместе с чашкой 12. Открывается выпускной клапан управляющей камеры. Управляющая камера втулки поршня 6 имеет впускной жиклер диаметром 0,24 мм и выпускной жиклер диаметром 0,28 мм. Наличие разницы пропускной способности жиклеров приводит к падению давления в управляющей камере. Игла распылителя, штанга 4 и управляющий поршень поднимаются на величину около 0,24 мм. При этом сжимается пружина 7. Последняя предназначена для исключения подъема иглы при отсутствии давления в форсунке и сжатии воздуха в надпоршневом пространстве цилиндра. Подача топлива продолжается пока на магнит подается ШИМ-сигнал. При этом сигнал уменьшается до 24В (12А), необходимых для удержания клапана в открытом состоянии. По прекращении подачи сигнала толкатель 16 под действием пружины 18 перемещается в направлении втулки поршня 6. Под действием толкателя через чашку 12 шарик 11 перекрывает выпускной дроссель. Якорь по окончании движения толкателя движется далее, сжимая пружину 17 до упора в направляющую 13. Давление в управляющей камере повышается, и управляющий поршень совершает движение на закрытие иглы распылителя.

Принципиальная схема управления форсункой показана на рисунке 35.

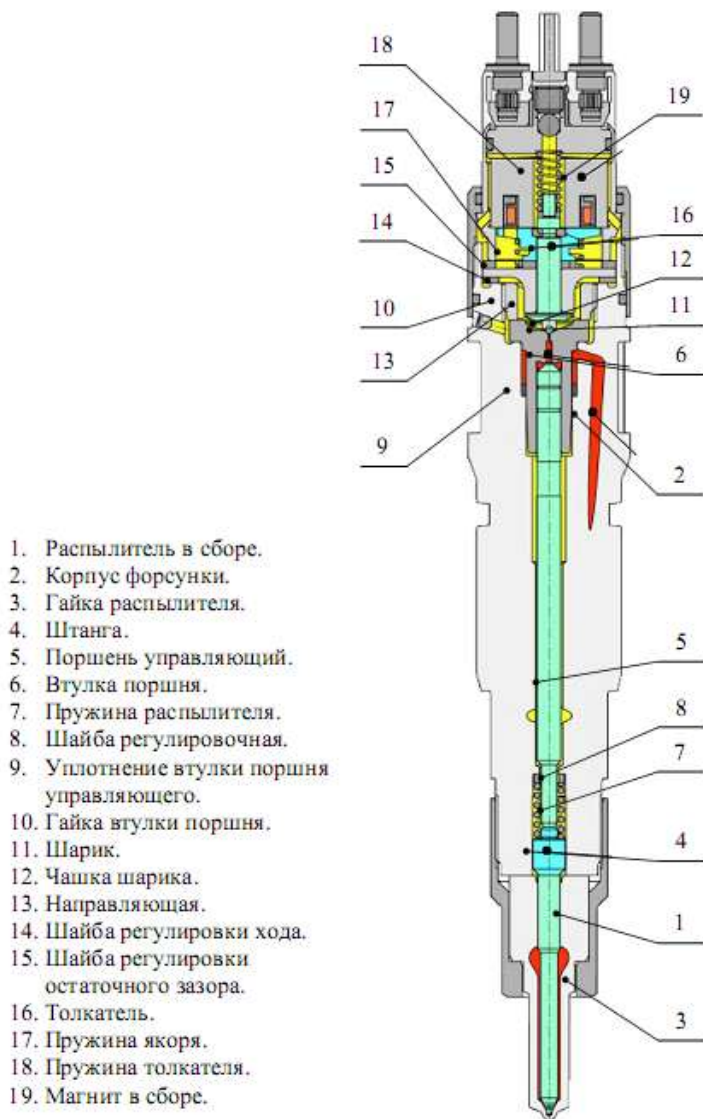


Рисунок 34. Форсунка

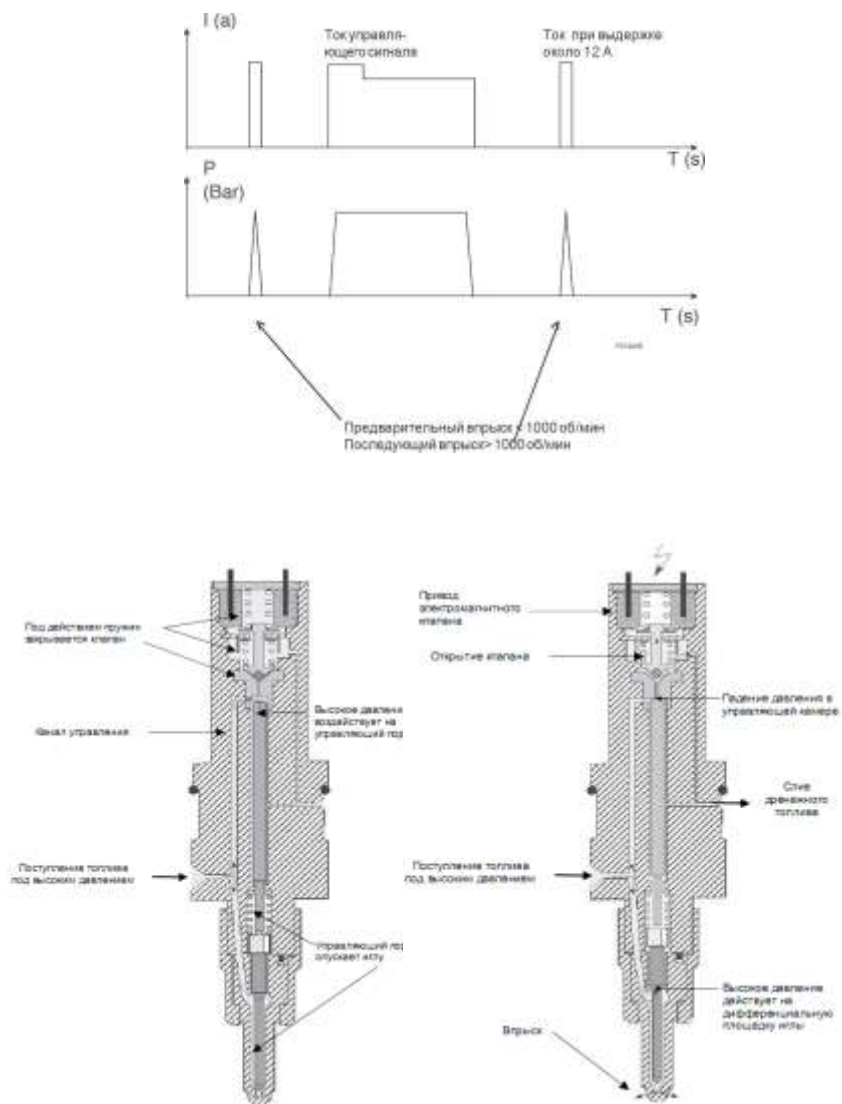


Рисунок 35. Управление форсункой

Установка форсунки в головке цилиндров показана на рисунке 36.

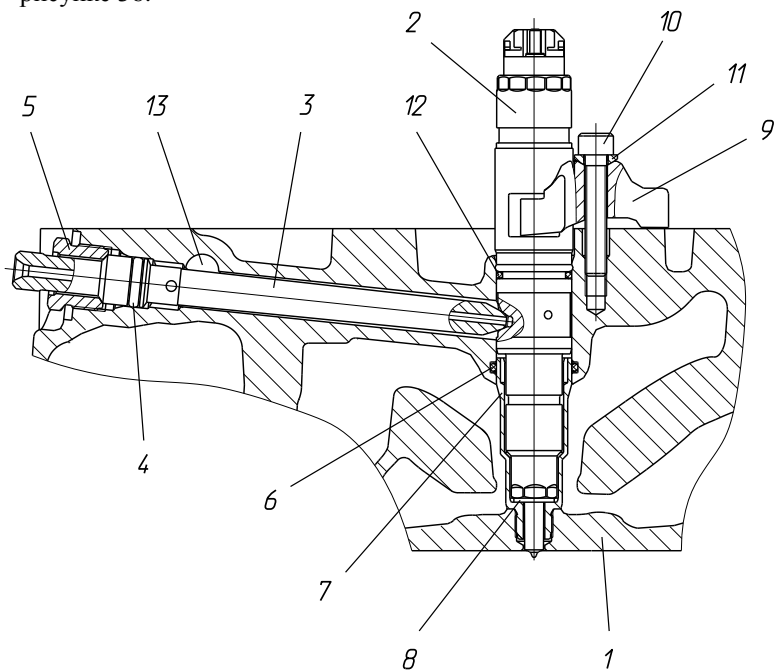


Рис. 36. Установка форсунки в головке цилиндров:

1 - головка цилиндра; 2 - форсунка; 3 - штуцер форсунки; 4 - кольцо уплотнительное штуцера форсунки; 5 - накидной ввертыш; 6 - резиновое уплотнительное кольцо; 7 - стакан форсунки; 8 - шайба уплотнительная; 9 - скоба крепления форсунки; 10 - болт крепления скобы форсунки; 11 - шайба сферическая; 12 - кольцо уплотнительное; 13 - соединительный сливной канал

Форсунка 2 устанавливается в стакан головки цилиндров 7 и крепится скобой 9, болт которой затягивается определенным моментом (см. Приложение А «Моменты затяжки основных резьбовых соединений»). Под торец гайки распылителя подкладывается шайба 8 для уплотнения от прорыва газов из цилиндра. Центрирование форсунки выше стакана в расточке головки диаметром 28 мм. Здесь же расположено резиновое уплотнительное кольцо 6.



Топливо подводится к форсунке через боковой штуцер 3, устанавливаемый в головке ниже уплотнительного кольца 4. Уплотнение магистрали высокого давления топлива в стыке «форсунка – штуцер» происходит через конусное соединение. Форсунка 2 имеет конусное гнездо, а штуцер 3 – конусный хвостовик. Затяжка стыка осуществляется накидным ввертышем 5 с наружной стороны головки цилиндров. Ввертыш заворачивается в головку и поджимает штуцер через упорный буртик.

Просочившееся из стыка топливо заполняет весь свободный объем в стакане форсунки 7 и вокруг штуцера 3 в головке до уплотнительного кольца 6 на форсунке и отводится из двигателя по дренажному сверленому каналу 13 в головке цилиндров, который соединяет полости всех штуцеров.

## **ДАТЧИИ И ЖГУТЫ**

Размещение датчиков и электрических жгутов на двигателе, а так же их функциональное назначение показано на рисунках 4 – 8, 8а – 8д.

- датчик частоты вращения коленчатого вала расположен на картере маховика;
- датчик частоты вращения распределительного вала расположен на картере маховика;
- датчик давления и температуры масла расположен на картере маховика;
- датчик температуры охлаждающей жидкости, расположен на сервисном модуле;
- датчик давления наддувочного воздуха расположен на впускном патрубке;
- датчик давления топлива встроен в рампу;
- датчик давления и температуры топлива в магистрали низкого давления расположен на корпусе фильтра тонкой очистки топлива.

# **ТУРБОНАДДУВ**

## **ОБЩАЯ СХЕМА СИСТЕМЫ ТУРБОНАДДУВА**

Для обеспечения требуемых мощностных показателей двигатель оборудован турбокомпрессором, использующим энергию выхлопных газов для наддува двигателя. Увеличивая массу воздуха, поступающего в цилиндры, турбокомпрессор способствует более эффективному сгоранию увеличенной дозы топлива, за счет чего повышается мощность двигателя.

Система питания воздухом двигателя состоит из воздухоочистителя, турбокомпрессора, охладителя надувочного воздуха типа «воздух-воздух», системы рециркуляции отработавших газов, замкнутой системы вентиляции картера двигателя. Кроме этого за турбиной турбокомпрессора установлена управляемая заслонка, выполняющая роль моторного тормоза, а в системе выпуска автомобиля имеется нейтрализатор газов, совмещенный с глушителем.

## **ВОЗДУХООЧИСТИТЕЛЬ**

Воздухоочиститель предназначен для очистки воздуха, поступающего в двигатель, от пыли и оборудован сухой фильтрующей перегородкой (сменным элементом) с коэффициентом пропуска пыли не более 0,2% и сигнализатором засоренности, устанавливаемым в трассе подвода воздуха к турбокомпрессору.

Разрежение в месте установки сигнализатора на номинальном режиме работы двигателя не должно превышать 7,0 кПа (700 мм вод. ст.) при предельном засорении воздушного фильтра.

Воздухоочиститель не входит в комплект поставки двигателя и устанавливается на автомобиле. Техническое обслуживание воздухоочистителя должно проводиться в соответствии с руководством по эксплуатации автомобиля.

При срабатывании сигнализатора засоренности воздухоочиститель подлежит техническому обслуживанию независимо от установленной периодичности обслуживания.

## **ТУРБОКОМПРЕССОР**

На двигателях установлен турбокомпрессор с радиальной центростремительной турбиной и центробежным компрессором, оборудованный перепускным клапаном.

## **ОХЛАДИТЕЛЬ НАДУВОЧНОГО ВОЗДУХА**

Температура сжатого воздуха после турбокомпрессора может достигать величины 150-180°C. Охладитель надувочного воздуха служит для снижения температуры воздуха, поступающего в цилиндры, до величины не более 60°C и увеличения его плотности. Это оказывает положительный эффект на тепловую напряженность двигателя и приводит к уменьшению выбросов вредных веществ с отработавшими газами.

Охладитель надувочного воздуха не входит в комплект поставки двигателя и устанавливается на автомобиле перед радиатором системы охлаждения.

В процессе эксплуатации двигателя следует обращать внимание на герметичность трубопроводов, соединяющих охладитель с двигателем.

## **СИСТЕМА РЕЦИРКУЛЯЦИИ ОТРАБОТАВШИХ ГАЗОВ**

Двигатели оборудованы системой рециркуляции отработавших газов. Отработавшие газы обладают высокой теплоемкостью и при возвращении в цилиндр позволяют снизить максимальную температуру в момент вспышки топлива, обеспечивая таким образом неблагоприятные условия для образования окислов азота.

В цилиндры возвращается до 20% отработавших газов. Величина возврата газов регулируется автоматически механической заслонкой с пневмоэлектрическим приводом через блок микропроцессорного управления двигателем.

Для повышения теплоемкости, газы охлаждаются в теплообменнике до температуры 100-240°C в зависимости от режима работы двигателя.

Теплообменник неразборной конструкции, расположен на водяной трубе и часть охлаждающей жидкости из водяной трубы отводится в него. Отвод жидкости из теплообменника осуществляется по внешнему трубопроводу.

## **СИСТЕМА ВЕНТИЛЯЦИИ КАРТЕРА**

Система вентиляции картера замкнутого типа (см. рисунок 37).

В процессе работы двигателя часть газов из цилиндров прорывается в картерную часть, где смешивается с масляным туманом и отводится на всасывание в турбокомпрессор.

Для предотвращения закоксовки турбокомпрессора, картерные газы очищаются от масла в сапуне 2.

Сапун 2 - двухступенчатый, встроен в пластиковую крышку головки цилиндров 1.

Первая ступень предварительной очистки представляет собой сложный лабиринт с завихрителями 3 на входе и заканчивается гидравлическим затвором 4, через который происходит слив отфильтрованного масла в головку. Гидравлический затвор 4 представляет собой два цилиндра 5 и 6, вставленных друг в друга со сливной трубкой 7 в центре. Высота сливной трубки поддерживает необходимый столб масла на сливе, превышающий давление картерных газов.

Вторая ступень тонкой очистки газов так же представляет собой сложный лабиринт с завихрителями 8, и заканчивается отстойником для масла 9 с грибковым сливным клапаном 10.

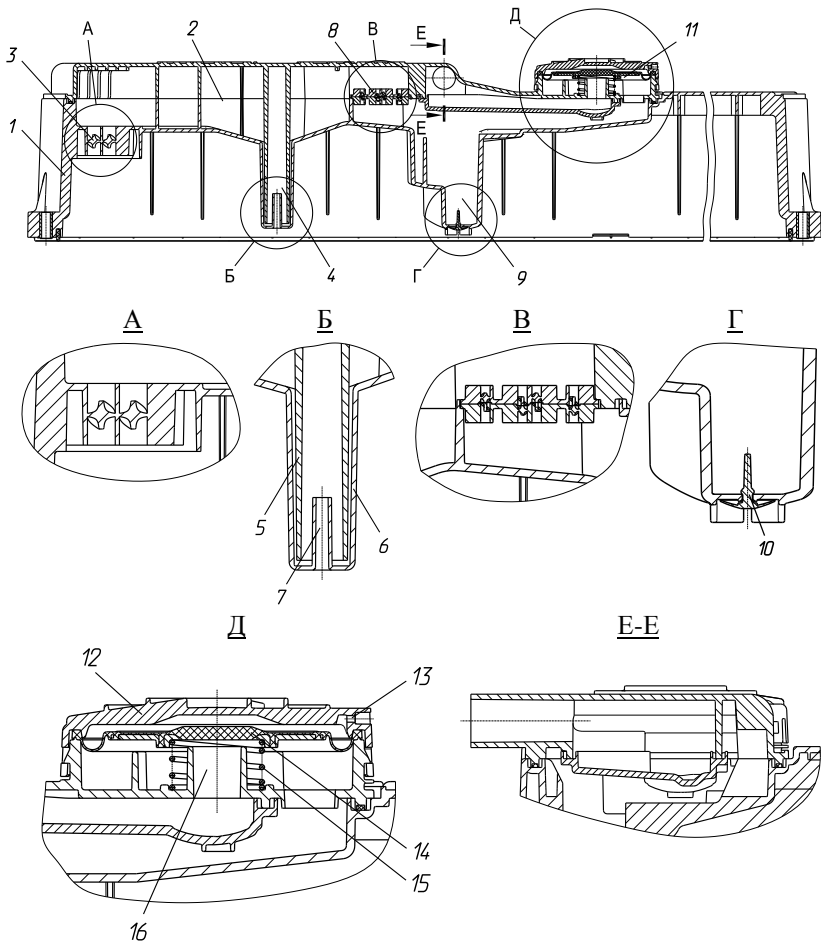


Рис. 37. Система вентиляции картера:

1 - крышка головки цилиндров; 2 - сапун двухступенчатый; 3 - завихрители первой ступени сапуна; 4 - гидравлический затвор первой ступени сапуна; 5 - внутренний цилиндр; 6 - наружный цилиндр; 7 - сливная трубка; 8 - завихрители второй ступени сапуна; 9 - отстойник масла с грибовым сливным клапаном; 10 - грибовый сливной клапан; 11 - диафрагменный клапан; 12 - крышка; 13 - отверстие в крышке для подвода атмосферного давления; 14 - диафрагма; 15 - цилиндрическая пружина; 16 - центральная отводящая труба; E-E - патрубок отвода газов на всасывание турбокомпрессора

Далее очищенные от масла картерные газы отводятся на всасывание турбокомпрессора через диафрагменный клапан 11.

К диафрагме сверху через отверстие 13 диаметром 2 мм в крышке 12 подводится управляющее атмосферное давление. Снизу, со стороны картерных газов диафрагма 14 подпружинена цилиндрической пружиной 15.

Картерные газы отводятся по кольцевой щели между мембраной и центральной отводящей трубой 16. Когда турбокомпрессор высасывает из двигателя излишнее количество картерных газов, внутри двигателя создается разрежение, и диафрагма 14 под действием атмосферного давления садится на центральную отводящую трубу 16, перекрывая отвод картерных газов.

**ВНИМАНИЕ!** СИСТЕМА ВЕНТИЛЯЦИИ КАРТЕРА НЕ ТРЕБУЕТ ТЕХНИЧЕСКОГО ОБСЛУЖИВАНИЯ И РАЗБОРКЕ НЕ ПОДЛЕЖИТ. ПЕРЕД ПУСКОМ НОВОГО ИЛИ ОТРЕМОНТИРОВАННОГО ДВИГАТЕЛЯ В ГИДРАВЛИЧЕСКИЙ ЗАТВОР ПЕРВОЙ СТУПЕНИ САПУНА 4 (ВИД Б) ЗАЛИТЬ 2...3 СМ<sup>3</sup> МОТОРНОГО МАСЛА, ИСПОЛЬЗУЕМОГО В ДВИГАТЕЛЕ

## ЭЛЕКТРООБОРУДОВАНИЕ

Электрооборудование работает в однопроводной системе постоянного тока с номинальным напряжением 24В. Отрицательный полюс источника тока соединяется с корпусом.

### СТАРТЕР

На двигателях установлен электрический стартер. Ниже приводится его краткая техническая характеристика.

#### Техническая характеристика

Номинальное напряжение, В	24
Номинальная мощность, кВт	4,0
Ток холостого хода, А	
Напряжение включения реле-стартера, В	24
Частота вращения якоря на холостом ходу, об/мин	
Масса стартера, кг	10

### ГЕНЕРАТОР

На двигателях устанавливается генератор переменного тока мощностью 2,5 кВт (28В, 100А), с встроенным регулятором напряжения, с внешними выводами «W», «D». Ниже приводится его краткая техническая характеристика.

#### Техническая характеристика

Номинальное напряжение, В	28
Номинальный ток, А	100
Ток, вырабатываемый при частоте вращения якоря, А:	
2000 мин <sup>-1</sup>	50
3000 мин <sup>-1</sup>	75
4000 мин <sup>-1</sup>	86
5000 мин <sup>-1</sup>	93
Частота вращения, соответствующая номинальной частоте вращения двигателя, мин <sup>-1</sup>	6780
Частота вращения максимальная, мин <sup>-1</sup>	18000
Масса генератора, кг	7,6

# МАРКИРОВАНИЕ ДВИГАТЕЛЯ

Маркирование двигателя осуществляется на заводской табличке. Пример таблички двигателя ЯМЗ-5340 приведен на рисунке 38. Табличка установлена на блоке цилиндров с левой стороны спереди под генератором.

На табличке размещена следующая информация:

1. Товарный знак предприятия – изготовителя.
2. Знак соответствия национальному стандарту с кодом органа по сертификации, выдавшего сертификат.
3. Знак обращения на рынке о соответствии требованиям Специального технического регламента.
4. Модель двигателя.
5. Год выпуска двигателя, который обозначается последней цифрой года, что соответствует: 2010 год - буквой А, 2011 – В, 2012 – С и т.д.
6. Порядковый номер двигателя.
7. Индекс комплектации двигателя

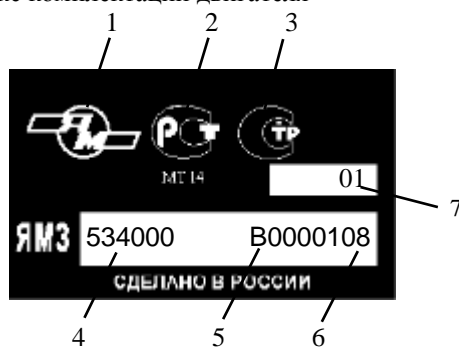


Рис. 38. Заводская табличка двигателя ЯМЗ-5340-01.

Кроме того, год выпуска и порядковый номер двигателя продублированы на специальной площадке блока цилиндров, расположенной на переднем торце блока с левой стороны у генератора.



# ЭКСПЛУАТАЦИОННЫЕ МАТЕРИАЛЫ

Надежная работа двигателя гарантируется только при использовании рекомендуемых заводом сортов топлив, масел и охлаждающих жидкостей.

**ВНИМАНИЕ!** ПРИМЕНЕНИЕ ТОПЛИВА, СМАЗОЧНЫХ МАТЕРИАЛОВ И ОХЛАЖДАЮЩИХ ЖИДКОСТЕЙ, НЕ УКАЗАННЫХ В НАСТОЯЩЕМ РУКОВОДСТВЕ, ЗАПРЕЩАЕТСЯ.

## РЕКОМЕНДУЕМЫЕ МАРКИ ТОПЛИВ

Для эксплуатации двигателя применять следующие дизельные топлива:

### 1. ОСНОВНОЕ ДИЗЕЛЬНОЕ ТОПЛИВО

- Топливо дизельное по ГОСТ Р 52368-2005 вида II, III (по содержанию серы).

### 2. ДУБЛИРУЮЩЕЕ ДИЗЕЛЬНОЕ ТОПЛИВО

2.1. Топливо дизельное вида II, III (по содержанию серы):

- Лукойл EN 590 (EN 590) ТУ 0251-018-00044434-2002;
- Топливо дизельное автомобильное (EN 590) ТУ 38.401-58-296-2001;
- Топливо дизельное автомобильное (EN 590) ТУ 38.401-58-296-2005.

### 3. ЗАРУБЕЖНОЕ ДИЗЕЛЬНОЕ ТОПЛИВО

Для двигателей ЯМЗ, эксплуатирующихся за рубежом, допускается применение дизельных топлив по стандарту **EN-590:2004** вида II, III (по содержанию серы).

**ВНИМАНИЕ!** Дизельные топлива, соответствующие ГОСТ Р 52368-2005 и стандарту EN-590, применять в зависимости от климатических условий:

- для районов с умеренным климатом сортов А, В, С, D, E, F с предельной температурой фильтруемости плюс 5; 0; минус 5; минус 10; минус 15; минус 20°С соответственно;
- для районов с холодным климатом классов 0; 1; 2; 3; 4 с предельной температурой фильтруемости минус 20; минус 26; минус 32; минус 38; минус 44°С соответственно.

## РЕКОМЕНДУЕМЫЕ МАРКИ МАСЕЛ

Для двигателя применять следующие моторные масла:

### 1. ОСНОВНЫЕ МОТОРНЫЕ МАСЛА

#### **SHELL:**

- Shell Rimula Super (SAE 10W-40, API CI-4/CH-4/CG-4/CF);
- Shell Rimula Super (SAE 10W-40, API CI-4/CH-4/CG-4/CF).

### 2. ДУБЛИРУЮЩИЕ МОТОРНЫЕ МАСЛА

#### **Exxon Mobil:**

- Mobil Delvac MX Extra (SAE 10W-40, API CI-4/CH-4/CG-4/CF-4/CF/CL/SJ);
- Mobil Delvac MX Extra (SAE 15W-40, API CI-4/CH-4/CG-4/CF-4/CF/CL/SJ).

#### **НК Лукойл:**

- Лукойл Авангард Ультра по СТО 00044434-005-2005 (SAE 10W-40, 15W-40, API CI-4/SL)

#### **ООО «ТНК-смазочные материалы»**

- ТНК Revolut D3 по ТУ 0253-046-44918199-2007 (SAE 5W-40, 10W-40, 15W-40, API CI-4/CG-4/CF/SL);

#### **ООО «Фукс Ойл»**

- Titan Cargo (SAE 5W-40, 10W-40, 15W-40, API CJ-4)

Для двигателей, эксплуатирующихся за рубежом, допускается применение моторных масел классов вязкости, указанных в п.1, с уровнем эксплуатационных свойств по API не ниже CI-4.

**ВНИМАНИЕ!** Вышеперечисленные масла применять:

- классов вязкости SAE 15W-40 при температурах окружающего воздуха минус 20°C и выше – без предпускового подогрева, ниже минус 20°C – с предпусковым подогревом.
- классов вязкости SAE 10W-40 при температурах окружающего воздуха минус 25°C и выше – без предпускового подогрева, ниже минус 25°C – с предпусковым подогревом.
- класса вязкости SAE 5W-40 применять при температурах окружающего воздуха минус 30°C и выше – без предпускового подогрева, ниже минус 30°C – с предпусковым подогревом;

## ПЕРИОДИЧНОСТЬ СМЕНЫ МОТОРНЫХ МАСЕЛ

Первая замена масла – после первых 500 часов работы двигателя, далее через каждые 1000 часов работы двигателя или 30000 км пробега для самосвалов и шасси/автобусов на городских маршрутах или 50000 км пробега для автомобилей междугородних и международных перевозок/автобусов на междугородних маршрутах (см. раздел «Техническое обслуживание»).

**ВНИМАНИЕ!** ЕСЛИ ИСПОЛЬЗУЕТСЯ ТОПЛИВО С СОДЕРЖАНИЕМ СЕРЫ БОЛЕЕ 0,2%, СРОК СМЕНЫ МОТОРНОГО МАСЛА НЕОБХОДИМО СОКРАТИТЬ ВДВОЕ.

## РЕКОМЕНДУЕМЫЕ ОХЛАЖДАЮЩИЕ ЖИДКОСТИ

Для двигателя применять следующие охлаждающие жидкости:

### 1. ОСНОВНЫЕ ОХЛАЖДАЮЩИЕ ЖИДКОСТИ

#### **SHELL:**

- GlycoShell concentrate (концентрат);
- GlycoShell.

### 2. ДУБЛИРУЮЩИЕ ОХЛАЖДАЮЩИЕ ЖИДКОСТИ

#### **TOTAL:**

- Glaself Auto Supra (концентрат);
- Coolelf Auto Supra – 37.

#### **ООО "Обнинскоргсинтез":**

- ОЖ-К (концентрат), ОЖ-40, ОЖ-65,  
ТУ 2422-047-51140047-2007.

#### **ОАО «Техноформ»:**

- Cool Stream Standard 40, ТУ 2422-002-13331543-2004.

#### **ОАО «Сибур-Нефтехим»:**

- ОЖ-К Сибур-Премиум (концентрат),
- ОЖ-40 Сибур-Премиум,
- ОЖ-65 Сибур-Премиум, ТУ 2422-054-52470175-2006.

#### **ЗАО «Завод органических продуктов»:**

- Cool West Advance C (концентрат),
- Cool West Advance 40,
- Cool West Advance 65, ТУ 2422-005-14331137-2007.

**ООО «Тосол-Синтез-Инвест»:**

- концентрат антифриза X-Freeze Carbox® (Felix® Carbox®);
- антифриз «X-Freeze Carbox®» (Felix® Carbox®);
- антифриз (-65) «X-Freeze Carbox®» (Felix® Carbox®), ТУ 2422-068-36732629-2006.

**ВНИМАНИЕ!** КОНЦЕНТРАТ В КАЧЕСТВЕ ГОТОВОЙ РАБОЧЕЙ ЖИДКОСТИ НЕ ИСПОЛЬЗОВАТЬ.

При наличии концентрата охлаждающей жидкости марок GlycoShell concentrate или Glaself Auto Supra для приготовления рабочей жидкости необходимо разбавить концентрат дистиллированной (деминерализованной) водой в количествах:

– 56% концентрата и 44% воды для получения рабочей жидкости с температурой применения не ниже минус 40°С;

– 65% концентрата и 35% воды для получения рабочей жидкости с температурой применения не ниже минус 65°С.

Жидкости, указанные в п. 1 (основные охлаждающие жидкости), относятся к классу традиционных, в п. 2 (дублирующие охлаждающие жидкости), относятся к классу карбоксилатных.

**ВНИМАНИЕ!** СМЕШИВАТЬ ТРАДИЦИОННЫЕ И КАРБОКСИЛАТНЫЕ ЖИДКОСТИ НЕ РЕКОМЕНДУЕТСЯ.

Перед первой заливкой карбоксилатной жидкости необходимо старую жидкость слить, систему охлаждения промыть дистиллированной водой или отстоянной прокипяченной водой и после этого залить новую жидкость.

## **ПЕРИОДИЧНОСТЬ СМЕНЫ ОХЛАЖДАЮЩЕЙ ЖИДКОСТИ**

Замена охлаждающей жидкости – через каждые три года эксплуатации автомобиля.

# ТРЕБОВАНИЯ БЕЗОПАСНОСТИ

При эксплуатации двигателя необходимо соблюдать следующие ниже требования безопасности. Помните, что соблюдение техники безопасности необходимо прежде всего для Вас.

- Внимательно изучить настоящее руководство по эксплуатации двигателя, прежде чем приступить к его эксплуатации.

- Перед началом работы осмотреть двигатель, убедиться в его исправности и только тогда приступать к его запуску. Для облегчения запуска при низких температурах запрещается пользоваться открытым пламенем для прогрева трубопроводов и масла в поддоне двигателя.

- Заправку топливом и маслом производить с помощью насосной установки, оборудованной фильтром тонкой очистки.

- Ежедневно проверять состояние трубопроводов и соединений. Не допускать подтеканий топлива и масла. Своевременно очищать и вытирать все части двигателя.

- Во время пуска и работы двигателя не допускать к нему посторонних лиц.

- Во время пуска, работы и после остановки двигателя запрещается останавливать крыльчатку вентилятора с помощью каких-либо подручных средств.

- Не смазывать, не регулировать и не обтирать работающий двигатель.

- Запрещается проводить работы с топливной аппаратурой и электрическими цепями форсунок при работающем двигателе. **Это очень опасно!**

- При выполнении работ по техническому обслуживанию, осмотру и ремонту пользуйтесь низковольтным освещением до 36В.

- Запрещается прогревать двигатель в закрытых помещениях с плохой вентиляцией во избежание отравления угарным газом.

- При проведении технического обслуживания использовать только исправный инструмент, соответствующий своему назначению.

- При перегреве двигателя крышку заливной горловины в системе охлаждения открывать в рукавицах, соблюдая осторожность, т. к. может произойти выброс горячей воды и пара.

- Избегать возможности получения ожогов при сливе масла. Помните, что ожоги от масла носят химический характер.

- Помните, что этиленгликолевые жидкости и "Тосол" ядовиты при попадании внутрь организма.

- При тушении разлитого воспламенившегося топлива применять огнетушители, засыпать пламя песком, накрыть асбестовым одеялом, войлоком или брезентом. Не заливать пламя водой.

- При проведении электросварочных работ непосредственно на автомобиле с целью предотвращения выхода из строя электронной системы управления, а также реле-регулятора необходимо отключить выключатель «массы» и отсоединить провод с клеммы «+» генератора. Провод массы сварочного аппарата должен быть подсоединен в непосредственной близости от сварного шва.

- Принять меры, исключающие попадания искр и брызг расплавленного металла, образующихся во время сварки, на жгуты электропроводов, топливные трубопроводы и другие детали и узлы двигателя, подверженные тепловому повреждению.

**ВНИМАНИЕ!** ДВИГАТЕЛИ ОБОРУДОВАНЫ ЭЛЕКТРОННОЙ СИСТЕМОЙ УПРАВЛЕНИЯ С ЗАЩИТОЙ ОТ ПРЕВЫШЕНИЯ ДОПУСТИМЫХ ЧАСТОТЫ ВРАЩЕНИЯ, ТЕМПЕРАТУРЫ ОХЛАЖДАЮЩЕЙ ЖИДКОСТИ И СНИЖЕНИЯ ДАВЛЕНИЯ МАСЛА. В СЛУЧАЕ АВАРИЙНОЙ СИТУАЦИИ ОСТАНОВ ДВИГАТЕЛЯ ОСУЩЕСТВЛЯЕТСЯ АВТОМАТИЧЕСКИ.

# ПУСК, РАБОТА И ОСТАНОВКА ДВИГАТЕЛЯ

## ПОДГОТОВКА К ПУСКУ НОВОГО ДВИГАТЕЛЯ, А ТАКЖЕ, ПОСЛЕ ДЛИТЕЛЬНОЙ СТОЯНКИ, ТО, РЕМОНТА

Правила настоящего раздела подготовки к пуску распространяются на первичный пуск двигателя в следующих случаях:

- Нового двигателя.
- Двигателя, не работавшего длительное время (5 суток и более).
- Двигателя, прошедшего очередное техническое обслуживание.
- После смены масла и/или масляного фильтрующего элемента.
- Ремонта двигателя, а особенно после замены или ремонта турбокомпрессора и других сборочных единиц и деталей, смазываемых под давлением.
- Капитально отремонтированного двигателя.

Первичный пуск следует проводить по возможности в теплом помещении. Двигатель к пуску следует готовить в указанной ниже последовательности:

1. Очистить двигатель от пыли и грязи.
2. Произвести тщательный наружный осмотр двигателя и установленных на нем агрегатов. Убедиться в отсутствии посторонних предметов.
3. Если при длительной стоянке производился ремонт или осмотр с разборкой отдельных узлов и агрегатов, необходимо дополнительно тщательно осмотреть и проверить отремонтировавшиеся или разбиравшиеся агрегаты и узлы.

## ПОДГОТОВКА К ПУСКУ ПРИ ЕЖЕДНЕВНОЙ ЭКСПЛУАТАЦИИ

1. Убедиться в наличии достаточного количества топлива в баке.

2. Проверить уровень масла в масляном картере двигателя, при необходимости залить чистое масло до верхней метки указателя уровня масла.

3. Проверить наличие охлаждающей жидкости и ее уровень в системе охлаждения.

4. Заполнить топливом систему питания двигателя с помощью ручного топливопрокачивающего насоса на фильтре грубой очистки топлива.

5. Наружным осмотром убедиться в герметичности трубопроводов и агрегатов систем смазки, питания и охлаждения.

При применении масел класса вязкости SAE 15W-40 и SAE 15W-30 пуск осуществляется при температуре воздуха до минус 20°C, при применении масел SAE 10W-40 – до минус 25°C и при применении масел SAE 5W-30 – до минус 30°C с помощью электрического теплоэлемента, установленного на впускном коллекторе двигателя.

При температурах окружающего воздуха ниже приведенных, необходим подогрев двигателя системой тепловой подготовки машины (предпусковым подогревателем автомобиля) согласно руководству по эксплуатации автомобиля.

## ПУСК ДВИГАТЕЛЯ

1. Включить общий выключатель массы.

2. Убедиться, что включен стояночный тормоз.

3. Убедиться, что коробка передач в нейтральном положении.

4. Повернуть ключ **Выключателя приборов и стартера** из положения «0» – все выключено, в положение «I» – включены приборы, при этом производится тестирование электронной системы управления двигателем (сигнальная лампа тестирования должна погаснуть). Если сигнальная лампа горит, то возможно имеется неисправность в электронной системе, которую необходимо устранить.

5. Включить стартер, повернув ключ до упора в нефиксированное положение «II», не нажимая на акселератор.



Как только двигатель начнет работать, отпустить ключ. Он должен вернуться в положение «I». Продолжительность непрерывной работы стартера не более 10 секунд и 20 секунд в холодное время года. Более длительная непрерывная работа стартера приведет к выходу его из строя из-за перегрева. Если через указанное время двигатель не начнет устойчиво работать, то спустя 1-2 минуты повторить пуск. Если после трех попыток двигатель не начнет работать, следует найти и устранить неисправность.

6. После того, как произойдет пуск двигателя, не трогаться с места, прежде чем:

- погаснет сигнальная лампочка давления воздуха в тормозной системе.

После этого выключить стояночный тормоз и начать движение.

## **ПУСК ДВИГАТЕЛЯ В ХОЛОДНОЕ ВРЕМЯ ГОДА**

При пуске двигателя в холодное время следует использовать предварительный нагрев топлива (более подробно см. «Руководство по эксплуатации автомобиля»).

Дальнейшие действия как обычно при пуске двигателя.

Двигатель оснащен системой электрического подогрева топлива, которая включается автоматически.

Перед тем, как трогаться с места, необходимо дать двигателю поработать на холостых оборотах, чтобы стабилизировалась циркуляция масла в системе смазки.

После пуска прогрев двигателя до рабочей температуры 80-100°C производить под нагрузкой. **Не следует прогревать двигатель, допуская его длительную работу на минимальной частоте вращения холостого хода.** Как только двигатель начнет реагировать на изменение подачи топлива и в системе тормозов будет обеспечено нормальное рабочее давление, постепенно увеличивать частоту вращения до средней рабочей и начинать движение на пониженных передачах.

**ВНИМАНИЕ!** ПОЛНАЯ НАГРУЗКА НЕПРОГРЕТОГО ДО РАБОЧЕЙ ТЕМПЕРАТУРЫ ДВИГАТЕЛЯ НЕ ДОПУСКАЕТСЯ.

## КОНТРОЛЬ ЗА РАБОТОЙ ДВИГАТЕЛЯ

При эксплуатации двигателя следить за показаниями контрольно-измерительных приборов и сигнальных устройств:

1. Температура охлаждающей жидкости двигателя должна быть в пределах 80-100°C. Допускается кратковременное (до 10 мин) повышение температуры до 105°C. Система управления двигателем включает сигнал аварийной температуры охлаждающей жидкости на выходе из двигателя в пределах 103-108°C.

2. После пуска прогрев двигателя до рабочих температур производить под нагрузкой. Не следует прогревать двигатель, допуская его длительную работу на минимальной частоте вращения холостого хода. Как только двигатель начнет реагировать на изменение подачи топлива и в системе тормозов будет обеспечено нормальное рабочее давление, постепенно увеличивать частоту вращения до средней рабочей и начинать движение на пониженных передачах. **Полная нагрузка непрогретого двигателя не допускается.** Признаком готовности двигателя к принятию нагрузки является его реагирование на изменение подачи топлива.

3. Давление масла в магистрали блока прогретого двигателя до рабочей температуры 80-100°C должно быть в пределах 400...550 кПа (4,1...5,6 кгс/см<sup>2</sup>) при номинальной частоте вращения и не менее 100 кПа (1,0 кгс/см<sup>2</sup>) при минимальной частоте вращения коленчатого вала 700±50 мин<sup>-1</sup>. Система управления двигателем включает сигнал аварийного давления масла при давлении в системе смазки 60-80 кПа (0,61 - 0,81 кгс/см<sup>2</sup>).

4. После длительной эксплуатации двигателя допускается падение давления масла не ниже 300 кПа (3,0 кгс/см<sup>2</sup>) при номинальной частоте вращения и не ниже 60 кПа (0,61 кгс/см<sup>2</sup>) при минимальной частоте вращения холостого хода.

5. **При сигнале индикатора засоренности воздушного фильтра работа двигателя не допускается.** Произвести обслуживание воздушного фильтра или заменить фильтрующие элементы.

6. Течь масла, топлива и охлаждающей жидкости, а также пропуск отработавших газов через все соединения при продольных и поперечных кренах до  $35^\circ$  не допускаются.

7. При работе двигателя следить за появлением посторонних шумов.

## **ОСТАНОВКА ДВИГАТЕЛЯ**

**Перед остановкой двигатель должен в течение 2...3 минут работать без нагрузки при минимальной частоте вращения холостого хода  $700 \text{ мин}^{-1}$ .**

Для остановки двигателя уменьшить частоту вращения до минимальной, повернуть ключ в выключателе приборов и стартера в положение «0».

## **ОБКАТКА НОВОГО ДВИГАТЕЛЯ**

Обкатка двигателя происходит в течение первых 100 часов работы или 2500-3000 км пробега автомобиля/автобуса.

В период обкатки рекомендуется избегать полных нагрузок и высоких оборотов двигателя. В этот период происходит равномерная приработка деталей цилиндропоршневой группы, шестерен, подшипников и других деталей в целях сокращения их последующего износа, стабилизируется расход масла. Перегрузка в этот период отрицательно скажется на приработке деталей и повлечет за собой сокращение срока службы двигателя.

В период обкатки необходимо внимательно следить за температурой охлаждающей жидкости, уровнем и давлением масла.

Температура охлаждающей жидкости должна быть в пределах  $80-100^\circ\text{C}$ .

Давление масла в системе смазки двигателя, прогретого до указанной температуры, должно быть в пределах, кПа ( $\text{кгс/см}^2$ ):

- при  $700 \pm 50 \text{ мин}^{-1}$  – не менее 100 (1,0);
- при номинальных оборотах – не менее 400-550 (4,1 - 5,6).

## ОСОБЕННОСТИ ЗИМНЕЙ ЭКСПЛУАТАЦИИ

Для обеспечения бесперебойной работы двигателя в зимних условиях в качестве охлаждающей жидкости применять низкотемпературную охлаждающую жидкость (см. раздел "Эксплуатационные материалы").

Если объем охлаждающей жидкости уменьшился за счет испарения, а не из-за течи, в систему охлаждения добавлять только дистиллированную воду, так как количество этиленгликоля вследствие высокой температуры его кипения остается постоянным.

Двигатель при работе на маслах, указанных в разделе «Эксплуатационные материалы», и питании стартера от аккумуляторных батарей общей емкостью 88 А·ч при полностью выжатом сцеплении должен надежно пускаться:

- без применения средств облегчения пуска при температуре окружающего воздуха до минус 10°C.

- с применением электрического нагревательного элемента при температуре окружающего воздуха до минус 22°C.

Время готовности двигателя к принятию нагрузки при температуре окружающего воздуха до минус 10°C – 8 мин., при температуре окружающего воздуха до минус 22°C – 10 мин.

При температуре окружающего воздуха ниже минус 22°C перед пуском необходим прогрев двигателя предпусковым подогревателем.

При зимней эксплуатации следить за температурой охлаждающей жидкости, ни в коем случае не использовать двигатель на полную мощность, пока не будет достигнута рабочая температура.

# ТЕХНИЧЕСКОЕ ОБСЛУЖИВАНИЕ

Надежная работа двигателя и длительный срок его службы обеспечиваются своевременным проведением технического обслуживания.

Работы по техническому обслуживанию являются профилактическими, поэтому их надо выполнять обязательно в строго установленные сроки.

## ОБЩИЕ УКАЗАНИЯ ПО ТЕХНИЧЕСКОМУ ОБСЛУЖИВАНИЮ

Техническое обслуживание по периодичности и перечню выполняемых работ подразделяется на следующие виды:

**Ежедневное техническое обслуживание (ЕО)** выполняется один раз в сутки по окончании суточной работы.

**Первое техническое обслуживание (ТО-1)** выполняется после первых 500 часов работы двигателя или 15000 км пробега для самосвалов и шасси/автобусов на городских маршрутах или 25000 км пробега для автомобилей междугородних и международных перевозок/автобусов на междугородних маршрутах.

**Второе техническое обслуживание (ТО-2)** выполняется через каждые 1000 часов работы двигателя или 30000 км пробега для самосвалов и шасси/автобусов на городских маршрутах или 50000 км пробега для автомобилей междугородних и международных перевозок/автобусов на междугородних маршрутах при каждой смене моторного масла.

### **Сезонное техническое обслуживание (СО)**

Переход на весенне-летний или осенне-зимний периоды эксплуатации должен проводиться в сроки, установленные эксплуатирующей организацией.

Горюче-смазочные и другие эксплуатационные материалы должны применяться в строгом соответствии с рекомендациями раздела “Эксплуатационные материалы”.

Проведение одного из сезонных технических обслуживаний должно совмещаться с очередным номерным техническим обслуживанием.

### **Разовые операции технического обслуживания**

## ЕЖЕДНЕВНОЕ ТЕХНИЧЕСКОЕ ОБСЛУЖИВАНИЕ (ЕО)

1. Проверить работу двигателя.
2. Проверить исправность генератора по амперметру.
3. После остановки двигателя проверить на слух работу турбокомпрессора.
4. Осмотреть двигатель, если необходимо, очистить его от пыли и грязи, устранив возможные подтекания масла, топлива, охлаждающей жидкости.
5. Заполнить топливный бак топливом, не ожидая его охлаждения во избежание конденсации паров воды.
6. Проверить уровень масла в масляном картере двигателя.
7. Проверить отсутствие течи дренажным отверстием водяного насоса.
8. Проверить появление воды, примесей в водосборном отстойнике фильтра грубой очистки топлива и при наличии слить их.

## ПЕРВОЕ ТЕХНИЧЕСКОЕ ОБСЛУЖИВАНИЕ (ТО-1)

1. Осмотреть двигатель, если необходимо, очистить его от пыли и грязи.
2. Заменить масло в системе смазки двигателя.

**ВНИМАНИЕ!:** СМЕНУ МОТОРНОГО МАСЛА, В ЗАВИСИМОСТИ ОТ МАРКИ, ПРОВОДИТЬ В СООТВЕТСТВИИ С РАЗДЕЛОМ «РЕКОМЕНДУЕМЫЕ МАРКИ МАСЕЛ»

3. Заменить сменный фильтр для масла.

«**ВНИМАНИЕ!** СМЕННЫЙ ФИЛЬТР ДЛЯ МАСЛА ЗАМЕНЯТЬ ПРИ СМЕНЕ МАСЛА»

4. Заменить сменный фильтр для топлива.
5. Заменить сменный фильтр грубой очистки топлива, предварительно слить воду из водосборного отстойника.
6. Подтянуть, при необходимости, резьбовые соединения, устранив возможные подтекания масла, топлива, охлаждающей жидкости
7. Проверить состояние и натяжение приводных ремней.

## **ВТОРОЕ ТЕХНИЧЕСКОЕ ОБСЛУЖИВАНИЕ (ТО-2)**

1. Осмотреть двигатель, если необходимо, очистить его от пыли и грязи.
2. Заменить масло в системе смазки двигателя.
3. Заменить сменный фильтр для масла.
4. Заменить сменный фильтр для топлива.
5. Заменить сменный фильтр грубой очистки топлива, предварительно слить воду из водосборного отстойника.
6. Проверить и, при необходимости, отрегулировать тепловые зазоры между траверсой и коромыслом в приводе клапанов механизма газораспределения.
7. Проверить состояние и натяжение приводных ремней.
8. Проверить работу индикатора засоренности воздушного фильтра.
9. Подтянуть, при необходимости, резьбовые соединения, устранив возможные подтекания масла, топлива, охлаждающей жидкости.

## **СЕЗОННОЕ ТЕХНИЧЕСКОЕ ОБСЛУЖИВАНИЕ (СО)**

1. Заменить топливо на соответствующие предстоящему сезону, при этом топливный бак рекомендуется ополоснуть чистым топливом.
2. Если в двигатель залито всесезонное моторное масло, а сезонное техническое обслуживание не совпадает со сроком его смены, масло в этом случае замене не подлежит.
3. При переходе на зимнюю эксплуатацию в случае использования в качестве охлаждающей жидкости воды промыть систему охлаждения.

## **РАЗОВЫЕ ОПЕРАЦИИ ТЕХНИЧЕСКОГО ОБСЛУЖИВАНИЯ**

### **ЧЕРЕЗ КАЖДЫЕ 200000 КМ**

1. Заменить ремни привода генератора и вентилятора.

### **ЧЕРЕЗ КАЖДЫЕ 400000 КМ**

1. Заменить натяжной ролик привода генератора.

### **ЧЕРЕЗ КАЖДЫЕ 800000 КМ**

1. Заменить натяжной ролик вентилятора.

### **ЧЕРЕЗ КАЖДЫЕ ТРИ ГОДА**

1. Заменить охлаждающую жидкость в системе охлаждения (см. раздел «Рекомендуемые охлаждающие жидкости»).

**ВНИМАНИЕ!** ПЕРЕД НАЧАЛОМ ВЫПОЛНЕНИЯ ОПЕРАЦИЙ ТЕХНИЧЕСКОГО ОБСЛУЖИВАНИЯ НЕОБХОДИМО ПРОВЕСТИ ТЩАТЕЛЬНУЮ ОЧИСТКУ ЗОНЫ ПРЕДСТОЯЩЕЙ РАБОТЫ И ПРИНЯТЬ ВСЕ МЕРЫ ВО ИЗБЕЖАНИЕ ПОПАДАНИЯ ПЫЛИ, ГРЯЗИ В РАСКРЫВАЕМЫЕ ПОЛОСТИ ДВИГАТЕЛЯ.



# **ТЕХНИЧЕСКОЕ ОБСЛУЖИВАНИЕ СИСТЕМЫ СМАЗКИ**

## **ПРОВЕРКА УРОВНЯ МАСЛА В ДВИГАТЕЛЕ**

Уровень масла контролировать по меткам указателя уровня масла, расположенного с левой стороны двигателя. Контроль осуществлять не ранее, чем через 15 минут после остановки двигателя, установив автомобиль на ровной горизонтальной площадке. Уровень масла должен находиться между верхней «В» и нижней «Н» метками. Если уровень масла находится близко к нижней метке, необходимо долить до верхней метки масло той же марки. Не доливать масло выше верхней метки. Излишки масла следует слить или откачать из картера.

## **СМЕНА МАСЛА В ДВИГАТЕЛЕ**

Для удаления из картера вместе с маслом отложений сливать масло из прогретого двигателя, соблюдая меры безопасности. Для слива масла отвернуть пробку сливного отверстия на масляном картере, после слива пробку завернуть.

Свежее масло заливать через заливное отверстие в крышке головки цилиндров до верхней метки указателя уровня масла. Перед заливкой очистить заливное отверстие от пыли и грязи, проверить затяжку сливной пробки масляного картера. Заливать масло из раздаточных колонок дозирующими пистолетами, а при отсутствии колонок через воронку с сеткой из чистой заправочной посуды. После заливки масла крышку заливного отверстия завернуть.

## **ЗАМЕНА СМЕННОГО ФИЛЬТРА ДЛЯ МАСЛА**

1. Заглушить двигатель.
2. Отвернуть сменный фильтр для масла 1 (рис. 39) от корпуса сервисного модуля.
3. Заполнить свежим моторным маслом сменный фильтр.
4. Смазать уплотнительное кольцо нового сменного фильтра моторным маслом.

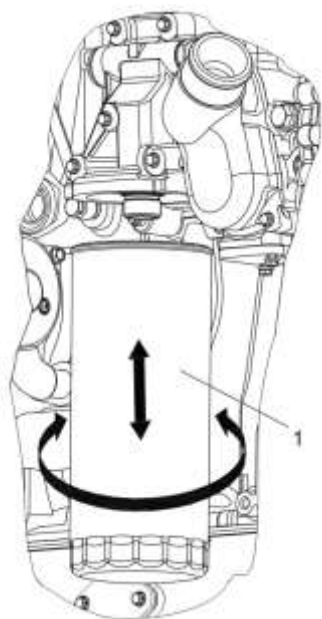


Рис. 39. Снятие и установка сменного фильтра для масла:

1 – сменный фильтр для масла

5. Завернуть фильтр вручную до соприкосновения уплотнительного кольца с опорной поверхностью корпуса сервисного модуля, после чего довернуть его на 1/2 - 3/4 оборота

6. Запустить двигатель и проверить соединение на герметичность, проконтролировав появление давления масла в системе смазки. В случае течи, отвернуть фильтр, проверить состояние уплотнительного кольца и опорной поверхности корпуса сервисного модуля.

**ВНИМАНИЕ!** ПРИМЕНЯТЬ СМЕННЫЙ ФИЛЬТР МАСЛА ТОЛЬКО ФИРМЫ «MANN+HUMMEL»

## ТЕХНИЧЕСКОЕ ОБСЛУЖИВАНИЕ СИСТЕМЫ ПИТАНИЯ ТОПЛИВОМ

### ТЕХНИЧЕСКОЕ ОБСЛУЖИВАНИЕ ТОПЛИВНОЙ АППАРАТУРЫ

**ВНИМАНИЕ!** ТОПЛИВНАЯ АППАРАТУРА НЕ ПОДЛЕЖИТ ТЕХНИЧЕСКОМУ ОБСЛУЖИВАНИЮ. В СЛУЧАЕ ОБНАРУЖЕНИЯ ЛЮБЫХ НЕИСПРАВНОСТЕЙ ПО ТОПЛИВНОЙ АППАРАТУРЕ, А ТАКЖЕ ДЛЯ РЕГУЛИРОВКИ ФОРСУНОК, НЕОБХОДИМО ОБРАЩАТЬСЯ НА СЕРВИСНЫЕ СТАНЦИИ

**ВНИМАНИЕ!** ВСЕ РАБОТЫ ПО РЕМОНТУ ТОПЛИВНОЙ АППАРАТУРЫ ВЫПОЛНЯТЬ НА СЕРВИСНЫХ СТАНЦИЯХ ТЕХНИЧЕСКОГО ОБСЛУЖИВАНИЯ.

## ОБСЛУЖИВАНИЕ ФИЛЬТРА ГРУБОЙ ОЧИСТКИ ТОПЛИВА

### СЛИВ ВОДЫ С ФИЛЬТРА ГРУБОЙ ОЧИСТКИ ТОПЛИВА

Слив собранной воды и примесей требуется, при заполнении водосборного отстойника, при замене сменного фильтра или перед возможным замерзанием воды в холодное время года.

**ВНИМАНИЕ!** В ХОЛОДНОЕ ВРЕМЯ ГОДА ОБЯЗАТЕЛЬНО СЛИТЬ ВОДУ ИЗ ВОДОСБОРНОГО ОТСТОЙНИКА ВО ИЗБЕЖАНИЯ ЕЁ ЗАМЕРЗАНИЯ.

1. Заглушить двигатель.
2. Отвернуть резьбовую пробку сливного отверстия 2 (рисунок 40) на дне водосборного отстойника 1 на 1-2 оборота и дать воде и примесям стечь в подставленную ёмкость.
3. Завернуть резьбовую пробку сливного отверстия 2.

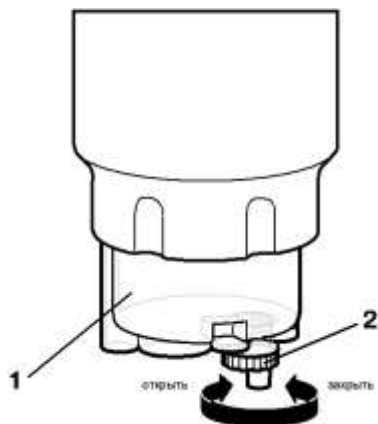


Рисунок 40. Слив воды:  
1 – водосборный отстойник; 2 –  
резьбовая пробка сливного  
отверстия

### ЗАМЕНА ВОДОСБОРНОГО ОТСТОЙНИКА

Вместе с упаковкой нового водосборного отстойника поставляется специальный ключ для отворачивания и заворачивания отстойника.

1. Заглушить двигатель.
2. Слить воду из водосборного отстойника.

3. Отвернуть отстойник 1 (рисунок 41) с помощью специального ключа из упаковки нового отстойника, при этом необходимо удерживать сменный фильтр, чтобы он не отвернулся.

4. Смазать уплотнительное кольцо 2 нового водосборного отстойника моторным маслом.

5. Завернуть вручную водосборный отстойник.

6. Поставить специальный ключ на динамометрический ключ и затянуть моментом 20 Н·м (2 кгс·м) водосборный отстойник, придерживая при этом сменный фильтр, чтобы его не перетянуть.

7. Проконтролировать, закрыта ли резьбовая пробка сливного отверстия.

8. Прокачать топливную систему ручным топливо-закачивающим насосом.

9. Запустить двигатель и проверить соединение на герметичность.

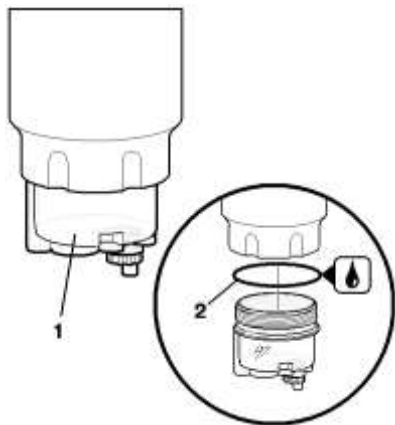


Рисунок 41. Замена водосборного отстойника:  
1 – водосборный отстойник; 2 – кольцо уплотнительное

### **ЗАМЕНА СМЕННОГО ФИЛЬТРА ГРУБОЙ ОЧИСТКИ ТОПЛИВА**

1. Заглушить двигатель.

2. Отвернуть и проверить на повреждения водосборный отстойник. Если возможно, использовать его повторно. Завернуть водосборный отстойник на новый сменный фильтр (см. выше «Замена водосборного отстойника»).

3. Отвернуть сменный фильтр 2 (см. рисунок 32). Сменный фильтр может крепко сидеть на корпусе. Воспользуйтесь подходящими инструментами.

4. Смазать уплотнительное кольцо нового сменного фильтра моторным маслом.

5. Завернуть сменный фильтр вручную до касания уплотнительным кольцом опорной поверхности корпуса и довернуть его на  $3/4$  оборота.

6. Отвернуть резьбовую пробку вентиляционного отверстия 1 (рисунок 42).

7. Закачать топливо, используя ручной топливозакачивающий насос 2.

8. Качать топливо до тех пор, пока из резьбовой пробки вентиляционного отверстия не перестанет поступать воздух.

9. Завернуть резьбовую пробку вентиляционного отверстия моментом  $6 \pm 1$  Н·м ( $0,6 \pm 0,1$  кгс·м).

10. Запустить двигатель и проверить соединения на герметичность.

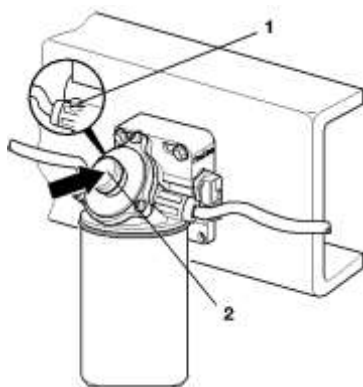


Рисунок 42. Удаление воздуха:

1 – резьбовая пробка вентиляционного отверстия; 2 – ручной топливозакачивающий насос

**ВНИМАНИЕ!** ПРИМЕНЯТЬ СМЕННЫЙ ФИЛЬТР ГРУБОЙ ОЧИСТКИ ТОПЛИВА ТОЛЬКО ФИРМЫ «MANN+HUMMEL».

## МОНТАЖ ПОДОГРЕВАТЕЛЯ ТОПЛИВА

Для монтажа подогревателя (рисунок 43) необходимо:

1. Снять, защитный колпачок 1 с корпуса фильтра, вывернув винты 3. Эти винты использовать для крепления подогревателя.
2. Вставить подогреватель 2 с уплотнением 5 в отверстие в корпусе фильтра.
3. Закрепить подогреватель винтами 3.
4. Подсоединить кабель 4.

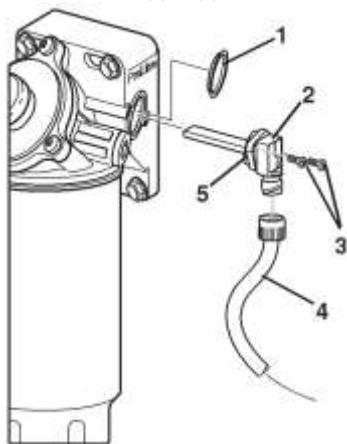


Рисунок 43. Монтаж подогревателя:

1 – защитный колпачок; 2 – подогреватель; 3 – винты; 4 – кабель; 5 – уплотнение

## ОБСЛУЖИВАНИЕ ФИЛЬТРА ТОНКОЙ ОЧИСТКИ ТОПЛИВА

### ЗАМЕНА СМЕННОГО ФИЛЬТРА ДЛЯ ТОПЛИВА

1. Заглушить двигатель.
2. Отвернуть сменный фильтр для топлива 1 (рисунок 44). В случае затруднённого отворачивания фильтра использовать специальный съёмник.
3. Смазать уплотнительное кольцо 2 нового сменного фильтра для топлива моторным маслом.
4. Завернуть фильтр до соприкосновения уплотнительного кольца с опорной поверхностью корпуса, после чего довернуть его примерно на 1/2 - 3/4 оборота.

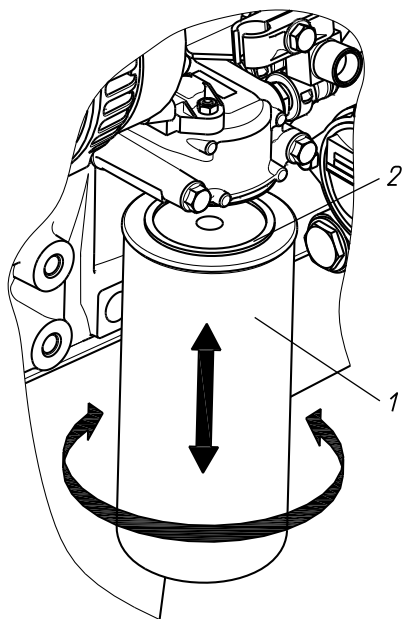


Рисунок 44. Снятие и установка сменного фильтра для топлива:

1 – сменный фильтр для топлива; 2 – кольцо уплотнительное

5. Прокатать топливную систему ручным топливоподкачивающим насосом фильтра грубой очистки топлива.

6. Провести пуск двигателя и проверить соединение на герметичность. При необходимости довернуть сменные фильтры дополнительно.

7. В случае течи, отвернуть сменный фильтр тонкой очистки топлива, проверить состояние уплотнительного кольца и опорной поверхности.

**ВНИМАНИЕ!** ПРИМЕНЯТЬ СМЕННЫЙ ФИЛЬТР ДЛЯ ТОПЛИВА ТОЛЬКО ФИРМЫ «MANN+HUMMEL»

**ВНИМАНИЕ!** НЕ ПУСКАТЬ ДВИГАТЕЛЬ ПРИ НЕЗАПОЛНЕННОЙ СИСТЕМЕ ПИТАНИЯ ТОПЛИВОМ. ЭТО МОЖЕТ ПРИВЕСТИ К ВЫХОДУ ИЗ СТРОЯ ТОПЛИВНОГО НАСОСА ВЫСОКОГО ДАВЛЕНИЯ (ПОРЯДОК ПРОКАЧКИ СИСТЕМЫ ПИТАНИЯ ТОПЛИВОМ СОГЛАСНО РУКОВОДСТВА ПО ЭКСПЛУАТАЦИИ ТРАНСПОРТНОГО СРЕДСТВА)

## ТЕХНИЧЕСКОЕ ОБСЛУЖИВАНИЕ СИСТЕМЫ ОХЛАЖДЕНИЯ

От исправной работы системы охлаждения в значительной степени зависят экономичность, надежность, срок службы и другие показатели двигателя.

При техническом обслуживании системы охлаждения:

1. Заменить охлаждающую жидкость:

– через каждые три года эксплуатации автомобиля.

При замене охлаждающую жидкость сливать через краник или сливную пробку, расположенные на трассе подвода жидкости от радиатора автомобиля к водяному насосу двигателя (см. руководство по эксплуатации на транспортное средство).

2. Перед заливкой свежей охлаждающей жидкости промыть систему охлаждения чистой водой с помощью специального промывочного пистолета, а при отсутствии его – сильной струей чистой воды, желательна пульсирующей.

3. Залить охлаждающую жидкость.

4. Запустить двигатель и дать ему поработать 1...2 мин на минимальной частоте вращения холостого хода для удаления воздушных пробок. Остановить двигатель, проверить уровень жидкости. Если уровень ниже нормального, а в системе охлаждения нет следов подтекания, долить охлаждающую жидкость.

Для обеспечения нормальной работы двигателя обращать внимание на изменение цвета охлаждающей жидкости. Если жидкость приобретает бурю окраску, то это свидетельствует о ее агрессивности по отношению к конструктивным материалам деталей двигателя. В этом случае жидкость необходимо заменить, промыть перед этим систему охлаждения.

### **ВНИМАНИЕ!**

1. В СИСТЕМЕ ОХЛАЖДЕНИЯ ДВИГАТЕЛЯ ПРИМЕНЯТЬ ТОЛЬКО ОХЛАЖДАЮЩИЕ ЖИДКОСТИ, УКАЗАННЫЕ В РАЗДЕЛЕ «ЭКСПЛУАТАЦИОННЫЕ МАТЕРИАЛЫ».

2. ОХЛАЖДАЮЩУЮ ЖИДКОСТЬ ЗАЛИВАТЬ ЧЕРЕЗ ВОРОНКУ С СЕТКОЙ, ПОЛЬЗУЯСЬ ЧИСТОЙ ТАРОЙ.

3. ПЕРЕД ДОЛИВКОЙ ОХЛАЖДАЮЩЕЙ ЖИДКОСТИ СЛЕДУЕТ ОСТАНОВИТЬ ДВИГАТЕЛЬ И ДАТЬ ЕМУ ОСТЫТЬ ДО ТЕМПЕРАТУРЫ НИЖЕ 40°С. ПРИ ОТКРЫВАНИИ КРЫШКИ ЗАЛИВНОЙ ГОРЛОВИНЫ СОБЛЮДАТЬ МЕРЫ ПРЕДОСТОРОЖНОСТИ, ТАК КАК МОЖЕТ ПРОИЗОЙТИ ВЫБРОС ГОРЯЧЕЙ ЖИДКОСТИ И ПАРА.



## РЕГУЛИРОВКА ЗАЗОРОВ В КЛАПАННОМ МЕХАНИЗМЕ

Тепловые зазоры в клапанном механизме необходимы для герметичной посадки клапана на седло при тепловом расширении деталей привода клапанов во время работы двигателя.

При больших тепловых зазорах уменьшается высота подъема клапанов, вследствие чего ухудшаются наполнение и очистка цилиндров, растут ударные нагрузки (появляется стук клапанов) и увеличивается износ деталей газораспределительного механизма.

При малых зазорах в результате теплового расширения деталей газораспределительного механизма не обеспечивается плотное прилегание клапанов к седлам, нарушаются газодинамические процессы в цилиндрах двигателя, ухудшаются мощностные и технико-экономические показатели двигателя. Кроме того, уменьшение зазора в приводе выпускных клапанов может привести к перегреву клапанов и их прогоранию.

Регулировку тепловых зазоров в клапанном механизме проводить на холодном двигателе или не ранее, чем через один час после его остановки в соответствии с порядком работы цилиндров 1-3-4-2. Нумерация цилиндров начинается от вентилятора.

Величины зазоров между чашкой коромысла и торцом траверсы клапанов должны быть:

- для впускных клапанов: 0,30 – 0,40 мм,
- для выпускных клапанов: 0,40 – 0,50 мм.

Клапаны цилиндров, расположенные ближе к вентилятору, впускные, а ближе к маховику - выпускные.

Проверку и регулировку зазоров проводить в следующей последовательности:

1. Приготовить сумку с инструментом водителя и приспособлениями.
2. Отсоединить от крышки головки цилиндров рукав отвода картерных газов
3. Отвернуть болты крепления крышки головки цилиндров.
4. Снять крышку головки цилиндров.
5. Вынуть пробку 2, расположенную на торце картера маховика 1 (рисунок 46) с левой стороны двигателя под компрессором пневмотормозов.

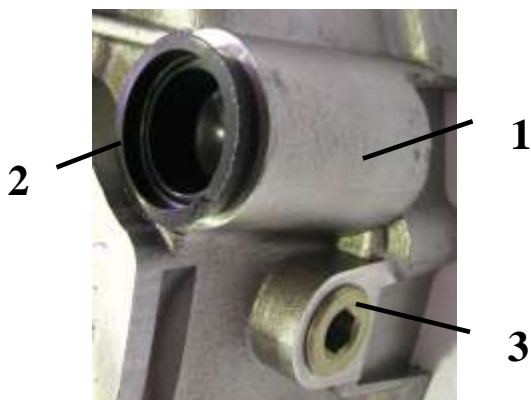


Рисунок 46. Пробки на картере маховика:

1 – картер маховика; 2 – пробка; 3 – пробка

6. Установить шестерню проворота коленчатого вала в отверстие до упора, чтобы она вошла в зацепление с зубьями венца маховика.

7. Установить поршень первого цилиндра в положение верхней мертвой точки (ВМТ) на такте сжатия, вращая коленчатый вал шестерней проворота по часовой стрелке (если смотреть со стороны вентилятора) одним из приведенных ниже способов:

**СПОСОБ № 1:** Вывернуть пробку 3 смотрового отверстия, расположенного ниже отверстия под шестерню для проворота коленчатого вала. Вращать коленчатый вал до появления в смотровом отверстии цифры «1» на наружном диаметре маховика. При этом в ВМТ будут находиться поршни 1 и 4 цилиндров. Один на такте сжатия (штанги толкателей впускных и выпускных клапанов свободно проворачиваются «от руки»), другой на выпуске. Если штанги первого цилиндра зажаты и не проворачиваются, необходимо коленчатый вал повернуть на один оборот (360 градусов).

**СПОСОБ № 2:** Вращать коленчатый вал до момента, когда впускные клапаны первого цилиндра полностью поднимутся (закроются). Продолжая вращать коленчатый вал, повернуть его еще на 135 (90+45) градусов. Это положение коленчатого вала соответствует такту сжатия в первом цилиндре. При этом оба впускных и выпускных клапана будут закрыты, а штанги свободно проворачиваться от «руки».

8. Проверить или отрегулировать зазор в приводе клапанов.

9. Для регулировки зазора необходимо (см. рисунок 47):

- ослабить контргайку 3 регулировочного винта 2 коромысла 1 впускных или выпускных клапанов;
- вставить в зазор «траверса 4 – чашка коромысла 5» шуп, соответствующей толщины;
- вращать винт 2 до соприкосновения чашки 5 со шупом;
- придерживая винт от проворота, затянуть контргайку 3;
- проверить зазор по предельным шупам.

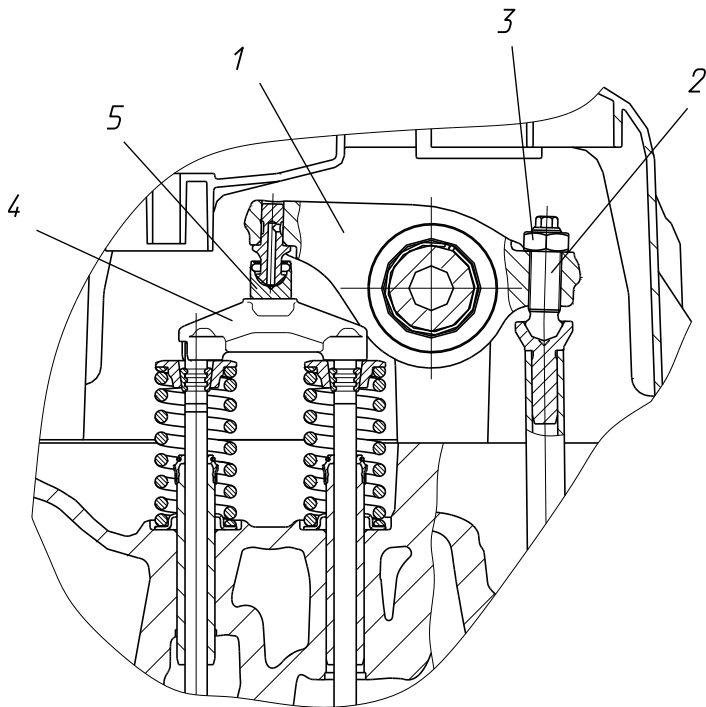


Рисунок 47. Регулировка клапанного механизма:

1 – коромысло; 2 – регулировочный винт коромысла; 3 – контргайка; 4 – траверса; 5 – чашка коромысла

При правильно установленных зазорах шуп толщиной, соответствующей нижнему пределу зазора, должен проходить свободно, а шуп толщиной по верхнему пределу с усилием.

При последующей прокрутке коленчатого вала, из-за возможного биения поверхностей сопрягаемых деталей механизма привода клапанов, допускается изменение зазора до 0,05 мм от заданных предельных значений.

10. Далее, регулировку зазоров проводить в соответствии с порядком работы цилиндров, т.е. в 3, 4 и 2 цилиндрах соответственно, каждый раз проворачивая коленчатый вал по часовой стрелке (если смотреть со стороны вентилятора) на пол-оборота (180 градусов).

11. Демонтировать шестерню проворота коленчатого вала и установить пробки в отверстия на картере маховика.

12. Пустить двигатель и прослушать его работу. При правильно отрегулированных зазорах стуков в клапанном механизме не должно быть. В случае наличия характерного стука клапанов, остановить двигатель и регулировку зазоров повторить.

13. Установить крышку головки цилиндров и закрепить ее болтами.

14. Подсоединить рукав отвода картерных газов.

15. Пустить двигатель и убедиться в герметичности соединений крышки головки цилиндров и рукава отвода картерных газов.

## ТЕХНИЧЕСКОЕ ОБСЛУЖИВАНИЕ ПРИВОДА АГРЕГАТОВ

Натяжение ремней привода генератора и агрегатов в процессе эксплуатации осуществляется автоматически и не требует дополнительных регулировок.

Для снятия ремня привода генератора необходимо сжать пружину системы автоматического натяжения ремня.

Для снятия ремня привода агрегатов необходимо сжать пружину системы автоматического натяжения ремня.

При установке ремней действовать в обратном порядке.

При проведении технического обслуживания избегать попадания грязи, масла, топлива, охлаждающей жидкости или краски на ремни и шкивы.

## ТЕХНИЧЕСКОЕ ОБСЛУЖИВАНИЕ СИСТЕМЫ ОЧИСТКИ ВОЗДУХА

Несвоевременное обслуживание воздушного фильтра ухудшает очистку воздуха и приводит к проникновению пыли в двигатель, что вызывает повышенный износ цилиндропоршневой группы двигателя и преждевременный выход его из строя. Для нормальной работы двигателя требуется регулярное обслуживание воздушного фильтра, а также постоянное внимание к состоянию его деталей, особенно уплотнительных прокладок, и к правильной установке воздушного фильтра.

Заменять фильтрующий элемент необходимо в случае срабатывания сигнализатора засоренности воздушного фильтра или ежегодно. Новые элементы не должны быть деформированы и подвержены ударам.

В процессе эксплуатации необходимо контролировать работу сигнализатора засоренности воздушного фильтра при каждой смене фильтрующего элемента, для чего необходимо закрыть входное отверстие фильтра при работающем двигателе с частотой вращения коленчатого вала  $1500 \text{ мин}^{-1}$ . Сигнализатор должен сработать.

**ВНИМАНИЕ!** ЗАКРЫВАТЬ ВХОДНОЕ ОТВЕРСТИЕ ВОЗДУШНОГО ФИЛЬТРА ПРИ РАБОТАЮЩЕМ ДВИГАТЕЛЕ РУКОЙ ВО ИЗБЕЖАНИЕ ТРАВМ ИЛИ МЯГКИМ МАТЕРИАЛОМ (ТКАНЬ, ВЕТОШЬ И Т.П.) ДЛЯ ИСКЛЮЧЕНИЯ ЕГО ЗАСОРЕНИЯ КАТЕГОРИЧЕСКИ ЗАПРЕЩАЕТСЯ

## **ПРОВЕРКА ГЕРМЕТИЧНОСТИ СИСТЕМЫ ВПУСКА И ВЫПУСКА**

1. Двигатель работает на минимальной частоте вращения холостого хода при  $700 \text{ мин}^{-1}$ .

Проверить герметичность воздушного трубопровода между воздушным фильтром и турбокомпрессором. Для чего в местах соединения распылять жидкость «Start Pilote» (на эфире). Наличие утечек будет выявлено по увеличению числа оборотов.

**ВНИМАНИЕ!** ЗАПРЕЩАЕТСЯ ПРИМЕНЯТЬ ПРОДУКТЫ ТИПА «START PILOTE» ДЛЯ ОБЛЕГЧЕНИЯ ПУСКА ДВИГАТЕЛЯ.

2. Двигатель работает в режиме холостого хода при  $1200 \text{ мин}^{-1}$ .

Проверить герметичность между турбокомпрессором и двигателем в системе нагнетания воздуха в местах соединений трубопроводов по утечкам воздуха, и в системе выпуска по утечкам газов, при необходимости заменить прокладки и подтянуть хомуты.

# ДИАГНОСТИКА ЭЛЕКТРОННОЙ СИСТЕМЫ УПРАВЛЕНИЯ

Электронная система управления двигателем обеспечивает самодиагностику работы блока управления, датчиков и некоторых других устройств транспортного средства. При обнаружении отклонений в работе двигателя в кабине транспортного средства загорается диагностическая лампа.

При загорании диагностической лампы, необходимо нажать и удерживать диагностическую клавишу более 2 секунд. После отпускания клавиши диагностическая лампа «промигает» **блик-код** неисправности двигателя в виде серии вспышек (см. пример блинк-кода 1-2-4 на рисунке 47).

При следующем нажатии на диагностическую клавишу будет «мигать» блинк-код следующей неисправности. Таким образом выводятся все неисправности, хранящиеся в электронном блоке. После вывода последней запомненной неисправности блок начинает вновь выводить первую неисправность.

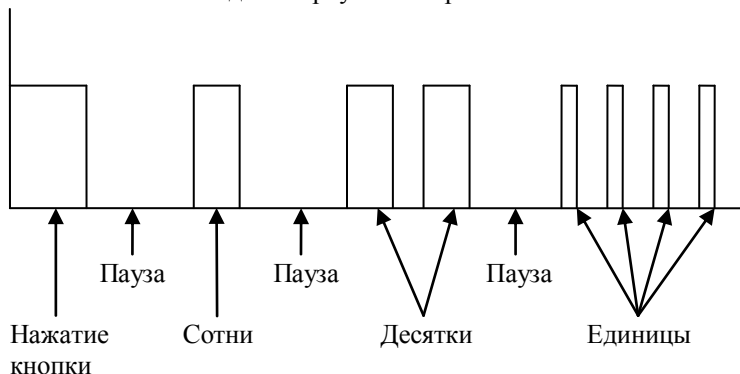


Рисунок 47. Пример блинк-кода 1-2-4 (пониженное напряжение бортовой сети)

Перечень неисправностей и расшифровка блинк-кодов приводится в инструкции специальной 5340.3902250 ИС по диагностике двигателей ЯМЗ-5340, ЯМЗ-536, их модификаций и комплектаций.

Для устранения выявленных неисправностей необходимо обращаться в сервисный центр.

# ГЕРМЕТИЗИРУЮЩИЕ СОСТАВЫ

На двигателях в качестве уплотняющего материала применяются герметизирующие составы (герметики) российского и импортного производства, приведенные ниже в таблице 2.

Таблица 2

Наименование соединения или узла	Марка герметика
Блок цилиндров, отверстие резьбовое под коническую пробку – пробка коническая 1/4"	Анагерм-100, Анакрол-2051,
Блок цилиндров, отверстие резьбовое под коническую пробку – пробка коническая 1/2"	Унификс-Ан17М
Блок цилиндров, отверстие под чашечную заглушку – заглушка чашечная	Анатерм-112, Анатерм-111
Метрическая пробка М14 в корпусе шестерен, отверстие в корпусе шестерен - пробка метрическая	Анагерм-100, Анакрол-2051
Установка корпуса шестерен, фланец блока цилиндров – фланец корпуса шестерен	Loctite 5900 Loctite 518
Установка картера маховика, фланец корпуса шестерен – фланец картера маховика	Loctite 5900 Loctite 518
Стакан форсунки, головка цилиндров – резьба и торцевая посадочная поверхность корпуса стакана форсунки	Loctite 648
Чашечные заглушки в головку цилиндров, отверстия под чашечные заглушки в головке цилиндров – чашечные заглушки	Унигерм-9
Масляный картер, фланец блока цилиндров – фланец масляного картера	Tree Bond 1215J Loctite 5900
Болт крепления теплопередающего элемента сервисного модуля, резьба болта – резьба корпуса теплопередающего элемента	Loctite 577
Штуцер метрический крепления сменного фильтра тонкой очистки топлива, резьба корпуса фильтра – резьба штуцера (фильтр с подогревателем топлива)	Анагерм-100
Штуцер метрический крепления сменного фильтра тонкой очистки топлива, резьба корпуса фильтра – резьба штуцера (фильтр без подогревателя топлива)	Унигерм-9
Штуцер топливных трубопроводов топливного фильтра, резьба штуцера – резьба корпуса фильтра	Loctite 577



Наименование соединения или узла	Марка герметика
Штуцер отвода ОЖ на КПП из трубы распределительной, резьба штуцера – резьба в корпусе трубы распределительной	Анагерм-100, Анакрол-2051
Угольник подвода ОЖ из КПП в блок цилиндров, резьба угольника – резьба в блоке цилиндров	Анагерм-100, Анакрол-2051
Угольник подвода топлива, резьба угольника – резьба в корпусе электронного блока управления	Loctite 577
Штуцер топливных трубопроводов, резьба штуцера – резьба в корпусе электронного блока управления	Унигерм-10
Установка указателя уровня масла, отверстие резьбовое в блоке цилиндров – метрический штуцер	Анагерм 100
Клапан редукционный, отверстия резьбовые в корпусе редукционного клапана – шпильки метрические	Унигерм-9, Анагерм-114, Анакрол-202, Анакрол-207
Штуцер метрический крепления масляного фильтра, резьба в корпусе масляного фильтра – штуцер	Унигерм-9
Пробка коническая сервисного модуля, отверстие резьбовое в корпусе сервисного модуля – резьба пробки конической	Анагерм-8К, Анакрол-2051
Шпилька крепления датчика давления и температуры наддувочного воздуха, отверстие резьбовое во впускном патрубке – резьба шпильки	Анакрол-2051
Труба распределительная, отверстие под чашечную заглушку – чашечная заглушка	Анагерм-111, Унигерм-9, RiteLok, Унигерм-10
Труба распределительная, отверстие под штуцер метрический – штуцер метрический	Анагерм-100, Анакрол-2051
Угольник подвода или отвода охлаждающей жидкости к компрессору пневмотормозов (КПП), резьба угольника – отверстие резьбовое КПП	Анагерм-100, Анакрол-2051

Примечание:

Герметик должен наноситься на предварительно очищенную и обезжиренную поверхность.

**ВНИМАНИЕ:** ГЕРМЕТИКИ ОТНОСЯТСЯ К ПОЖАРООПАСНЫМ ВЕЩЕСТВАМ. ПРИ РАБОТЕ С НИМИ СОБЛЮДАТЬ ТЕХНИКУ БЕЗОПАСНОСТИ И ОСТОРОЖНОСТЬ. ПОМЕЩЕНИЕ, ГДЕ ПРОВОДЯТСЯ РАБОТЫ, ДОЛЖНО ИМЕТЬ ЭФФЕКТИВНЫЙ ВОЗДУХООБМЕН.

# КОНСЕРВАЦИЯ И РАСКОНСЕРВАЦИЯ ДВИГАТЕЛЕЙ

1. Консервация производится с целью предохранения от коррозии внутренних и наружных поверхностей двигателя во время транспортировки и хранения на складах заказчика, путём нанесения на эти поверхности защитной плёнки ингибитора коррозии.

2. Антикоррозионная обработка и упаковка должна предохранять двигатели от коррозии при хранении их в законсервированном виде в сухих неотапливаемых помещениях или под навесом на сроки, оговоренные техническими условиями.

3. Помещение в котором производится консервация должно удовлетворять следующим требованиям:

а) должно быть сухим, хорошо вентилируемым и отапливаемым;  
б) относительная влажность воздуха не должна превышать 70%;  
в) температура должна поддерживаться не ниже 15°C. Резкого колебания температуры и влажности в течение суток не допускается;

г) освещённость рабочего места должна быть не менее 200 лк, свет - рассеянным (матовые лампы, лампы дневного света) или отражённым;

д) должно содержаться в чистоте и быть изолировано от проникновения в него газов и паров, способных вызвать коррозию.

Категорически запрещается даже кратковременное хранение материалов, способных вызвать коррозию (кислоты, щелочи и другие химикаты).

4. Помещение оборудуется: столом, обитым винипластом, линолеумом, или алюминиевыми листами; нагревательной аппаратурой, обеспечивающей автоматическое поддержание заданной температуры смеси, предназначенной для консервации, посудой с крышками для хранения средств консервации; термометрами и психрометрами для контроля за температурой и влажностью в помещении.

5. Двигатели, поступающие на консервацию, должны быть чистыми. Охлаждающая жидкость и масло из двигателя должны быть слиты.

6. Двигатели должны иметь температуру равную или выше температуры помещения для консервации. Резкие колебания температуры и влажности при консервации не допускаются.

7. Во время консервации не допускается производить работы, при которых консервируемая поверхность может загрязняться металлической, лакокрасочной и другой пылью.

8. Для консервации и упаковки двигателей применять следующие материалы:

а) масло моторное летнее, рекомендованное техническими условиями на двигатели;

б) топливо дизельное по ГОСТ 305-82;

в) присадку-ингибитор АКОР-1 по ГОСТ 15171-78;

г) смазку пластичную ПВК по ГОСТ 19537-83;

д) смазку консервационную ЗЭС по ТУ 38.101474-74;

е) полиакриламид по ТУ 7-04-01-72;

ж) калия бихромат технический по ГОСТ 2652-78;

з) соду кальцинированную техническую по ГОСТ 5100-73;

и) бензин - растворитель по ГОСТ 3134-78;

к) плёнку полиэтиленовую толщиной 0,2 мм по ГОСТ 10354-82;

л) ленту полиэтиленовую с липким слоем по ГОСТ 20477-86;

м) бумагу двухслойную упаковочную по ГОСТ 8828-75;

н) шпагат по ГОСТ 17308-88;

9. Все материалы, применяемые для подготовительных операций и консервации, следует предварительно подвергать лабораторному анализу на соответствие техническим условиям или ГОСТам и применять только при наличии паспорта и данных проверки.

10. Присутствие кислот и влаги в консервационных материалах не допускается.

В случае присутствия в масле влаги, последнюю следует удалить нагреванием масла закрытым пламенем до температуры 105-120°C до полного прекращения пенообразования; из топлива влага удаляется отстоем.

11. Деревянные заглушки, пробки, планки, применяемые при операциях консервации, должны быть изготовлены из сухого дерева и пропитаны рабоче-консервационным маслом при температуре 105-120°C до прекращения пенообразования.

## **НАРУЖНАЯ КОНСЕРВАЦИЯ ДВИГАТЕЛЯ**

1. Установить транспортные заглушки согласно указанию сборочных чертежей.

2. Вымыть двигатель специальным моечным составом, обдуть сжатым воздухом и просушить.

3. Подправить повреждения окраской литых чугунных и стальных штампованных деталей, предварительно протерев повреждённые места чистой ветошью, смоченной бензином-растворителем.

4. Резьбовые отверстия, клеммы генератора смазать рабоче-консервационным маслом или смазкой ПВК или ЗЭС.

5. Наружные поверхности маховика смазать смесью рабоче-консервационного масла со смазкой ПВК или ЗЭС, закрыть упаковочной бумагой и оклеить полиэтиленовой лентой с липким слоем или обвязать шпагатом.

6. Генератор обернуть полиэтиленовой плёнкой или водонепроницаемой бумагой и оклеить полиэтиленовой лентой с липким слоем.

7. Заклеить полиэтиленовой лентой с липким слоем дренажное отверстие водяного насоса и отверстия, закрытые резиновыми заглушками.

8. Предохранить от попадания смазки генератор и крыльчатку вентилятора, а также резиновые и дюритовые детали.

В случае попадания смазки на резиновые или дюритовые детали необходимо их тщательно протереть сухой ветошью.

9. Элементы электронной системы управления двигателя, внешние разъёмы (колодки гнездовые, вилки, розетки) предохранить от попадания смазки, обернуть полиэтиленовой плёнкой или водонепроницаемой бумагой и оклеить полиэтиленовой лентой с липким слоем или обвязать шпагатом.

## **УПАКОВКА ДВИГАТЕЛЯ**

1. Законсервированный двигатель упаковать, установив на деревянную подставку и закрепить на ней.

2. Упаковка двигателей должна обеспечивать хранение их на складах с возможностью механизированной погрузки и разгрузки из контейнеров и крытых вагонов.

3. На консервацию и упаковку каждого двигателя составить акт по прилагаемой форме:

## А К Т

на консервацию и упаковку двигателя ЯМЗ - \_\_\_\_\_

Двигатель № \_\_\_\_\_

Консервация произведена в соответствии с инструкцией ЯМЗ  
8401.3902113 ДИ \_\_\_\_\_

Консервацию производил \_\_\_\_\_

Дата \_\_\_\_\_

Проверил контролёр ОТК \_\_\_\_\_

Дата и штамп \_\_\_\_\_

Упаковку производил \_\_\_\_\_

Дата \_\_\_\_\_

Проверил контролёр ОТК \_\_\_\_\_

Дата и штамп \_\_\_\_\_

Срок переконсервации \_\_\_\_\_

Консервация должна обеспечивать сохранность двигателя, поставляемого на комплектацию изделия, в течение шести месяцев с момента консервации при условии хранения его на складе в закрытом помещении, в указанном помещении не должны храниться кислоты и щелочи.

При установке на автомобиль двигатель не должен требовать разборки, связанной с удалением защитных смазок.

Документы, прилагаемые к двигателю, должны быть вложены во влагонепроницаемый пакет и находиться в специальном кармане подставки.

Комплектующие изделия, используемые при монтаже моторных систем автомобиля, должны быть законсервированы и упакованы в отдельный ящик по ГОСТ 2991-85.

Инструмент, запасные части и принадлежности должны быть законсервированы, замаркированы и упакованы комплектно в отдельный ящик по ГОСТ 2991-85 по принятому на предприятии-изготовителе технологическому процессу.

Изделия, входящие в комплект поставки, должны отгружаться одновременно с двигателем.

В каждый ящик должен быть вложен соответствующий упаковочный лист; второй экземпляр упаковочного листа должен быть вложен в карман, расположенный с наружной стороны ящика.

## РАСКОНСЕРВАЦИЯ ДВИГАТЕЛЯ

1. Распаковать двигатель и установить его на шасси изделия или на стенд.

2. Снять упаковочную бумагу, полиэтиленовую плёнку и полиэтиленовую ленту с липким слоем с деталей, узлов и агрегатов, указанных в разделе «Наружная консервация двигателя» настоящего руководства.

3. Протереть чистой ветошью, смоченной бензином-растворителем поверхность маховика, поверхность ручьёв шкивов коленчатого вала, привода вентилятора, генератора и натяжных приспособлений до полного удаления защитной смазки, а затем насухо.

4. Снять транспортные заглушки.

5. Установить на место снятые при консервации детали.

6. При введении в эксплуатацию специальной расконсервации внутренних поверхностей двигателя не производить.

Двигатель подготовить к пуску в соответствии с требованиями руководства по эксплуатации.

## **ТЕХНИКА БЕЗОПАСНОСТИ И ПРОТИВОПОЖАРНЫЕ МЕРОПРИЯТИЯ ПРИ КОНСЕРВАЦИИ И РАСКОНСЕРВАЦИИ**

1. Консервация производится специальными работниками, получившими соответствующий инструктаж, под руководством лица, ответственного за консервацию, с соблюдением мероприятий по охране труда и противопожарной безопасности, в соответствии с требованиями ГОСТ 9.014-78.

2. Рабочие, обслуживающие ванны консервации, должны быть обеспечены клеёнчатыми или брезентовыми фартуками, резиновыми перчатками или рукавицами и приспособлениями, предотвращающими соприкосновение рук с консервирующими материалами. Возле ванн, на участке консервации, должен быть положен деревянный настил.

3. Химикаты должны храниться на складе химических реактивов в закрытой таре с этикетками и выдаваться только лицам, ответственным за приготовление растворов и смесей.

4. Запрещается хранение и принятие пищи на участке консервации. Перед принятием пищи следует тщательно мыть руки. Запрещается мыть руки в моющих растворах.

5. Курение и пользование открытым огнём на участке консервации категорически запрещается.

6. В целях противопожарной безопасности категорически запрещается производить мойку деталей бензином-растворителем, если предусмотрена только протирка ветошью, смоченной в бензине-растворителе.

7. Количество бензина-растворителя на участке консервации не должно превышать сменной потребности. Участок должен быть обеспечен первичными противопожарными средствами (огнетушителями, ящиками с песком, асбестовыми одеялами и др.).

8. Ветошь смоченную бензином-растворителем, употреблённую при протирке деталей, узлов и агрегатов, складывать в металлический ящик с плотно закрывающейся крышкой и надписью «огнеопасно».

# ГАРАНТИИ ЗАВОДА И ПОРЯДОК ПРЕДЪЯВЛЕНИЯ РЕКЛАМАЦИЙ

**УВАЖАЕМЫЙ ВЛАДЕЛЕЦ!** ОАО «АВТОДИЗЕЛЬ» (ЯМЗ) (ДАЛЕЕ ИЗГОТОВИТЕЛЬ) ВЫРАЖАЕТ БЛАГОДАРНОСТЬ ЗА ВАШ ВЫБОР И ГАРАНТИРУЕТ ВЫСОКОЕ КАЧЕСТВО И БЕЗУПРЕЧНОЕ ФУНКЦИОНИРОВАНИЕ ПРИОБРЕТЕННОГО ВАМИ СИЛОВОГО АГРЕГАТА/ДВИГАТЕЛЯ ПРИ СОБЛЮДЕНИИ ПРАВИЛ ЕГО ЭКСПЛУАТАЦИИ, ИЗЛОЖЕННЫХ В НАСТОЯЩЕМ РУКОВОДСТВЕ

Гарантийные обязательства ОАО «Автодизель» (ЯМЗ) на стадии эксплуатации силового агрегата/двигателя исполняет ООО «Силовые агрегаты - Группа ГАЗ».

## ОБЛАСТЬ ПРИМЕНЕНИЯ ГАРАНТИИ

Настоящая гарантия действует в отношении силовых агрегатов/двигателей производства ОАО «Автодизель» (ЯМЗ), зарегистрированных в установленном порядке и находящихся в эксплуатации на территории Российской Федерации (РФ), странах зарубежья, проданных физическим и юридическим лицам и независимо от принадлежности торгующей организации и места жительства владельца.

Предметом гарантии является соответствие силового агрегата/двигателя, в комплектации, поставленной изготовителем, обязательным требованиям к качеству, предусмотренным законодательством РФ и договором, и его пригодность для использования по назначению в соответствии с заявленными характеристиками в настоящем руководстве по эксплуатации.

В течение гарантийных срока эксплуатации и наработки ООО «Силовые агрегаты - Группа ГАЗ» обязуется устранять неисправности, возникшие на стадии эксплуатации силового агрегата/двигателя, при условии, что неисправности не возникли вследствие нарушения потребителем правил хранения, эксплуатации и обслуживания силового агрегата/двигателя, оговоренные в настоящем руководстве по эксплуатации, действий третьих лиц и непреодолимой силы (пожара, природной катастрофы и т.д.).

Гарантийные обязательства действительны при своевременном и обязательном выполнении планового технического обслуживания на сервисных центрах, аттестованных ООО «Силовые агрегаты - Группа ГАЗ» (далее СЦ).



**Примечание:** Список сервисных центров приведен в сервисной книжке изделия, а также, размещен на сайте [www.service.powertrain.ru](http://www.service.powertrain.ru) или [www.gazgroup.ru](http://www.gazgroup.ru).

Проведение технического обслуживания подтверждается соответствующими записями в сервисной книжке (формуляре, сервисном талоне) изделия и двигателя, за исключением случаев, когда сервисная книжка (формуляр, сервисный талон) не предусмотрена комплектом поставки изделия или двигателя. При отсутствии в регионе эксплуатации техники указанных СЦ, необходимо письменно согласовать с ООО «Силовые агрегаты - Группа ГАЗ» порядок обслуживания силового агрегата/двигателя.

Устранение неисправностей силового агрегата/двигателя, возникших по вине изготовителя в период гарантии, выполняется за счет ООО «Силовые агрегаты - группа ГАЗ». Устранение неисправностей, возникших в результате нарушений потребителем правил хранения, эксплуатации, обязательного технического обслуживания, а также неисправностей, устраненных методом замены деталей прикладываемых в ЗИП двигателя, осуществляется за счет потребителя. **ВНИМАНИЕ! УСТРАНЕНИЕ НЕИСПРАВНОСТЕЙ В ГАРАНТИЙНЫЙ ПЕРИОД МЕТОДОМ ЗАМЕНЫ ДЕТАЛЕЙ, ПРИКЛАДЫВАЕМЫХ В ЗИП ДВИГАТЕЛЯ, НЕОБХОДИМО ВЫПОЛНЯТЬ НА СЦ.**

Пополнение и замена расходуемых эксплуатационных материалов (масел, охлаждающих жидкостей и др.) за счет гарантии производится только в том случае, если это связано с проведением соответствующего гарантийного ремонта.

### **СРОК ДЕЙСТВИЯ ГАРАНТИИ НА СИЛОВОЙ АГРЕГАТ/ДВИГАТЕЛЬ**

Гарантийный срок на новый силовой агрегат/двигатель установлен изготовителем и составляет:

- на силовой агрегат/двигатель, поставляемый на комплектацию - равен гарантийному сроку и наработке изделия, на которое он установлен.

Силовой агрегат/двигатель должен быть установлен на изделие не позднее, чем через шесть месяцев со дня отгрузки с ОАО «Автодизель» (ЯМЗ). Продолжительность нахождения силового агрегата/двигателя в составе автомобиля или другого изделия на каждом последующем заводе комплектации не должна превышать трёх месяцев, при этом должны соблюдаться правила хранения, консервации и расконсервации, изложенные в настоящем руководстве по эксплуатации. Гарантийные срок эксплуатации и

наработка силового агрегата/двигателя исчисляются с момента исчисления гарантийных срока эксплуатации и наработки изделия, на которое он установлен.

- на силовые агрегаты/двигатели, предназначенные для Министерства обороны (МО) РФ, гарантийный срок эксплуатации и наработки устанавливается в соответствии с гарантийным сроком эксплуатации и наработки конечного изделия, но не более 10 лет. Для двигателей, предназначенных для поставки в запасные части для МО РФ и прошедших полную консервацию гарантийный срок эксплуатации исчисляется со дня установки на изделие при условии, что с момента консервации двигателя прошло не более 5 лет.

- на силовой агрегат/двигатель, поставляемый в запасные части, гарантийный срок эксплуатации устанавливается равным 12 месяцам, при условии, что силовой агрегат/двигатель, принят техническим контролем ОАО «Автодизель» (ЯМЗ) и/или ООО «Силовые агрегаты - Группа ГАЗ», имеет в сопроводительном документе (паспорте) его штамп, владельцем соблюдены требования в части гарантийного срока хранения. Гарантийный срок эксплуатации силового агрегата/двигателя, поставленного в запасные части, исчисляется с даты ввода в эксплуатацию или с даты установки на изделие (согласно отметки в подтверждающем документе). В случае невозможности определить дату ввода двигателя в эксплуатацию и дату установки на изделие, гарантийный срок исчисляется с даты продажи двигателя конечному потребителю.

Работы по замене или установке силового агрегата/двигателя на изделие либо взамен аналогичного по модели и модификации, либо предназначенного для использования в составе изделия, соответствующей модели и модификации, должны быть произведены с сохранением моторных систем (без модернизации) на СЦ ООО «Силовые агрегаты - Группа ГАЗ». В случае невозможности приобретения аналогичного по модели и модификации силового агрегата/двигателя, для сохранения гарантии необходимо письменно согласовать с ООО «Силовые агрегаты - Группа ГАЗ» модель и комплектацию устанавливаемого силового агрегата/двигателя.

Гарантийный срок хранения на силовые агрегаты/двигатели, поставляемые в запасные части, исчисляется с даты изготовления или с даты консервации ООО «Силовые агрегаты - Группа ГАЗ» и/или ОАО «Автодизель» раздела «Консервация» паспорта двигателя, и составляет:

- на прошедшие наружную консервацию в течение 6 месяцев;
- на прошедшие полную консервацию в течение 12 месяцев.

По истечении указанных сроков необходимо ввести силовой агрегат/двигатель в эксплуатацию, либо провести его переконсервацию в соответствии с разделом «Консервация и расконсервация» настоящего руководства по эксплуатации.

На все ремонтные работы, проведенные в рамках гарантии, а так же на детали, узлы и агрегаты, замененные при выполнении указанных работ, действует гарантия до окончания срока действия гарантии на новый двигатель.

**Гарантийные обязательства изготовителя утрачивают силу, если имеет место одно из следующих обстоятельств:**

- применение силового агрегата/двигателя на изделиях, его установка на которые не согласована с изготовителем - ОАО «Автодизель» (ЯМЗ);

- эксплуатация силового агрегата/двигателя с нарушением указаний настоящего руководства по эксплуатации;

- не выполнение или несвоевременное или не полное выполнение планового технического обслуживания на СЦ в объемах и в сроки, указанные в настоящем руководстве по эксплуатации и «Сервисной книжке»;

- самостоятельная установка, замена силового агрегата/двигателя, самостоятельный демонтаж, разборка и ремонт деталей, узлов, агрегатов или силового агрегата/двигателя, включая изменение программного обеспечения, заводских настроек, параметров электронных блоков;

- внесения в силовой агрегат/двигатель конструктивных изменений без согласования с изготовителем - ОАО «Автодизель» (ЯМЗ);

- повреждения заводской пломбировки узлов и агрегатов;

- эксплуатация силового агрегата/двигателя при выявленных несоответствиях, заявленным в Руководстве по эксплуатации требованиям и характеристикам;

- выявленное несоответствие возникло в связи с проведением ремонта или ТО не на СЦ, аттестованном ООО «Силовые агрегаты - Группа ГАЗ».

**Гарантия не распространяется на:**

- силовой агрегат/двигатель, изготовленный не на ОАО «Автодизель» (ЯМЗ);

- неисправности, возникшие в результате ненадлежащего проведения ТО (нарушении требований Руководства по эксплуатации

силового агрегата/двигателя) или ремонта. Претензии предъявляются к сервисному центру, проводившему обслуживание или ремонт;

- неисправности в результате применения не рекомендованных изготовителем эксплуатационных материалов (масел, топлива, охлаждающих жидкостей и т.д.) или в результате эксплуатации при недостатке эксплуатационных материалов (охлаждающей жидкости, масла и т.д.) в связи с несвоевременным обнаружением утечки или повышенного расхода;

- повреждения, возникшие в результате дорожно-транспортного происшествия, ударов, царапин, попадания камней и других твердых предметов, а так же действия третьих лиц;

- расходные материалы, в том числе смазочные материалы и эксплуатационные жидкости всех систем двигателя, заменяемые в процессе проведения ТО или по мере необходимости.

### **КАК ВОСПОЛЬЗОВАТЬСЯ ГАРАНТИЕЙ**

При обнаружении признаков неисправности владельцу необходимо:

- Немедленно прекратить дальнейшую эксплуатацию силового агрегата/двигателя\*.

- Без задержек обратиться к ближайшему дилеру/СЦ ООО "Силовые агрегаты - Группа ГАЗ с гарантийной рекламацией, в которой необходимо указать:

- а) полное наименование организации, эксплуатирующей изделие;
- б) почтовый адрес (область, район, почтовое отделение), контактный телефон, название ближайшей железнодорожной станции или пристани, код грузополучателя;

- в) завод - изготовитель, тип и марку изделия, номер шасси, на которое установлен двигатель;

- г) модель и номер силового агрегата (двигателя), номер топливного насоса, номер коробки передач, пробег изделия в километрах или наработку в часах;

- д) условия выявления и возникновения отказа, характер, внешнее проявление, диагностические параметры несоответствия или отказа;

- е) используемые эксплуатационные материалы;

- ж) дату получения изделия, силового агрегата (двигателя).

- Предъявить:

- а) «Сервисную книжку» (гарантийный талон, формуляр или документ их заменяющий), правильно заполненную и содержащую всю информацию о технике и о проведенных технических обслуживаниях;

б) «Свидетельство о регистрации транспортного средства» и/или другие документы, подтверждающие правомочность потребителя предъявлять гарантийную рекламацию;

в) гарантийное письмо, в котором потребитель обязуется возместить все расходы дилера/СЦ в случае признания рекламации необоснованной.

- Предъявить силовой агрегат/двигатель в составе техники для подтверждения наличия неисправности, попадающей под условия предоставления гарантии. При невозможности предъявить изделие, на которое установлен силовой агрегат/двигатель, необходимо обратиться к ближайшему дилеру/СЦ ООО "Силовые агрегаты - Группа ГАЗ" для организации ремонта на месте, для чего выслать от имени владельца (собственника) изделия телеграфное или почтовое извещение/рекламацию.

При получении извещения/рекламации дилер или СЦ сообщает потребителю в однодневный срок порядок рассмотрения рекламации.

Дилер или СЦ совместно с потребителем рассматривает рекламацию и оформляет акт-рекламацию. Рассмотрение рекламации (осмотр, демонтаж, разборка и т.п.), а также выезд специалиста по месту нахождения потребителя, проводится для потребителя бесплатно только в случае признания рекламации обоснованной.

В случае принятия рекламации по гарантии, дилер или СЦ восстанавливает силовой агрегат, двигатель в минимальный разумный срок. Потребитель подписывает акт-рекламацию от имени владельца (собственника).

При возникновении разногласий между дилером/СЦ (или представителями ООО «Силовые агрегаты - Группа ГАЗ») и потребителем, в акте рекламации отражается особое мнение несогласной стороны и акт подписывается обеими сторонами. По запросу ООО «Силовые агрегаты - Группа ГАЗ» дилер или СЦ направляет запрашиваемые детали или узлы двигателя на исследование, по результатам которого принимается окончательное решение. Высылаемые на исследования детали и сборочные единицы собственнику не возвращаются только в случае их исследования разрушающим методом или признании рекламации обоснованной.

**\*Примечание:** Все риски, и затраты, связанные с неисправностями или поломками силового агрегата/двигателя в результате использования технически неисправного силового агрегата/двигателя, несет владелец.

## **ЗАКЛЮЧЕНИЕ**

В случае отсутствия в Вашем регионе эксплуатации официального дилера ООО «Силовые агрегаты - Группа ГАЗ» или СЦ, Вы должны выслать телеграфное или почтовое извещение (рекламацию) от имени владельца (собственника) изделия в Управление по гарантийному и сервисному обслуживанию ООО «Силовые агрегаты - Группа ГАЗ» для рассмотрения рекламации.

Порядок предъявления и удовлетворения рекламаций на продукцию, используемую в составе военной техники, осуществляется согласно ГОСТ РВ 15.703-2005.

Ваши предложения по совершенствованию сервисного сопровождения продукции, возникшие в процессе эксплуатации и рассмотрения отказов продукции вопросы, разногласия и замечания направлять по адресу:

150040, г. Ярославль, пр. Октября, 75, ООО «Силовые агрегаты - Группа ГАЗ», Управление по гарантийному и сервисному обслуживанию. Факс (4852) 588128, 586888.

# УТИЛИЗАЦИЯ

Под утилизацией понимается процесс уничтожения или ликвидации машин и оборудования путем разбора их на части, переработки, захоронения и другими способами, включая подготовительные процессы, предваряющие процесс утилизации машин и оборудования.

При проведении утилизации необходимо соблюдать требования техники безопасности при слесарно-механических работах. Персонал должен иметь необходимую квалификацию и пройти соответствующее обучение.

## **УТИЛИЗАЦИЯ СОСТАВНЫХ ЧАСТЕЙ ИЗДЕЛИЯ ПРИ ПРОВЕДЕНИИ ТЕХНИЧЕСКОГО ОБСЛУЖИВАНИЯ.**

Утилизации подлежат: отработанное масло, дизельное топливо, бензин, растворители, используемые в соответствии с требованиями «Руководства по эксплуатации», а также сменные фильтры масла и топлива, вышедшие из строя ремни, прокладки, ветошь.

Отработанное масло, использованные бензин, дизельное топливо, растворители собираются в предназначенные для этих целей емкости с последующей отправкой для переработки на завод. Сменные фильтры прессуются и отправляются на свалку. Использованная ветошь, снятые резино - технические изделия, паронитовые прокладки прессуются и отправляются на свалку.

## **УТИЛИЗАЦИЯ ИЗДЕЛИЯ ПРИ СПИСАНИИ**

При отправке изделия на утилизацию, оно должно быть помыто снаружи. Изделия, загрязненные в процессе эксплуатации токсическими веществами, радиоактивными аэрозолями при выведении их из использования для последующей утилизации, должны пройти обязательную обработку по обезвреживанию специальными растворами (составом) в зависимости от токсических физико-химических свойств, вредных веществ в соответствии с действующими санитарными нормами.

Масло, охлаждающая жидкость, топливо должны быть слиты. Все детали, узлы, агрегаты, расположенные снаружи изделия должны быть надежно закреплены. Штатные приспособления для подъема должны быть в соответствии с технической документацией.

Основным методом утилизации является механическая разборка. Изделие полностью подвергается разборке, после чего производится рассортировка деталей в зависимости от материала в соответствии со сведениями содержания цветных металлов и сплавов, приведенных в приложении 4 руководства по эксплуатации.

Все неметаллическое прессуется и отправляется на свалку.

Других требований по утилизации двигателей, не предъявляется.

В местах проведения утилизации должна находиться необходимая документация, в т.ч. и по технике безопасности.



# ПРИЛОЖЕНИЯ

## ПРИЛОЖЕНИЕ 1

### МОМЕНТЫ ЗАТЯЖКИ ОСНОВНЫХ РЕЗЬБОВЫХ СОЕДИНЕНИЙ

#### КРЕПЕЖ ГОЛОВКИ ЦИЛИНДРОВ

На рисунке 48 приведен порядок затяжки болтов крепления головки цилиндров. Предварительно установленные болты подтянуть от руки. В дальнейшем болты крепления головки блока цилиндров затягиваются за три приема:

1 прием – болты затянуть моментом  $100 \pm 10$  Н·м ( $10 \pm 1$  кгс·м).

2 прием – болты довернуть на  $180^\circ \pm 5^\circ$ .

3 прием – болты довернуть на  $90^\circ \pm 5^\circ$ .

**ВНИМАНИЕ!** ПОСЛЕ ЗАТЯЖКИ БОЛТОВ КРЕПЛЕНИЯ ГОЛОВКИ БЛОКА ЦИЛИНДРОВ, ВЫПОЛНЕННОЙ В ТРИ ПРИЕМА, ДАЛЬНЕЙШЕГО КОНТРОЛЯ ЗАТЯЖКИ БОЛТОВ В ЭКСПЛУАТАЦИИ НЕ ТРЕБУЕТСЯ.

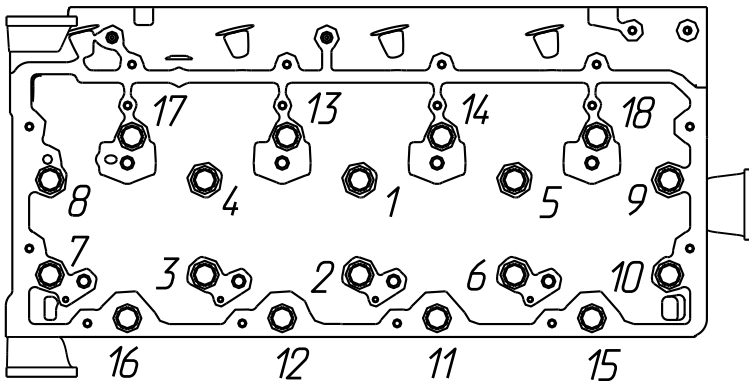


Рис. 48. Порядок затяжки болтов крепления головки блока цилиндров.

Резьбовое соединение	Момент затяжки Н·м (кгс·м)
<b>Крепеж коленчатого вала и шатунно-поршневой группы:</b>	
Болты крепления крышки коренных подшипников коленчатого вала	Предварительный момент затяжки: 135±15 (13,5±1,5) Окончательный момент: довернуть болты на 120°±2°
Болты крепления маховика. Болты используются только 1 раз. Установка болтов второй раз недопустима.	Предварительный момент затяжки: 85 ± 5 (8,5 ± 0,5) Окончательный момент: довернуть болты на 90°±2°
Болты крепления гасителя крутильных колебаний. Болты используются только 1 раз. Установка болтов второй раз недопустима.	Предварительный момент затяжки: 85 ± 5 (8,5 ± 0,5) Окончательный момент: довернуть болты на 90°±2°
Болты крепления крышки шатуна	Предварительный момент затяжки: 70 ± 5 (7 ± 0,5) Окончательный момент: довернуть болты 115°±2°
Болты крепления форсунок охлаждения поршней	8 – 10 (0,8 – 1,0)
<b>Крепеж внутри картера маховика:</b>	
Болты крепления корпуса шестерен	80 - 100 (8,0 – 10,0) с нанесением анаэробного герметика Loctite 518 на фланец
Болты крепления масляного насоса	22 - 25 (2,2 – 2,5)
Болты крепления подшипника распределительного вала	50 – 55 (5 – 5,5)
Болты крепления промежуточной шестерни привода пневмокомпрессора	50 – 55 (5 – 5,5)
Болты крепления картера маховика	Ø10мм: 43 - 55 (4,4 – 5,6) Ø12мм: 80 - 100 (8,0 – 10,0) с нанесением герметика Loctite 518 на фланец

Резьбовое соединение	Момент затяжки Н·м (кгс·м)
<b>Крепеж механизма газораспределения:</b>	
Болты стоек и оси коромысел	Затяжку производить в три приёма: 1. Завернуть на 2 - 3 оборота; 2. Начиная с середины, последовательно перемещаясь в обе стороны, затянуть моментом 20 - 30 (2,0 - 3,0); 3. Начиная слева, последовательно перемещаясь вправо дотянуть моментом 73,54 ± 4,9 (7,5 ± 0,5)
Регулировочные гайки коромысел	50 – 55 (5 – 5,5)
<b>Крепеж топливной аппаратуры:</b>	
Гайка крепления шестерни привода топливного насоса	195 ± 5 (19,5 ± 0,5)
Болты крепления топливного насоса высокого давления	50 - 55 (5,0 – 5,5)
Болты крепления рампы	45 ± 2 (4,5 ± 0,2)
Болты крепления скоб форсунок в головке цилиндров	Предварительный момент затяжки: 16±1 (1,6± 0,1) Окончательный момент: довернуть болты на 95°±2°
Гайка штуцера форсунки в головке блока цилиндров	Предварительный момент затяжки: 5 (0,5) Окончательный момент затяжки: 55 ± 1 (5,5 ± 0,1)
Гайки крепления топливопроводов к рампе и штуцеру форсунки	25+8 (2,5+0,8) При течи топлива затянуть максимальным моментом 50 (5,0)
Болты крепления фильтра тонкой очистки топлива	22 – 25 (2,2 – 2,5)
Болты крепления блока электронного управления	8 – 10 (0,8 – 1,0)

<b>Резьбовое соединение</b>	<b>Момент затяжки Н·м (кгс·м)</b>
<b>Крепеж крышки головки цилиндров и масляного картера:</b>	
Болты крепления крышки головки цилиндров	8 – 10 (0,8 – 1,0)
Болты крепления картера масляного	22 - 25 (2,2 ± 2,5) с нанесением герметика Loctite 518 на фланец
Пробка сливного отверстия масляного картера	70 ± 14 (7,0 ± 1,4)
<b>Крепеж навесных агрегатов:</b>	
Болты крепления кронштейна генератора	50 – 55 (5,0 -5,5)
Болты крепления генератора на кронштейне	50 – 55 (5,0 -5,5)
Болты крепления кронштейна компрессора кондиционера	50 – 55 (5,0 -5,5)
Болты крепления компрессора кондиционера на кронштейне	22 – 25 (2,2 – 2,5)
Болты крепления натяжных роликов	50 – 55 (5,0 -5,5)
Болты крепления пневмокомпрессора	Ø10мм: 50 - 55 (5,0 – 5,5) Ø14мм: 140 - 160 (14 – 16)
Болты крепления насоса гидроусилителя руля	50 – 55 (5,0 -5,5)
Гайки крепления стартера	80 – 100 (8 – 10)
Болты крепления распределительной водяной трубы на головке	22 – 25 (2,2 – 2,5)
Болты крепления сервисного модуля	22 – 25 (2,2 – 2,5)
Болты корпуса привода вентилятора	Ø 8мм: 22 - 25 (2,2 – 2,5) Ø10мм: 50 - 55 (5,0 – 5,5)
Болты крепления предпускового электроподогревателя воздуха	22 – 25 (2,2 – 2,5)
Болты рымов двигателя	140 – 160 (14 – 16)

<b>Резьбовое соединение</b>	<b>Момент затяжки Н·м (кгс·м)</b>
<b>Крепеж выпускного тракта:</b>	
Болты крепления выпускного коллектора	Предварительный момент затяжки: 20 (2,0) Окончательный момент затяжки: 50- 55 (5,0 – 5,5)
Гайки крепления турбокомпрессора на выпускном коллекторе	50 - 55 (5,0 – 5,5)
Гайки крепления заслонки моторного тормоза	50 - 55 (5,0 – 5,5)

## ПРИЛОЖЕНИЕ 2

### КОМПЛЕКТ ПОСТАВКИ ДВИГАТЕЛЯ, ИДУЩЕГО НА КОМПЛЕКТАЦИЮ АВТОМОБИЛЯ

В комплект поставки двигателя, идущего на комплектацию автомобиля, автобуса, входит эксплуатационная документация, запасные части, инструмент и принадлежности (ЗИП), а также изделия, используемые при монтаже двигателя на автомобиль или автобус. Состав комплектов поставки двигателей приведен в таблице 7.

Таблица 7

Наименование	Количество на один двигатель			
	ЯМЗ-5340	ЯМЗ-5341	ЯМЗ-5342	ЯМЗ-5344
<b>Эксплуатационная документация:</b>				
1. Руководство по эксплуатации 5340.3902150 РЭ	1	1	1	1
2. Паспорт на двигатель 5340.3902050 ПС 5341.3902050 ПС 5342.3902050 ПС 5344.3902050 ПС	1	1	1	1
3. Ведомость эксплуатационных документов 5340.3902070 ВЭ 5341.3902070 ВЭ 5342.3902070 ВЭ 5344.3902070 ВЭ	1	1	1	1
4. Пакет для паспорта	1	1	1	1
5. Пакет для технической документации	1	1	1	1

Наименование	Количество на один двигатель			
	ЯМЗ-5340	ЯМЗ-5341	ЯМЗ-5342	ЯМЗ-5344
<b>Запасные части, инструмент и принадлежности (ЗИП):</b>				
1. Инструмент водителя и приспособления 5340.3901010	1	1	1	1
2. Комплект запасных частей гарантийный одиночный 5340.3906012	1	1	1	1
3. Изделия, используемые при монтаже двигателя на машине:				
– фильтр грубой очистки топлива PreLine 270			1	1

## ПРИЛОЖЕНИЕ 3

### СЕРВИСНЫЕ ЦЕНТРЫ БОШ ДИЗЕЛЬ СЕРВИС

#### ГАРАНТИЙНОЕ ОБСЛУЖИВАНИЕ И ПРОДАЖА ДИЗЕЛЬНЫХ КОМПОНЕНТОВ СИСТЕМЫ COMMON RAIL BOSCH

В таблице 9 приводится перечень авторизованных гарантийных сервисных центров Бош Дизель Сервис в Российской Федерации, осуществляющих гарантийное обслуживание компонентов Bosch системы Common Rail.

Таблица 9

№	БОШ ДИЗЕЛЬ СЕРВИС	Адрес	Телефон/Факс
1.	<b>ДЕЛЬФИ АВТО-М</b>	125476, г. Москва, ул. Василия Петушкова, 3	(495) 787-92-52/ 490-41-69
2.	<b>ГАЗ МК- СЕРВИС-2</b>	г. Москва, 1-й Кабельный проезд, 2	(495) 783-29-56/ 673-29-52
3.	<b>СТАЙЕР</b>	198097, г. С.-Петербург, наб. реки Волковки, 7	(812) 320-88-80, 320-30-40/ 320-88-80
4.	<b>ИНВАКАМ</b>	400000, г. Волгоград, ул. Череповецкая, 19	(8442) 97-44-00/ 97-44-00, 97-45-35
5.	<b>ДАКО</b>	350005 г. Краснодар, ул. Лазарева, 1/1	(861) 279-30-30/ 264-89-09



# СОДЕРЖАНИЕ

	Стр.
ВНИМАНИЕ!	4
ПРИМЕНЯЕМОСТЬ И ОСОБЕННОСТИ КОМПЛЕКТАЦИИ ДВИГАТЕЛЕЙ	5
ТЕХНИЧЕСКАЯ ХАРАКТЕРИСТИКА	7
УСТРОЙСТВО И РАБОТА ДВИГАТЕЛЯ	44
МАРКИРОВАНИЕ ДВИГАТЕЛЯ	99
ЭКСПЛУАТАЦИОННЫЕ МАТЕРИАЛЫ	100
Рекомендуемые марки топлив	100
Рекомендуемые марки масел	101
Рекомендуемые охлаждающие жидкости	102
ТРЕБОВАНИЯ БЕЗОПАСНОСТИ	104
ПУСК, РАБОТА И ОСТАНОВКА ДВИГАТЕЛЯ	106
Подготовка к пуску нового двигателя	106
Подготовка к пуску при ежедневной эксплуатации	107
Пуск двигателя	107
Пуск двигателя в холодное время года	108
Контроль за работой двигателя	109
Остановка двигателя	110
Обкатка нового двигателя	110
Особенности зимней эксплуатации	111
ТЕХНИЧЕСКОЕ ОБСЛУЖИВАНИЕ	112
Общие указания по техническому обслуживанию	112
Ежедневное техническое обслуживание	113
Первое техническое обслуживание (ТО-1)	113
Второе техническое обслуживание (ТО-2)	114
Сезонное техническое обслуживание	114
Разовые операции технического обслуживания	115
ТЕХНИЧЕСКОЕ ОБСЛУЖИВАНИЕ СИСТЕМЫ СМАЗКИ	116
Проверка уровня масла в двигателе	116
Смена масла в двигателе	116
Замена сменного фильтра для масла	116

ТЕХНИЧЕСКОЕ ОБСЛУЖИВАНИЕ СИСТЕМЫ ПИТАНИЯ ТОПЛИВОМ	117
Техническое обслуживание топливной аппаратуры	117
Обслуживание фильтра грубой очистки топлива	118
Слив воды с фильтра грубой очистки топлива	118
Замена водосборного отстойника	118
Замена сменного фильтра грубой очистки топлива	119
Монтаж подогревателя топлива	121
Обслуживание фильтра тонкой очистки топлива	121
Замена сменного фильтра для топлива	121
ТЕХНИЧЕСКОЕ ОБСЛУЖИВАНИЕ СИСТЕМЫ ОХЛАЖДЕНИЯ	123
РЕГУЛИРОВКА ЗАЗОРОВ В КЛАПАННОМ МЕХАНИЗМЕ	124
ТЕХНИЧЕСКОЕ ОБСЛУЖИВАНИЕ ПРИВОДА АГРЕГАТОВ	128
ТЕХНИЧЕСКОЕ ОБСЛУЖИВАНИЕ СИСТЕМЫ ОЧИСТКИ ВОЗДУХА	128
Проверка герметичности системы впуска и выпуска	129
ДИАГНОСТИКА ЭЛЕКТРОННОЙ СИСТЕМЫ УПРАВЛЕНИЯ	130
ГЕРМЕТИЗИРУЮЩИЕ СОСТАВЫ	131
КОНСЕРВАЦИЯ И РАСКОНСЕРВАЦИЯ ДВИГАТЕЛЕЙ	133
ГАРАНТИИ ЗАВОДА И ПОРЯДОК ПРЕДЪЯВЛЕНИЯ РЕКЛАМАЦИЙ	139
УТИЛИЗАЦИЯ	146
ПРИЛОЖЕНИЯ	148
Приложение 1. Моменты затяжки основных резьбовых соединений	148
Приложение 2. Комплект поставки двигателя, идущего на комплектацию изделия	153
Приложение 3. Сервисные центры Бош Дизель Сервис	155