

Уважаемый пользователь!

Выражаем Вам признательность за выбор и приобретение изделия, отличающегося высокой надежностью и эффективностью в работе. Мы уверены, что наше изделие будет надежно служить Вам в течение многих лет.

Пожалуйста, обратите Ваше внимание на то, что эффективная и безопасная работа, также надлежащее техническое обслуживание возможно только после внимательного изучения Вами данного руководства пользователя.

При покупке рекомендуем Вам проверить комплектность поставки и отсутствие возможных повреждений, возникших при транспортировке или хранении на складе продавца. При этом изображенные, описанные или рекомендованные в данном руководстве принадлежности не в обязательном порядке могут входить в комплект поставки.

Проверьте также наличие гарантийного талона, дающего право на бесплатное устранение заводских дефектов в период гарантийного срока. На талоне должна присутствовать дата продажи, штамп магазина и разборчивая подпись продавца.

СОДЕРЖАНИЕ

1. Основные параметры	3
1.1. Технические характеристики	3
1.2. Комплект поставки	4
2. Общие правила безопасности	4
3. Устройство и составные части	6
3.1 Устройство	6
3.2. Составные части	7
4. Ввод в эксплуатацию	8
4.1. Распаковка	8
4.2. Проверка и заправка топлива	8
4.3. Проверка и заправка масла	9
4.4. Заземление	10
5. Эксплуатация	10
5.1. Расчет нагрузки	11
5.2. Запуск двигателя	12
5.3. Использование генератора	13
5.4. Использование функции сварки	13
5.5. Остановка двигателя	16
6. Периодическое обслуживание	17
6.1. Диаграмма обслуживания	17
6.2. Замена масла	17
6.3. Очистка воздушного фильтра	18
6.4. Очистка фильтра топливного крана	18
6.5. Обслуживание свечи зажигания	19
6.6. Обслуживание аккумулятора	19
6.7. Смазка зеркала цилиндра	20
7. Поиск и устранение неисправностей	20
8. Гарантийные условия	21

БЕНЗИНОВЫЙ СВАРОЧНЫЙ ГЕНЕРАТОР PRORAB 2000 EBW

- Внимательно прочитайте настоящее руководство и следуйте его указаниям. Используйте данное руководство для ознакомления с генератором, его правильным использованием и требованиями безопасности.
- Храните данное руководство в надежном месте.

1. ОСНОВНЫЕ ПАРАМЕТРЫ

1.1. Технические характеристики

	Параметр	PRORAB 2000 EBW
Генератор	Тип	Двух полюсной, однофазный
	Переменное напряжение	220 В
	Частота	50 Гц
	Максимальная мощность	2,0 кВт
	Регулятор напряжения	Автоматический
	Коэффициент мощности	1
	Постоянное напряжение	12 В / 8,3 А (опция)
Сварка	Ток сварки	50-190 А
	Электрод	Универсальный тип, Ø 2,0 - 4,0 мм
Двигатель	Тип	Воздушное охлаждение, 4-х тактный, бензиновый
	Максимальная мощность	13 л.с.
	Топливо	Бензин АИ-92, неэтилированный
	Объем бака	31,5 литров
	Время непрерывной работы при номинальной нагрузке	9 часов 6,5 часов (режим сварка)
	Моторное масло	SAE 10W-30, SAE 10W-40
	Объем масла	1,1 литра
	Стартер	Ручной / Электрический
	Система зажигания	Электронная
Габариты	Длина x Ширина x Высота	710×540×565 мм
	Вес	86 кг

Технические характеристики и комплект поставки могут быть изменены производителем без предварительного уведомления.

 **Внимание!** Инструмент не предназначен для профессионального использования

1.2. Комплект поставки

1. Генератор - 1 шт.
2. Руководство по эксплуатации - 1 шт.
3. Упаковка - 1 шт.
4. Ключ свечной – 1 шт.
5. Вилка (переменный ток) - 2 шт.
6. Шнур зарядный (постоянный ток) – 1 шт.

2. ОБЩИЕ ПРАВИЛА БЕЗОПАСНОСТИ

- Прочтите, пожалуйста, внимательно правила безопасности и следуйте изложенным в них указаниям. Не соблюдение приведенных ниже правил может привести к серьезным травмам.
- В целях безопасности дети моложе 18 лет, также люди, не ознакомившиеся с данными правилами, не должны пользоваться инструментом.
- Используйте генератор только по его прямому назначению, указанному в руководстве пользователя.
- Если Вы не имеете навыков в работе с генератором, настоятельно рекомендуется предварительно проконсультироваться у специалиста или опытного пользователя.

Рабочее место

- Помните! Вы несете ответственность за безопасность на рабочем месте!
- Содержите рабочее место в чистоте и порядке. Беспорядок на рабочем месте может стать причиной получения травмы.
- Ознакомьтесь с окружающей обстановкой вокруг рабочего места. Проверьте наличие возможных опасностей, которые могут быть не слышимы из-за шума механизмов.
- Не используйте генератор в сырых местах, в среде водяных испарений, вблизи мест хранения горючих жидкостей и газов.
- Следите, чтобы поблизости не было людей (особенно детей) и животных. Работайте только в условиях хорошей видимости, или обеспечьте рабочее место достаточной освещенностью.
- Соблюдайте тишину в общепринятое время для отдыха.

Визуальный контроль

- Каждый раз перед использованием генератора производите его наружный осмотр на предмет отсутствия повреждений. Неисправный генератор использоваться не должен.

 **Внимание!** *Запрещается пользоваться генератором, если его устройства управления, защитные и блокировочные устройства повреждены, изношены или удалены!*


- Запрещается использовать суррогатную блокировку, например, привязав пусковую клавишу (кнопку) изоляционной лентой!

Техника безопасности

 **Внимание!** *Помните – выхлопные газы ядовиты!*

- Никогда не используйте генератор в закрытом помещении, это может вызвать потерю сознания и даже смерть. Используйте генератор в хорошо проветриваемом месте
- Не запускайте генератор в плохо вентилируемых помещениях (склады, гаражи, подвалы, крытые автостоянки, жилые помещения). Даже при использовании шланга для отвода выхлопных газов, ядовитые газы, выходящие из двигателя, могут попадать в окружающее пространство, поэтому

необходимо следить за обеспечением достаточной вентиляции. Работа генератора в закрытых помещениях возможна только при условии соблюдения всех существующих узаконенных положений.

 Внимание! Топливо огнеопасно и ядовито!

- Всегда выключайте двигатель, перед заправкой топливом
- Не храните генератор с заправленным топливным баком внутри помещений, с потенциальными источниками тепла или огня.
- Никогда не заправляйте топливо около открытого огня.
- Не курите во время заправки топливного бака.
- Старайтесь при заправке не пролить топливо на двигатель или глушитель.
- При попадании топлива в глаза или рот, промойте место большим количеством воды и немедленно обратитесь к врачу. При попадании топлива на кожу или одежду, промойте места попадания водой с мылом и смените одежду.
- При перевозке генератор должен находиться в горизонтальном положении. При наклоне топливо может вытечь из карбюратора и топливного бака

 Внимание! Двигатель и глушитель могут быть горячими!

- Установите генератор в место, где пешеходы или дети не смогут коснуться генератора.
- Не размещайте огнеопасные материалы около глушителя во время работы генератора.
- Установите генератор на расстоянии не менее 1м от зданий или другого оборудования, во избежание перегрева двигателя. Не запускайте двигатель, накрытый пылезащитным чехлом.

 Внимание! Предотвращение поражения электрическим током

- Никогда не используйте генератор в снег или дождь на открытом месте. Установите генератор по защитным навесом.
- Во избежание поражения электрическим током не касайтесь генератора влажными руками.
- Убедитесь, что генератор надежно заземлён.
- Используйте провод для заземления достаточной мощности.

 Внимание! Аккумулятор.

- Не курите вблизи аккумулятора.
- Аккумулятор выделяет огнеопасный водородный газ, который может взорваться от открытого пламени или искры.
- Устанавливайте генератор в хорошо проветриваемом месте, не допускаете появления открытого огня/искры вблизи аккумулятора.

 Внимание! Не изменяйте конструкцию генератора!

- Для предотвращения преждевременного выхода из строя не проводите изменения в конструкции генератора. Никогда не изменяйте заводские настройки регулятора оборотов двигателя генератора. Работа двигателя при увеличенных оборотах, по отношению к нормативным заводским настройкам, может привести к увеличению напряжения и выходу из строя генераторной обмотки или возникновению опасной ситуации, которая не будет рассматриваться как гарантийный случай.

 Внимание! Обеспечивайте защиту органов слуха!

- Несмотря на то, что среднее значение шумов менее 80 дБ не представляет угрозы для здоровья людей, в случае длительного пребывания в непосредственной близости с генератором рекомендуется пользоваться средствами защиты органов слуха (наушники, беруши и т.п)

Меры безопасности при эксплуатации

- Во время работы не носите свободную одежду, украшения и т.д., укройте длинные волосы, поскольку все это может быть захвачено движущимися частями генератора. Надевайте крепкую нескользящую обувь, прочные брюки, защитные перчатки, защитные очки (обычные очки не являются защитными) или защитную маску, респиратор (если при работе образуется пыль), защитные наушники (при повышенном уровне шума), защитный шлем (в случае соответствующей опасности).
- Не прикасайтесь к вращающимся частям генератора. Держите руки, ноги, края одежды, украшения на безопасном расстоянии от вращающихся частей генератора.
- Избегайте непреднамеренного пуска.

⚠ Внимание! Работайте собранно и ответственно! Не используйте генератор, если Вы устали, а так же если находитесь под влиянием алкоголя или понижающих реакцию лекарственных и других средств!

- Во время работы выбирайте удобное, устойчивое, постоянно контролируемое Вами положение.
- Оберегайте части вашего тела, в первую очередь пальцы, от возможных контактов с движущимися частями генератора.

Меры безопасности при обслуживании, ремонте, хранении

- При обслуживании генератора используйте только рекомендованные изготовителем вспомогательные материалы.
- Проверку и ремонт генератора производите только в сервисном центре.
- Если генератор долго находился на холоде, перед использованием в помещении дайте ему нагреться до комнатной температуры.
- Храните генератор в чистом, сухом и недоступном для детей месте.

3. УСТРОЙСТВО И СОСТАВНЫЕ ЧАСТИ

3.1. Устройство

Автоматический контроль уровня масла

- При падении уровня масла ниже допустимого значения, двигатель автоматически остановится. Запустить двигатель снова, вы сможете только после долива масла.

Выключатель двигателя (ключ запуска двигателя)

- Выключатель двигателя управляет системой зажигания.

“ВКЛ” (on) зажигание включено. Двигатель можно запускать.

“ВЫКЛ” (stop). Выключено (остановка). Зажигание выключено. Остановка двигателя.

“ПУСК” (start). Запуск двигателя путём включения стартера.

Использование автоматического регулятора оборотов двигателя

- Во время сварочных работ, генератор работает на полной мощности, как следствие этого, возрастает расход топлива. Если интенсивность ваших сварочных работ низкая, рекомендуется включать автоматический регулятор оборотов (мощности) двигателя. Во время перерыва сварки, двигатель автоматически понизит свои обороты, и также наберет их, когда сварка вновь продолжится. Такой метод работы позволяет понизить расход топлива.

- Для включения автоматического регулятора – переведите переключатель (12)(См. Рис.1) в положение «ВКЛ»
- Для выключения – переведите переключатель (12)(См. Рис.1) в положение «ВЫКЛ»

Выключатель переменного тока (прерыватель цепи)

- Выключатель переменного тока автоматически отключается при превышении нагрузки, на которую рассчитан генератор

⚠ Внимание! После срабатывания выключателя переменного тока уменьшите нагрузку и включите выключатель снова.

3.2. Составные части



Рис. 1

1. Крышка топливного бака
2. Топливный бак.
3. Индикатор уровня топлива
4. Ручка
5. Блок управления
6. Рама
7. Маслоналивная горловина и щуп
8. Колесо
9. Воздушный фильтр
10. Рукоятка ручного старта

Блок управления:

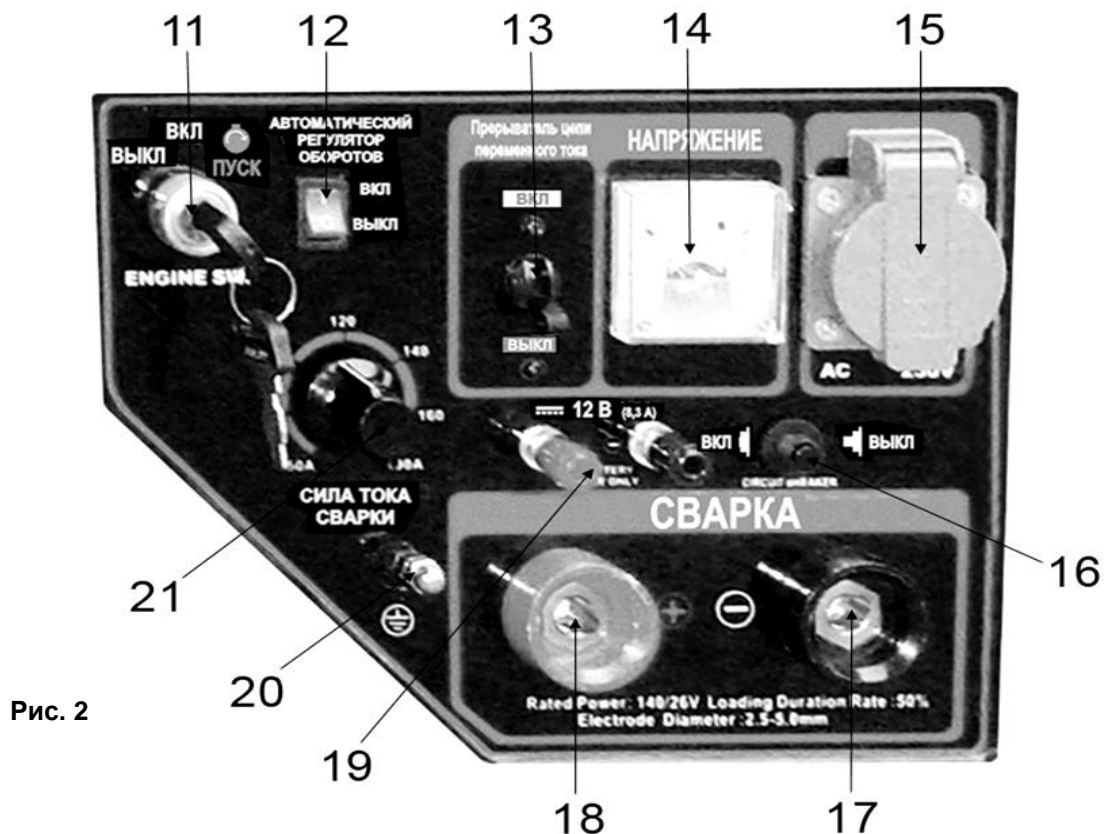


Рис. 2

- 11. Ключ автоматического запуска двигателя/ Выключатель двигателя
- 12. Автоматический регулятор оборотов
- 13. Прерыватель цепи переменного тока
- 14. Вольтметр
- 15. Выход переменного тока
- 16. Прерыватель цепи постоянного тока
- 17. Клемма сварочная «-»
- 18. Клемма сварочная «+»
- 19. Выход постоянного тока 12 В
- 20. Заземление
- 21. Регулятор силы сварного тока

4. ВВОД В ЭКСПЛУАТАЦИЮ

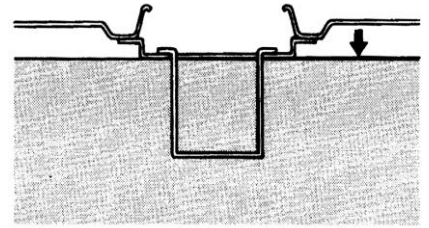
⚠ Внимание! В новом генераторе не заправлен топливом бак и отсутствует масло в картере двигателя!

4.1. Распаковка

- Откройте коробку. Извлеките все комплектующие детали и узлы.
- Проверьте комплектность генератора.
- Освободите узлы и детали генератора от консервационной смазки

4.2. Проверка и заправка топлива

- Проверьте уровень топлива.
- Заправьте топливом бак. В качестве топлива используйте качественный бензин АИ-92.
- При заправке, убедитесь в наличии фильтра (сеточки) в горловине топливного бака.
- Помните – в зимних условиях эксплуатации желательно чаще производить дозаправку бака, держать его по возможности всегда полным. Это позволяет избежать излишнего содержания воды в топливе, конденсирующейся на стенках полупустого бака и стекающей в топливо.

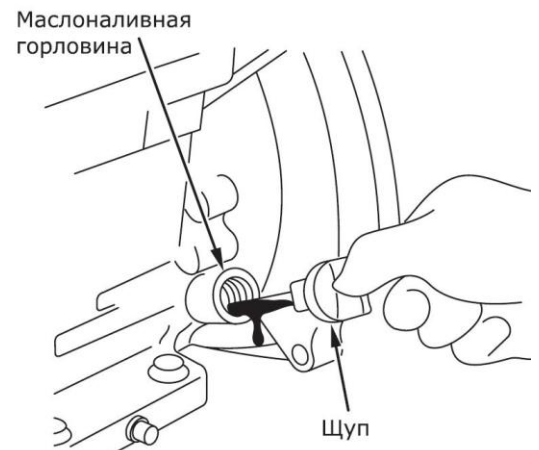


⚠ Внимание! Не производите заправку при работающем и горячем двигателе!

- Закройте топливный кран перед дозаправкой топливом.
- Не допускайте попадания в топливо пыли, грязи, воды и других посторонних предметов.
- Протрите пролитое топливо перед запуском двигателя.
- Не подносите к генератору открытый огонь.
- Обозначения уровня топлива на индикаторе (2) (См. Рис.1): “F” - полный, “E” - пустой.

4.3. Проверка и заправка масла

⚠ Внимание! Для проверки уровня масла или его замене генератор должен стоять ровно на горизонтальной поверхности. Двигатель должен быть остановлен. Поддерживайте уровень масла между минимальной («L») и максимальной («H») отметками на масляном щупе.



- Отверните масляную пробку (7), достаньте щуп и проверьте уровень масла.
- Если уровень масла меньше нижней линии на щупе, долейте масло до верхней линии.
- При загрязнении, масло необходимо заменить.
- Масла, применяемые в генераторе, подбираются в зависимости от температуры окружающей среды, в которой используется генератор.

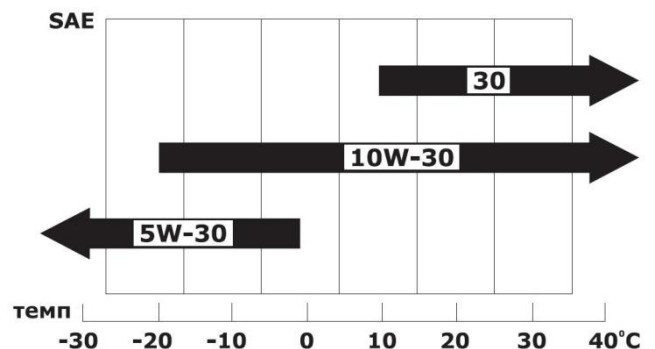
Объем масла:

Модель: PRORAB 2000 EBW – 1,1 литра

⚠ Внимание! Рекомендованные классы масла:

SAE 10W-30, SAE 10W-40

Выбор типа масла



⚠ Внимание! Мы рекомендуем использовать специальное минеральное масло PRORAB 0410 для 4-тактных двигателей SAE 10W-30

Состав присадок этого масла обеспечивает защиту против образования отложений на поршне и в картере двигателя, заклинивания двигателя. Обладает высокой термоокислительной стабильностью, предохраняет детали двигателя от износа при экстремальных нагрузках и высоких температурах.

⚠ Внимание! Изготовитель не несет ответственность за надежность работы инструмента, при использовании других, не рекомендованных марок и типов масел, неверного их применения.

К безусловным признакам неверного применения масел относятся: сильный нагар или разрушение/заклинивание поршневого кольца, и/или наличие царапин и потертостей на внутренней поверхности цилиндра и поверхности поршня, разрушение и/или оплавление опорных подшипников шатуна и поршневого пальца.

4.4. Заземление

⚠ Внимание! Генератор должен быть обязательно заземлён. Всегда заземляйте раму генератора для предотвращения накопления электростатического заряда и защиты от пробоя изоляции на корпус.

Для устройства заземления на открытой местности необходимо использовать один из следующих заземлителей:

- металлический стержень диаметром не менее 15 мм; длиной не менее 1500 мм
- металлическую трубу диаметром не менее 50 мм; длиной не менее 1500 мм
- лист оцинкованного железа размером не менее 1000x500 мм.

Любой заземлитель должен быть погружен в землю до влажных слоев фунта. На заземлителях должны быть оборудованы зажимы или другие устройства, обеспечивающие надежное контактное соединение провода заземления с заземлителем. Противоположный конец провода соединяется с клеммой заземления генератора. Сопротивление контура заземления должно быть не более 4 Ом, причем контур заземления должен располагаться в непосредственной близости от генератора. При использовании генератора на объектах, не имеющих контура заземления, в качестве заземлителей запрещено использовать находящиеся в земле металлические трубы системы водоснабжения, канализации или металлические каркасы зданий.

⚠ Внимание! КАТЕГОРИЧЕСКИ запрещается использовать в качестве заземлителей трубопроводы горючих и взрывчатых газов и жидкостей! Во всех случаях работа по заземлению должна проводиться специалистом.

5. ЭСПЛУАТАЦИЯ

⚠ Внимание! В новом генераторе не заправлен топливом бак и отсутствует масло в картере двигателя! Запрещено включать двигатель, не заправленный маслом. Это приведет к его выходу из строя! Двигатель не запустится, пока вы не зальёте масло.

5.1. Расчет нагрузки

Приобретенный Вами однофазный генератор вырабатывает переменный ток напряжением 220 В, частотой 50 Гц. К генератору можно подключать только однофазные потребители.

Для нормальной работы генератора рекомендуется, чтобы его мощность была выше на 20 - 30% по сравнению с суммарной электрической мощностью всех потребителей. Чтобы определить, какую номинальную и максимальную мощность должен иметь ваш генератор, необходимо определить суммарную мощность потребителей электрической энергии, которые будут или могут эксплуатироваться одновременно.

Потребители делятся на два вида:

Омические потребители - потребители, которые не требуют пусковых токов, то есть в момент включения не потребляют токов, превышающих значений нормального режима работы. По этим потребителям для расчета можно принимать их мощностные характеристики без добавления каких-либо других показателей. К ним относятся телевизор, персональный компьютер, лампа накаливания, электроплита, нагреватель, и прочие.

Индуктивные потребители - потребители, которые кратковременно в момент включения потребляют мощность, многократно превышающую указанную в технической документации. Электродвигатели для создания электромагнитного поля и набора оборотов и выхода на рабочий режим требуют 2-5-кратный показатель от заданного. К ним относятся электроподъемники, холодильники, сверлильные и другие режущие станки, циркулярные и цепные пилы, лампы дневного света, водяные насосы, сварочные аппараты, компрессоры и прочие.

Приведенная ниже таблица даст Вам представление о том, какая электростанция будет правильным выбором для Ваших потребностей и Ваших потребителей. Она служит ориентиром и не претендует на полноту. Так как применяемая мощность различных электроприборов зависит от множества факторов, по данной таблице не могут быть предъявлены никакие правовые претензии.

Потребитель	Вид потребителя	Мощность пусковая (пиковая)	Мощность номинальная (рабочая)
Лампы накаливания	Ом.		75
Лазерный принтер	Инд.	950	350
Утюг	Ом.		1200
Заточной станок	Инд.	2400	1200
Циркулярная пила	Инд.	2300	1400
Кофеварка	Ом.		1500
Компьютер (17" монитор)	Ом.		800
Морозильная камера	Инд.	1000	700
DVD/CD-плеер	Ом.		100
Водонагреватель	Ом.		4000
Факс	Ом.		65
Фен бытовой	Ом.		1250
Плита	Ом.		2100
Микроволновая печь	Ом.		1000
Горчочная пила	Инд.	2400	1650
Холодильник	Инд.	1500	700
Нагреватель	Ом.		1800
Насос для грязной воды	Инд.	1200	800
Настольный вентилятор	Инд.	400	200
Телевизор (27")	Ом.		500

Видеомагнитофон	Ом.		100
Электродрель	Ом.		600
Электрокомпрессор	Инд.	1800	1000

5.2. Запуск двигателя

- Перед первым включением устройства, запуском устройства или наполнением топливного бака, убедитесь, что в топливопроводе нет воздуха (можно использовать следующий способ: ослабьте соединение между топливным насосом и топливопроводом и выпускайте воздух пока не потечет топливо).
- Перевести выключатель зажигания в положение «ВКЛ»
- Поставьте рычаг привода воздушной заслонки в следующее положение:
 - «Закрыто», если двигатель холодный, температура воздуха низкая
 - «Открыто» при запуске горячего двигателя
 - Откройте заслонку наполовину, если температура воздуха высока, или двигатель не успел остыть
- Дайте двигателю прогреться без нагрузки приблизительно в течении 3 минут.
- Не откручивайте и не регулируйте болт ограничения скорости вращения двигателя или болт ограничения впрыска топлива (они уже отрегулированы на заводе).
- Включите прерыватель цепи.
- Поверните ключ в положение «Пуск» (ON) (модель с электрической системой запуска).

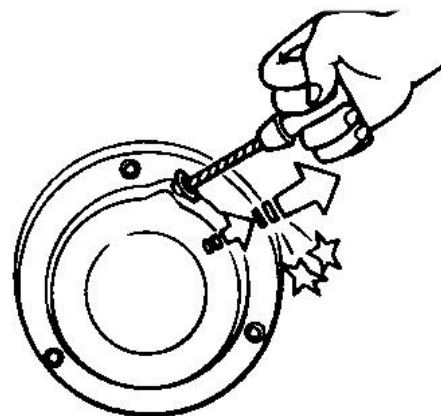
Порядок действий ручного запуска:

5.2.1. Откройте топливный кран

5.2.2. Возьмите крепко в руки пусковую рукоятку. Крепко удерживая ее в руках, плавно потяните шнур стартера, пока барабан стартера не войдет в зацепление с собачками храпового механизма

5.2.3. Только после этого сделайте плавный резкий, но не длинный рывок. При этом шнур вытягивается примерно на 2/3 своей длины.

5.2.4. Плавно, не отбрасывая рукоятку, опустить руку, позволив шнуру вновь вернуться в барабан.



⚠ Внимание! *Запрещается тянуть за пусковую рукоятку во время работы двигателя, иначе можно повредить двигатель. Не отпускайте рукоятку стартера после завода двигателя, а плавно верните её в исходное состояние.*

- Дайте двигателю поработать в течении 3-5 минут, чтобы прогреть его.
- Подсоедините потребителей к выходам переменного тока генератора. Если генератор должен питать два и более устройства, следует включать их поодиночке в первую очередь с более высоким пусковым током.

⚠ Внимание!: *Двигатель должен пройти обкатку в течение первых 20 часов работы. В период обкатки не рекомендуется нагружать генератор свыше 50% его номинальной мощности. После первых 20 и через каждые 100 часов работы, заменяйте масло, согласно инструкции.*

5.3. Использование генератора

Использование выхода переменного тока

- Проверьте показания вольтметра, показывающего величину и наличие напряжения на выходе.
- Выключите автоматический выключатель переменного тока.
- Вставьте вилку в розетку.
- Включите автоматический выключатель переменного тока.



⚠ Внимание! Убедитесь, что суммарная нагрузка соответствует мощности генератора. Убедитесь, что пусковой ток не превышает максимального тока, на который рассчитан генератор.

Использование выхода постоянного тока. (Опция)

- Эта функция служит только для зарядки 12 V аккумулятора.

Инструкция по зарядке аккумулятора.

- Отсоедините аккумулятор.
- Откройте пробки банок аккумулятора.
- Проверьте уровень электролита. При необходимости долейте дистиллированную воду до верхнего уровня.
- Измерьте плотность электролита
- Плотность электролита заряженного аккумулятора должна составлять 1.26 – 1.28. Рекомендуется проверять плотность каждый час.
- Подсоедините аккумулятор. Используйте специальный зарядный шнур, идущий в комплекте. Шнур имеет специальные пружинные зажимы для крепления его на клеммы аккумулятора. Обратите внимание на соблюдение полярности плюс (+) к плюсу, минус (-) к минусу.
- Выключатель постоянного тока должен находиться в положении «ВЫКЛ» (OFF). После подсоединения аккумулятора переведите выключатель в положение «ВКЛ» (ON).

⚠ Внимание! Не запускайте двигатель автомобиля, в то время как генератор все еще соединён с батареей. Генератор может быть поврежден. Не использовать одновременно подключение по постоянному и переменному току!

5.4. Использование функции сварки

Подключение сварочных кабелей

⚠ Внимание! Все подсоединения сварочных кабелей должны производиться на выключенном генераторе!

- При сварке током следует учитывать, что при подключении свариваемых деталей к положительному полюсу (аноду), выделяется больше тепла, чем при подключении свариваемых деталей к отрицательному полюсу (катоду).
- Если свариваемые металлические детали (или сварочный стол) с помощью кабеля с зажимом присоединены к положительному полюсу, а сварочный кабель с электрододержателем к отрицательному полюсу, то такое присоединение полюсов называется «прямая полярность». Прямая полярность используется при сварке деталей требующих больше тепла на нагрев кромок. Если

присоединение осуществляется наоборот, то такое подключение носит название «обратная полярность». Обратная полярность используется в случае, когда нужно получить меньший нагрев свариваемого металла, например, при сварке тонколистовых деталей или деталей изготовленных из высокоуглеродистых и легированных сталей, чувствительных к перегреву.

- Выберите полярность сварки и подключите сварочный кабель с электрододержателем и заземляющий кабель с зажимом к силовым клеммам (17) и (18) (См. Рис. 2).
- Вставьте электрод в электрододержатель и убедитесь в наличии хорошего электрического контакта.
- Зажим заземляющего кабеля подключите к сварочному столу или к свариваемым деталям. Обеспечьте надежный контакт зажима со сварочным столом или свариваемыми деталями.

Диаметр электрода и величина сварочного тока

- Ознакомьтесь с инструкцией производителя электродов, в ней указаны: область применения, режим сварки и полярность присоединения. Для данного генератора допустимы универсальные электроды.
- Ток сварки выбирайте в зависимости от диаметра электрода, его материала и типа сварочных работ. Ниже приведена таблица примерных величин допустимого тока сварки, в зависимости от диаметра электрода.

Диаметр электрода (мм)	Сварочный ток (А)
Ø 2	60 - 130
Ø 3	90 - 160
Ø 4	150 - 190

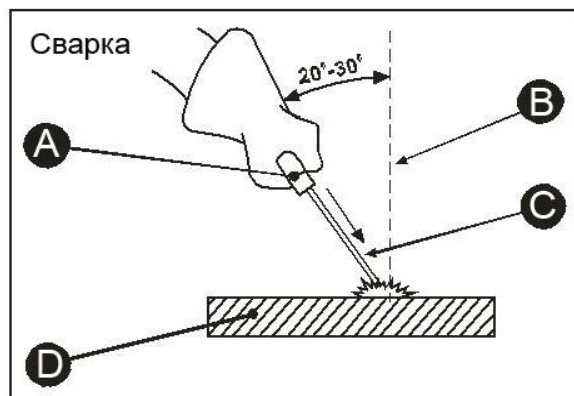
- Величина сварочного тока для одного и того же типа электродов может быть разной, в зависимости от положения свариваемых деталей: при сварке в нижнем положении величина тока максимальная, а при вертикальном или потолочном шве (работе над головой) минимальная.
- Помните - качество сварного шва зависит не только от величины сварочного тока, но и от других параметров, таких, как диаметр и качество электрода, длина дуги, скорость сварки и положение свариваемых деталей, также от состояния электродов, которые должны быть защищены от сырости при хранении или просушены перед сваркой.

Сварка

- Подключите сварочные кабели к соответствующим силовым клеммам (17) и (18) (См. Рис.2) на передней панели генератора.
- Нажмите на зажим электрода на ручке электрододержателя, и установите нужный по диаметру электрод.
- Надежно закрепите на свариваемой детали кабель - заземлитель.
- С помощью регулятора (21) (См. Рис. 2) настройте величину сварочного тока в соответствии с режимом сварки.
- Держа защитную маску перед своим лицом, «чиркните» электродом по поверхности свариваемой детали (как при зажигании спичкой). Это наиболее продуктивный метод зажигания сварочной дуги.

⚠ Внимание! Не стучите электродом по свариваемой конструкции, так как это может привести к повреждению его обмазки и затруднит зажигание сварочной дуги!

- A - Электрододержатель
- B - Направление по вертикали
- C - Электрод
- D - Свариваемая конструкция



- Сразу после зажигания дуги старайтесь сохранять расстояние между рабочей поверхностью свариваемой конструкции (D) и электродом (C), приблизительно равное диаметру самого электрода. Старайтесь






сохранять это расстояние постоянно во время сварки. Угол наклона электрода (С) от вертикальной оси (В) должен быть от 20° до 30°.

- Заканчивая шов, отведите электрододержатель (А) с электродом (С) немного назад, чтобы заполнилась сварочная ванна, а затем быстро поднимите его до исчезновения дуги.
- Удалите шлак и окалину со сварного шва с помощью специального молотка-зубила.
- Всегда используйте плоскогубцы для замены использованных электродов и для перемещения свариваемых деталей.

Использование автоматического регулятора оборотов двигателя

- Во время сварочных работ, генератор работает на полной мощности, как следствие этого, возрастает расход топлива. Если интенсивность ваших сварочных работ низкая, рекомендуется включать автоматический регулятор оборотов (мощности) двигателя. Во время перерыва сварки, двигатель автоматически понизит свои обороты, и также наберет их, когда сварка вновь продолжится. Такой метод работы позволяет понизить расход топлива.
- Для включения автоматического регулятора – переведите переключатель (12) (См. Рис.1) в положение «ВКЛ»
- Для выключения – переведите переключатель (12) (См. Рис.1) в положение «ВЫКЛ»

Рекомендации по выполнению качественной сварки

ШОВ	ПРИМЕЧАНИЕ
	Слишком медленное перемещение электрода
	Слишком короткая дуга
	Слишком низкая сила тока
	Слишком быстрое перемещение электрода
	Слишком длинная дуга
	Слишком высокая сила тока
	Эталон

- В результате неравномерного нагрева в процессе сварки и усадки сварных швов, в сварных конструкциях возникают внутренние напряжения, ослабляющие прочность швов и часто приводящие к деформациям конструкций. Величина напряжений и деформаций зависит от сечения и протяженности швов, нагрева изделия в процессе сварки, жесткости конструкции и других факторов.
- Уменьшение деформаций при сварке обеспечивается применением ряда мер, основными из которых являются:
 - Ступенчатый порядок наложения швов, т.е. сварка участками;

- Уравновешивание деформаций путем наложения швов в таком порядке, при котором последующий шов вызывает деформации обратные тем, что получились при наложении предыдущего шва;
- Увеличение скорости охлаждения изделия при помощи медных подкладок или воды;
- Правильная последовательность наложения швов, например: при сварке нескольких листов продольными и поперечными швами, сначала следует сварить поперечные швы, затем продольные;
- Обратные деформации, т.е. придание деталям перед сваркой предварительной деформации, обратной той, которые они должны получить при сварке;
- Жесткое закрепление свариваемых деталей в приспособлениях.
- Предварительный или сопутствующий подогрев изделия. В зависимости от конфигурации и размеров изделия подогрев может быть местным или общим.

⚠ Внимание! Пользуйтесь клещами для удаления использованного электрода или для перемещения свариваемой детали.

- Следите за тем, чтобы после завершения сварочных работ держатель электрода находился в изолированном состоянии. Удаление окалины допускается только после остывания сварного шва. Если необходимо продолжить сварку прерванного сварного шва, то прежде необходимо удалить окислы с начальной точки продолжения сварки.

5.5. Остановка двигателя

⚠ Внимание! Снимите нагрузку с генератора, вынув вилки электрических приборов из розетки генератора. Дайте поработать двигателю в течение 3 минут без нагрузки.

Переведите автоматический выключатель переменного тока в положение "ВЫКЛ".

1. Поставьте выключатель двигателя в положение "ВЫКЛ".
2. Переведите рычаг топливного крана в положение "ЗАКРЫТО".

ПРЕДОСТЕРЕЖЕНИЕ:

Не останавливайте двигатель внезапно, потому что это нарушает температурный режим генератора.

ПРЕДУПРЕЖДЕНИЕ:

Если двигатель продолжает работать даже после того, как рычаг скорости установлен в положение "СТОП", то переведите задвижку подачи топлива в положение "ЗАКРЫТО" или перекройте трубку подачи топлива на топливный насос.

⚠ Внимание! Долговременная работа (более одного часа) генератора с нагрузкой ниже 25-30% от номинальной НЕ РЕКОМЕНДУЕТСЯ, так как это может привести к выходу из строя свечи зажигания из-за неполного сгорания топлива. Обеспечьте нагрузкой генератор, не ниже 30% от его номинальной мощности, даже если эта нагрузка не является для Вас полезной.

6. ПЕРИОДИЧЕСКОЕ ОБСЛУЖИВАНИЕ

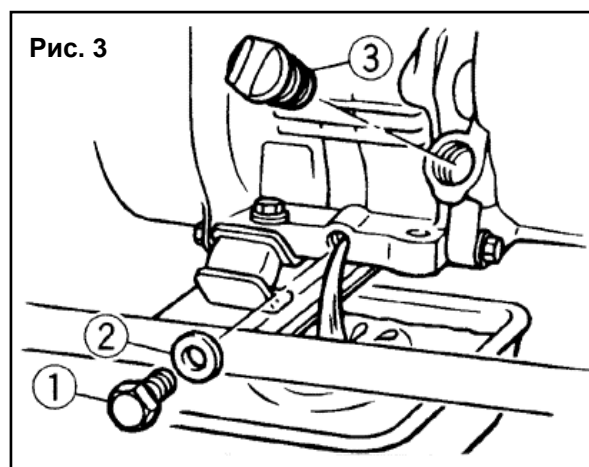
6.1. Таблица обслуживания

Вид работы	Ежедневная проверка	В первый месяц или через 20 ч	Каждые 3 месяца или 100 ч	Каждые 6 месяцев или 300 ч	Каждый год или 1000 ч
Проверить и долить топливо	•				
Проверить и долить масло	•				
Проверить, нет ли утечек масла	•				
Проверить и подтянуть все детали двигателя	•			Подтянуть болты головки	
Заменить масло		1-й раз	2-й раз и далее		
Очистить масляный фильтр			Очистить	Заменить	
Заменить элемент воздушного фильтра	При работе в запыленном месте проводите обслуживание чаще			Заменить	
Очистить топливный фильтр				Очистить	Заменить
Проверить топливную форсунку				•	
Проверить топливопровод				Заменить при необходимости	
Отрегулировать зазоры впускных и выпускных клапанов		1-й раз		•	
Проверить уровень электролита аккумулятора	Ежемесячно				

6.2. Замена масла

Для предотвращения выхода из строя двигателя необходимо соблюдать следующее:

- Проводите проверку уровня масла каждый раз до запуска двигателя.
- Замените масло после первых 20 часов эксплуатации генератора и через каждые 100 часов работы. Если генератор работает в условиях повышенной концентрации пыли и грязи, то масло необходимо менять чаще. Проводите замену масла только на теплом двигателе.
- Очистите поверхность около сливной пробки.
- Установите раму генератора таким образом, чтобы сливное отверстие располагалось как можно ниже. Установите емкость для утилизации отработанного масла под сливным отверстием.
- Отверните сливную пробку и слейте масло. (1) (См. Рис. 3)
- Проверьте состояние прокладки сливной пробки. При необходимости замените прокладку.



- Заверните сливную пробку (2) (См. Рис. 3).
- Залейте новое масло до верхнего уровня. (3) (См. Рис. 3).

⚠ Внимание! Не выливайте отработанное масло в канализацию или на землю. Отработанное масло должно сливаться в специальные емкости и отправляться в пункты сбора и переработки отработанных масел. Берегите окружающую нас природу!

Рекомендованные классы масел: SAE 10W-30, SAE 10W-40

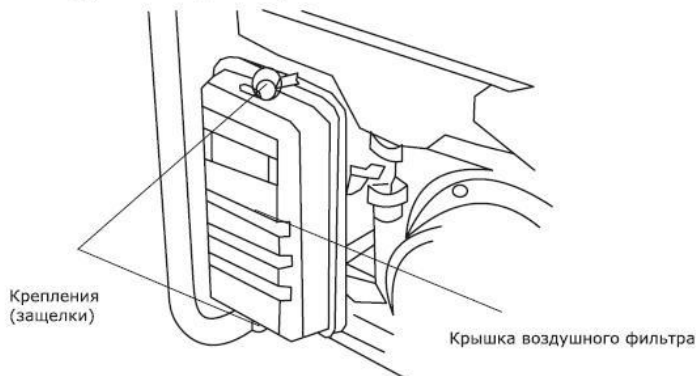
⚠ Внимание! Следите за тем, чтобы посторонние предметы не попали в картер.

6.3. Очистка воздушного фильтра

Поддержание воздушного фильтра в надлежащем состоянии очень важно. Грязь, попадающая в двигатель через неправильно установленный, неправильно обслуживаемый или нестандартный фильтр сильно изнашивает и выводит его из строя. Следите за чистотой фильтрующего элемента, не забывайте его чистить.

- Снимите кожух воздушного фильтра
- Выньте фильтрующий элемент, промойте его в керосине, хорошо высушите
- Затем смажьте фильтрующий элемент машинным маслом и отожмите руками.
- Установите фильтрующий элемент на место.

Воздушный фильтр



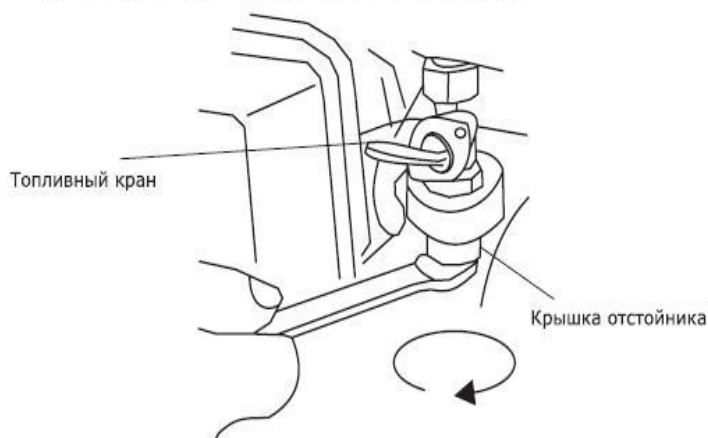
⚠ Внимание! Не заводите двигатель без воздушного фильтра. Это может привести к его поломке.

6.4. Очистка фильтра топливного крана

Чистка и замена топливного фильтра:

- Слейте топливо из топливного бака.
- Отверните болт крышки отстойника, расположенные снизу топливного крана при помощи ключа
- Очистите и продуйте фильтр сжатым воздухом и установите его обратно.

Очистка фильтра топливного крана

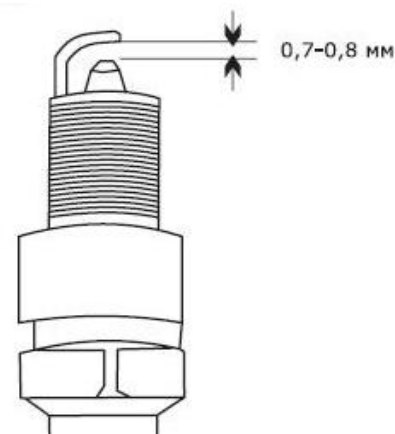


6.5. Обслуживание свечи зажигания

Каждые 100 часов работы двигателя, но не реже одного раза в год, проводите проверку состояния свечи зажигания в следующем порядке:

- Очистите поверхность около свечи зажигания.
- Отсоедините высоковольтный провод.
- Выверните свечу свечным шестигранным ключом, входящим в комплект поставки, и осмотрите свечу. Юбка свечи (между керамической частью и металлической частью) должна иметь желтовато-коричневый цвет.
- Замените свечу, если имеются сколы керамического изолятора или электроды имеют неровности, прогорели или имеют нагар.
- Очистите электроды мелкой наждачной бумагой до металла, проверьте и отрегулируйте зазор.
- Проверьте величину зазора между заземляющим и центральным электродами, используя специальный щуп. При необходимости установите зазор 0,76 мм
- Установите свечу зажигания в двигатель и надежно затяните. Недостаточная затяжка свечи зажигания может привести к ее перегреву и повреждению двигателя.
- Присоедините высоковольтный провод.

Замена (проверка) свечи зажигания



6.6 Обслуживание аккумулятора

Проверка уровня электролита

- Проверьте уровень электролита. Уровень должен быть между верхним и нижним указателем уровня на аккумуляторе.
- В случае необходимости долейте дистиллированную воду.

Хранение аккумулятора

- Храните аккумулятор в сухом месте. Зарядку необходимо производить один раз в месяц.
- Не храните батарею в чрезмерно теплом или холодном месте.

Рекомендуемый аккумулятор

- Рекомендуемый аккумулятор: 12V / 2,6 A·h

⚠ Внимание! Не рекомендуется использовать генератор в качестве основного источника электроэнергии.

6.7. Смазка зеркала цилиндра

⚠ Внимание! Как перед, так и после продолжительного хранения генератора необходимо производить смазку зеркала цилиндра.

Так как при длительном хранении генератора, масло из цилиндров стекает в картер двигателя. В результате этого, первые 10-15 секунд двигатель работает практически без смазки.

Это постепенно может привести к критическому износу двигателя. Во избежание этого, необходимо выполнить следующие действия:

- Отсоедините высоковольтный провод свечи зажигания.
- Выверните свечу зажигания.
- Аккуратно залейте 30 мл чистого масла в отверстие свечи зажигания
- Прикройте чистой ветошью отверстие свечи зажигания для предотвращения разбрызгивания топлива из свечного отверстия.
- Возьмитесь за ручку стартера и плавно потяните ее вверх два раза. Это обеспечит равномерное распределение масла по зеркалу цилиндра двигателя и защитит его от коррозии во время хранения и легкий запуск двигателя после перерыва в эксплуатации.
- Установите свечу зажигания на место.
- Присоедините высоковольтный провод свечи зажигания.

Это обеспечит равномерное распределение масла по зеркалу цилиндра двигателя и защитит его от коррозии во время хранения и легкий запуск двигателя после перерыва в эксплуатации.

⚠ Внимание! Храните и транспортируйте генератор в горизонтальном положении без топливной смеси.

7. ПОИСК И УСТРАНЕНИЕ НЕИСПРАВНОСТЕЙ

Неисправность	Причина	Способ устранения
Двигатель не запускается	Нет топлива в топливном баке	Проверить уровень топлива, заполнить бак свежим бензином при необходимости
	Срабатывает автоматическая система контроля уровня масла	Проверить уровень масла, долить при необходимости
	Генератор находится в наклонном положении	Установить генератор в горизонтальное положение
	Попадание масла в камеру сгорания (вследствие сильного наклона или падения генератора)	Вывернуть свечу зажигания и повернуть коленчатый вал двигателя, потянув 3-4 раза шнур стартера. Очистить карбюратор и воздушный фильтр
	Нет искры на свече	Вывернуть свечу зажигания, проверить ее состояние, заменить при необходимости

	Не поступает топливо в карбюратор: • закрыт топливный кран • засорен фильтр карбюратора	Открыть топливный кран. Вывернуть дренажную пробку в нижней части поплавковой камеры карбюратора, прочистить фильтр
Нестабильная работа генераторной установки	Загрязнен воздушный фильтр	Очистить или установить новый фильтрующий элемент
	Низкая частота вращения двигателя или неисправность регулятора частоты вращения	Установить номинальную частоту вращения двигателя в сервисном центре, указанном в гарантийном свидетельстве
Падение или сильное снижение напряжения под нагрузкой	Слишком высокая мощность нагрузки. Перегрузка генератора	Уменьшить нагрузку на генератор, отключив часть потребителей
Генератор перегревается	Эксплуатация генератора на высоте более 2000 метров	При необходимости эксплуатации в подобных условиях отрегулировать генератор в сервисном центре
	Слишком высокая температура окружающей среды	Генератор рассчитан на эксплуатацию при температуре окружающей среды не более + 40 С
Не зажигается сварочная дуга.	Плохой контакт между зажимом заземляющего кабеля и свариваемой деталью.	Обеспечьте надежный контакт.
Не регулируется сварочный ток.	Поломка регулирующего устройства аппарата	Обратитесь в сервисный центр.

8. ГАРАНТИЙНЫЕ УСЛОВИЯ

Уважаемый покупатель!

1. Поздравляем Вас с покупкой нашего изделия и выражаем признательность за Ваш выбор.
2. Надежная работа данного изделия в течение всего срока эксплуатации - предмет особой заботы наших сервисных центров. В случае возникновения каких-либо проблем в процессе эксплуатации изделия рекомендуем Вам обращаться только в сервисные центры, адреса и телефоны которых Вы сможете найти в Гарантийном талоне или узнать в магазине.
3. При покупке изделия требуйте проверки его комплектности и исправности в Вашем присутствии, инструкцию по эксплуатации и заполненный Гарантийный талон на русском языке. При отсутствии у Вас правильно заполненного Гарантийного талона мы будем вынуждены отклонить Ваши претензии по качеству данного изделия.
4. Во избежание недоразумений убедительно просим Вас перед началом работы с изделием внимательно ознакомиться с инструкцией по его эксплуатации.
5. Обращаем Ваше внимание на исключительно бытовое назначение данного изделия.
6. Правовой основой настоящих гарантийных условий является действующее Законодательство и, в частности, Закон "О защите прав потребителей".
7. Гарантийный срок на данное изделие составляет 12 месяцев и исчисляется со дня продажи через розничную торговую сеть. В случае устранения недостатков изделия, гарантийный срок продлевается на период, в течение которого оно не использовалось.
8. Срок службы изделия - 3 года.
9. Наши гарантийные обязательства распространяются только на неисправности, выявленные в течение гарантийного срока и обусловленные производственными факторами.
10. Гарантийные обязательства не распространяются на неисправности изделия, возникшие в результате:

- Несоблюдения пользователем предписаний инструкции по эксплуатации изделия.
- Механического повреждения, вызванного внешним ударным или любым иным воздействием.
- Использования изделия в профессиональных целях и объемах.
- Применения изделия не по назначению.
- Стихийного бедствия.
- Неблагоприятных атмосферных и иных внешних воздействий на изделие, таких как дождь, снег, повышенная влажность, нагрев, агрессивные среды.
- Использования принадлежностей, расходных материалов и запчастей, не рекомендованных или не одобренных производителем.
- Проникновения внутрь изделия посторонних предметов, насекомых, материалов или веществ.
- На генераторы, подвергавшиеся вскрытию, ремонту или модификации вне уполномоченного сервисного центра.
- На принадлежности, запчасти, вышедшие из строя вследствие нормального износа, и расходные материалы, такие как фильтры, угольные щетки, и т. п.
- На неисправности, возникшие в результате перегрузки генератора, повлекшей выход из строя генератора, мотора, выпрямителей, автоматических выключателей или других узлов и деталей. К безусловным признакам перегрузки изделия относятся, помимо прочего: появление цветов побежалости, деформация или оплавление деталей и узлов изделия, потемнение или обугливание изоляции проводов под воздействием высокой температуры.
- Перегрева изделия или несоблюдения требований к составу и качеству топливной смеси, повлекшего выход из строя поршневой группы, к безусловным признакам которого относятся разрушение/заклинивание поршневого кольца и/или наличие царапин и потертостей на внутренней поверхности цилиндра и поверхности поршня, разрушение и/или оплавление опорных подшипников шатуна и поршневого пальца.
- Ненадлежащего обращения при эксплуатации, хранении и обслуживании (наличие ржавчины, засорение системы охлаждения отходами, забивание внутренних и внешних полостей пылью и грязью).
- Механические повреждения стартерной группы (поломки храпового колеса, крышки стартера и т.п), вызванные неверным запуском, ударными нагрузками.
- На расходные и быстроизнашивающиеся части (ведущая звездочка, резиновые амортизаторы, и уплотнители, шестерня привода масляного насоса, храповое колесо и трос стартера, детали стартерной группы, фильтры, лента тормоза, пружина сцепления), а также сменные приспособления.

Изготовитель обязуется в течение гарантийного срока эксплуатации безвозмездно исправлять дефекты продукции или заменять ее, если дефекты не возникли вследствие нарушения покупателем правил пользования продукцией или ее хранения. Гарантийный ремонт генератора производится изготовителем по предъявлении гарантийного талона, а послегарантийный – в специализированных ремонтных мастерских. Изготовитель не принимает претензии на некомплектность и механические повреждения генератора после его продажи.

Компания ООО «ПРОРАБ» ставит перед собой приоритетную задачу максимально удовлетворить потребности покупателей в бензо-, пневмо-, электроинструменте и расходном материале. Создавая ассортиментную линейку, мы ориентируемся в первую очередь на доступные цены при оптимальном уровне надежности. Вся выпускаемая продукция сделана в Китае и имеет все необходимые сертификаты соответствия.

Импортер: ООО «ПРОРАБ» (Россия)

Адрес: 115114, г. Москва, Дербеневская набережная, д. 11