



## DVAS 165 E

Напряжение (В): 400/230

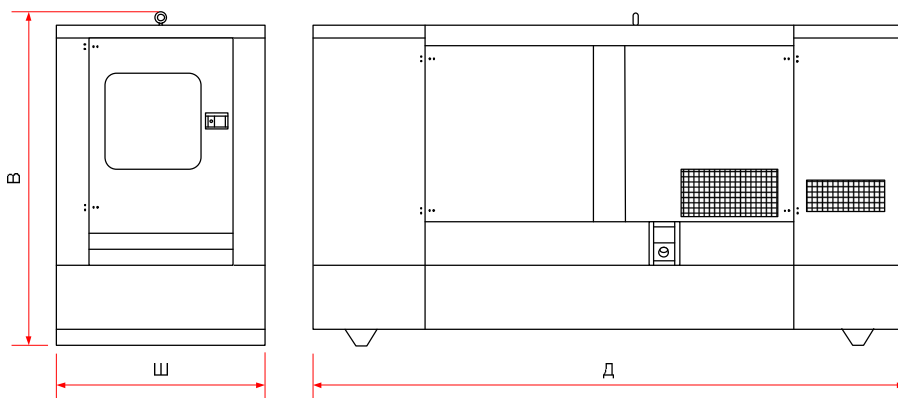
Частота (Гц): 50

### Технические характеристики

Мощность при работе в режиме основного источника электропитания (кВА/кВт)	152/121,6
Мощность при работе в режиме резервного источника электропитания (кВА/кВт)	167/133,6
Вариант исполнения	Стационарный, в защитном шумопоглощающем капоте

### Габаритные размеры, вес

Длина «Д» (мм.)	3400
Ширина «Ш» (мм.)	1100
Высота «В» (мм.)	1755
Вес (без учета веса топлива кг.)	2387
Объем топливного бака (л.)	244



### Уровень шума

Акустическое давление [LpA] (dBA)	72
-----------------------------------	----

### Время автономии, расход топлива

Нагрузка	Основной режим		Резервный режим	
	Расход, л/ч	Автономия, ч.	Расход, л/ч	Автономия, ч.
25%	9,3	26,2	9,7	25,2
50%	16	15,3	17,4	14
75%	23,1	10,6	25,6	9,5
100%	30,7	7,9	34,2	7,1

<b>Двигатель</b>	
Производитель, модель	VOLVO, TAD 731 GE
Электронное управление	Да
Водяное охлаждение	Да
Число цилиндров	6
Объем двигателя (куб. см.)	7150
Диаметр поршня / ход поршня (мм.)	108/130
Компрессия	18:1
Частота вращения двигателя (об/мин.)	1500
<b>Система охлаждения и потребляемый воздух</b>	
Поток воздуха для радиатора (м3/мин)	222
Поток воздуха для сгорания (м3/мин)	10,65
<b>Система смазки</b>	
Объем масла (л.)	20
Потребление масла (% от потребления топлива)	0,3
<b>Аккумуляторная батарея</b>	
Количество АБ / Тип	1 шт. / 12V 180Ач-730А
<b>Система выхлопа</b>	
Выходной диаметр(")	4,5
T <sup>a</sup> (температура выхлопных газов), °C	540
Поток выхлопных газов (м3/мин)	30,2
<b>Генератор</b>	
Модель	UCI 274 F1
Автоматический регулятор напряжения	SX460
Мощность (кВА)	175
<b>Панель управления</b>	
Тип панели	DEEP SEA 7320
Формирование сигнала запуска при пропадании напряжения	Да
Ручной запуск	Да
Возможность удаленного запуска	Да
Кнопка аварийного останова	Да
<b>Аварийные сигналы</b>	
Ошибка запуска	Да
Неисправность зарядного устройства	Да
Низкое давление масла	Да
Перегрев двигателя	Да
Низкий уровень топлива	Да
Аварийная остановка	Да
Высокие обороты	Да
<b>Отображения информации, интерфейсы</b>	
ЖК дисплей	Да
Индикация СЕТЬ/ГЕНЕРАТОР	Да
Порт RS 232	Да
Порт RS 485	Да

Конфигурация оборудования может быть изменена производителем без предварительного уведомления.