



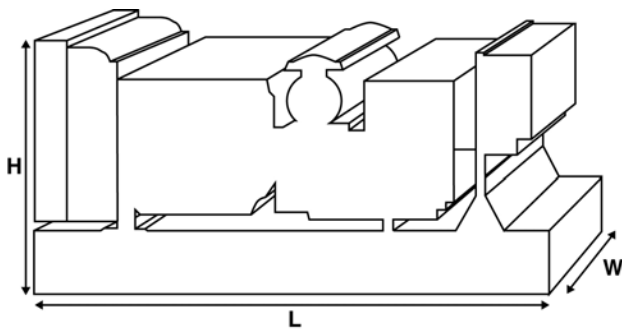
# P2000-1\_P2000-1E

## Значения мощности

| Напряжение, частота |     | Основной | Резервный |
|---------------------|-----|----------|-----------|
| 400/230В, 50 Гц     | кВА | 1850     | 2000      |
|                     | кВт | 1480     | 1600      |
| 480/277В, 60 Гц     | кВА |          |           |
|                     | кВт |          |           |

Значения при коэффициенте мощности 0.8

Чтобы ознакомиться с показателями мощности и напряжения той или иной модели, перейдите к разделу с техническими данными и характеристиками



## Размеры и массовые параметры

|              |    |               |
|--------------|----|---------------|
| Длина        | мм | 5839 (229.9)  |
| Ширина       | мм | 2196 (86.5)   |
| Высота       | мм | 2605 (102.6)  |
| Сухая масса  | кг | 12215 (26929) |
| Полная масса | кг | 12528 (27619) |

Значения в соответствии со стандартами ISO 8528, ISO 3046, IEC 60034, BS5000 и NEMA MG-1.22. Изображенная генераторная установка может быть оснащена дополнительным оборудованием.

## Основной режим

Непрерывная выработка электроэнергии (при переменной нагрузке) вместо ее приобретения. Количество часов эксплуатации в год не ограничено. Эта модель может работать с 10-процентной перегрузкой в течение 1 часа через каждые 12 часов.

## Резервный режим

Непрерывная выработка электроэнергии (при переменной нагрузке) в случае неисправности основного источника. В данном режиме работы перегрузка недопустима. Генератор данной модели рассчитан по пиковой непрерывной мощности (в соответствии со стандартом ISO 8528-3).

## Стандартные условия эксплуатации

Примечание: Стандартные условия эксплуатации: температура воздуха на впуске – 25°C (77°F), высота – 100 м (328 футов) над уровнем моря, относительная влажность – 30 %. Расход топлива указан при полной нагрузке. Дизельное топливо с удельной массой 0,85 соответствует стандарту BS2869: 1998, класс A2.

Компания FG Wilson предлагает ряд дополнительных возможностей, которые помогут удовлетворить любые Ваши потребности в энергообеспечении.

Предлагаемые опции:

- Обновление до норм Европейского сертификата соответствия
- Разнообразные шумопоглощающие кожухи
- Ряд синхронизирующих панелей управления для генераторных установок
- Дополнительные устройства аварийной сигнализации и отключения
- Широкий ассортимент систем глушения выхлопа, обеспечивающих различные уровни снижения шума

Для получения дополнительной информации о стандартных и дополнительных возможностях, предусмотренных для этого изделия, пожалуйста, обратитесь к местному дилеру или посетите веб-сайт:

[www.fgwilson.com](http://www.fgwilson.com)

# P2000-1\_P2000-1E



## Расчетные параметры и рабочие характеристики

|  |  |               |       |
|--|--|---------------|-------|
| Марка двигателя                              | Perkins                                    |               |       |
| Модель двигателя:                            | 4016-61TRG1                                |               |       |
| Марка генератора переменного тока            | Leroy Somer                                |               |       |
| Модель генератора:                           | LL9324F                                    |               |       |
| Панель управления:                           | PowerWizard 1.1+                           |               |       |
| Опорная рама:                                | 3-полюсный автоматический прерыватель цепи |               |       |
| Тип размыкателя цепи:                        | Options Available                          |               |       |
| Частота:                                     | 50 Гц                                      |               | 60 Гц |
| Частота вращения коленчатого вала:<br>об/мин | об/мин                                     | 1500          |       |
| Емкость топливного бака:                     | л (галлоны США)                            | N/A (N/A)     |       |
| Расход топлива в основном режиме             | л (галлоны США)                            | 383.8 (101.4) |       |
| Расход топлива в резервном режиме            | л (галлоны США)                            | 409.1 (108.1) |       |

## Технические характеристики двигателя

|   |   |               |  |
|---|---|---------------|--|
| Количество цилиндров                    | 16  |               |  |
| Расположение                            | 60deg Vee                                     |               |  |
| Цикл                                    | 4-тактный                                     |               |  |
| Диаметр                                 | мм (дюймов)                                   | 160 (6.3)     |  |
| Ход                                     | мм (дюймов)                                   | 190 (7.5)     |  |
| Система впуска                          | Водовоздушное охлаждение наддувочного воздуха |               |  |
| Система охлаждения                      | Вода  |               |  |
| Тип управления                          | Электронный                                   |               |  |
| Класс управления                        | ISO 8528                                      |               |  |
| Степень сжатия                          | 13.0:1  |               |  |
| Рабочий объем                           | л (куб. дюйм)                                 | 61.1 (3730)   |  |
| Момент инерции:                         | кг/м <sup>2</sup> (фунт/дюйм <sup>2</sup> )   | 20.72 (70803) |  |
| Напряжение                              |   |               |  |
| Заземление                              | Отрицательный                                 |               |  |
| Зарядное устройство для аккумулятора, А | 55  |               |  |
| Сухая масса двигателя                   | кг (фунт)                                     | 5570 (12280)  |  |
| Полная масса двигателя                  | кг (фунт)                                     | 5847 (12890)  |  |

## Параметры производительности двигателя

|   |                     | 50 Гц        | 60 Гц |
|---|---------------------|--------------|-------|
| Частота вращения коленчатого вала                         | об/мин              | 1500         |       |
| Полная мощность двигателя в основном режиме               | кВт (л.с.)          | 1648 (2210)  |       |
| Полная мощность двигателя в резервном режиме              | кВт (л.с.)          | 1774 (2379)  |       |
| Среднее эффективное тормозное давление в основном режиме  | кПа (фунт/кв. дюйм) | 2157 (312.8) |       |
| Среднее эффективное тормозное давление в резервном режиме | кПа (фунт/кв. дюйм) | 2322 (336.8) |       |



### Топливная система

|                            |                       |                             |                |               |               |
|----------------------------|-----------------------|-----------------------------|----------------|---------------|---------------|
| Тип топливного фильтра:    |                       | Со сменным элементом        |                |               |               |
| Рекомендуемый вид топлива: |                       | Дизельное топливо класса A2 |                |               |               |
| Расход топлива при         |                       | 110 % нагрузки              | 100 % нагрузки | 75 % нагрузки | 50 % нагрузки |
| 50 Гц, основной:           | л/ч (галлоны США/час) | 409.1 (108.1)               | 383.8 (101.4)  | 299.8 (79.2)  | 206.8 (54.6)  |
| 50 Гц, резервный           | л/ч (галлоны США/час) | -                           | 409.1 (108.1)  | 321.1 (84.8)  | 222.5 (58.8)  |
| 60 Гц, основной            | л/ч (галлоны США/час) |                             |                |               |               |
| 60 Гц, резервный           | л/ч (галлоны США/час) | -                           |                |               |               |

(при использовании дизельного топлива с удельной плотностью 0.86, соответствующего стандарту BS2869 КлассA2,EN590)

### Пневматическая система

|   |                      |                      |       |
|---|----------------------|----------------------|-------|
|   |                      | 50 Гц                | 60 Гц |
| Тип воздушного фильтра:                                   |                      | Со сменным элементом |       |
| Поток воздуха горения в основном режиме                   | м³/мин (куб. фт/мин) |                      |       |
| Поток воздуха горения в резервном режиме                  | м³/мин (куб. фт/мин) |                      |       |
| Ограничение максимального объема воздуха горения на входе | кПа                  | 3.7 (14.9)           |       |

### Система охлаждения

|  |                                       |                |       |
|--|---------------------------------------|----------------|-------|
|  |                                       | 50 Гц          | 60 Гц |
| Емкость системы охлаждения                             | л (галлоны США)                       | 315 (83.2)     |       |
| Тип насоса системы охлаждения:                         |                                       | Центробежный   |       |
| Передача тепла охлаждающей жидкости и маслу: основной  | кВт (британская тепловая единица/мин) | 620 (35259)    |       |
| Передача тепла охлаждающей жидкости и маслу: резервный | кВт (британская тепловая единица/мин) | 666 (37875)    |       |
| Передача тепла в моторный отсек*: основной             | кВт (британская тепловая единица/мин) | 190 (10805)    |       |
| Передача тепла в моторный отсек*: резервный            | кВт (британская тепловая единица/мин) | 209.9 (11937)  |       |
| Нагрузка на вентилятор системы охлаждения:             | кВт (л.с.)                            | 78 (104.6)     |       |
| Охлаждающий поток воздуха, проходящий через радиатор:  | м³/мин (куб. фт/мин)                  | 2081.4 (73504) |       |
| Внешнее ограничение охлаждающего потока воздуха:       | Па (в H <sub>2</sub> O)               | 250 (1)        |       |

\* Тепло, выделяемое двигателем и генератором переменного тока

Рассчитан для работы при температуре окружающего воздуха до 50°C (122°F).

Значения номинальной мощности при определенных условиях можно уточнить у дилера FG Wilson в Вашей стране.

### Система смазки

|                          |                 |                                   |
|--------------------------|-----------------|-----------------------------------|
| Тип масляного фильтра:   |                 | С загонкой примеси, полнопоточный |
| Емкость системы смазки:  | л (галлоны США) | 238 (62.9)                        |
| Емкость поддона картера: | л (галлоны США) | 213 (56.3)                        |
| Тип масла:               |                 | API CG 15W-40 CH4                 |
| Охлаждение масла:        |                 | Вода                              |

### Выхлопная система

|  |                      |             |       |
|--|----------------------|-------------|-------|
|  |                      | 50 Гц       | 60 Гц |
| Макс. допустимое противодавление:      | кПа (д. рт. ст.)     | 4 (1.2)     |       |
| Поток выхлопных газов: основной        | м³/мин (куб. фт/мин) | 400 (14126) |       |
| Поток выхлопных газов: резервный       | м³/мин (куб. фт/мин) | 400 (14126) |       |
| Температура выхлопных газов: основной  | °C (°F)              |             |       |
| Температура выхлопных газов: резервный | °C (°F)              | 425 (797)   |       |



### Физические параметры генератора переменного тока

|  |  |
|--|--|
| Количество подшипников:                | 1  |
| Класс изоляции:                        | H  |
| Шаг обмотки:                           | 2/3  |
| Код обмотки                            | 6S   |
| Провода:                               | 6  |
| Класс герметичности:                   | IP23                                       |
| Система возбуждения:                   | AREP (возбуждение за счет регулятора напря |
| Автоматическая регулировка напряжения: | D510                                       |

\* зависит от кода напряжения

### Эксплуатационные параметры генератора переменного тока

|  |             |
|--|-------------|
| Превышение частоты вращения: об/мин                      | 2250        |
| Регулировка напряжения (установившийся режим): %         | +/- 0.5     |
| Форма сигнала NEMA = TIF:                                | 50          |
| Форма сигнала IEC = THF: %                               | 2           |
| Общее содержание гармоник LL/LN: %                       | 3.5         |
| Радиопомехи:   | EN61000-6   |
| Теплоотдача: 50 Гц кВт (британская тепловая единица/мин) | 78.9 (4487) |
| Теплоотдача: 60 Гц кВт (британская тепловая единица/мин) |             |

### Параметры производительности генератора переменного тока, 50 Гц:

|                                 |                  | 415/240 V | 400/230 V | 380/220 V |     |
|---------------------------------|------------------|-----------|-----------|-----------|-----|
| Код напряжения                  |                  |           |           |           |     |
| Пусковая мощность*              | кВА              | 5086      | 4740      | 4295      |     |
| Мощность короткого замыкания ** | %                | 300       | 300       | 300       | 300 |
| Сопротивление                   | X <sub>d</sub>   | 3.394     | 3.654     | 4.048     |     |
|                                 | X' <sub>d</sub>  | 0.269     | 0.289     | 0.32      |     |
|                                 | X'' <sub>d</sub> | 0.149     | 0.149     | 0.165     |     |

### Параметры производительности генератора переменного тока, 60 Гц

Код напряжения

|                                 |                  | 300 | 300 | 300 | 300 | 300 |
|---------------------------------|------------------|-----|-----|-----|-----|-----|
| Пусковая мощность*              | кВА              |     |     |     |     |     |
| Мощность короткого замыкания ** | %                | 300 | 300 | 300 | 300 | 300 |
| Сопротивление                   | X <sub>d</sub>   |     |     |     |     |     |
|                                 | X' <sub>d</sub>  |     |     |     |     |     |
|                                 | X'' <sub>d</sub> |     |     |     |     |     |

Указанное сопротивление относится к основному режиму.

\* Основано на падении напряжения 30% при коэффициенте мощности 0.4.

\*\* С дополнительной независимой системой возбуждения (Постоянный магнит / Вспомогательная обмотка)

# P2000-1\_P2000-1E



## Выходная мощность, 50 Гц

| Код напряжения | Основной |      | Резервный |      |
|----------------|----------|------|-----------|------|
|                | кВА      | кВт  | кВА       | кВт  |
| 415/240 В      | 1850     | 1480 | 2000      | 1600 |
| 400/230 В      | 1850     | 1480 | 2000      | 1600 |
| 380/220 В      | 1850     | 1480 | 2000      | 1600 |
| 230/115 В      |          |      |           |      |
| 220/127 В      |          |      |           |      |
| 220/110 В      |          |      |           |      |
| 200/115 В      |          |      |           |      |
| 240 В          |          |      |           |      |
| 230 В          |          |      |           |      |
| 220 В          |          |      |           |      |

## Выходная мощность, 60 Гц

| Код напряжения | Основной |     | Резервный |     |
|----------------|----------|-----|-----------|-----|
|                | кВА      | кВт | кВА       | кВт |
| 480/277 В      |          |     |           |     |
| 440/254 В      |          |     |           |     |
| 416/240 В      |          |     |           |     |
| 400/230 В      |          |     |           |     |
| 380/220 В      |          |     |           |     |
| 240/139 В      |          |     |           |     |
| 240/120 В      |          |     |           |     |
| 230/115 В      |          |     |           |     |
| 220/127 В      |          |     |           |     |
| 220/110 В      |          |     |           |     |
| 208/120 В      |          |     |           |     |
| 240/120        |          |     |           |     |
| 220/110        |          |     |           |     |



## P2000-1\_P2000-1E

### Контактная Информация Дилера

### Документация

Руководство по эксплуатации и техническому обслуживанию, а также схемы электрических соединений.

### Стандарты, которым соответствуют генераторные установки

Оборудование отвечает требованиям следующих стандартов: BS5000, ISO 8528, ISO 3046, IEC 60034, NEMA MG-1.22.

### Гарантия

В отношении генераторных установок мощностью 6,8–750 кВА, используемых в качестве основного источника энергии, гарантийный период составляет 12 месяцев со дня ввода в эксплуатацию и не подразумевает ограничений по количеству часов работы (8760 часов). В отношении генераторных установок, используемых в качестве резервного источника энергии, гарантийный период составляет 24 месяца со дня ввода в эксплуатацию и ограничивается 500 часами работы в год.

В отношении генераторных установок мощностью 730–2500 кВА, используемых в качестве основного источника энергии, гарантийный период составляет 12 месяцев со дня ввода в эксплуатацию без ограничений по количеству часов работы (8760 часов) или 24 месяца со дня ввода в эксплуатацию с ограничением в 6000 часов работы. В отношении генераторных установок, используемых в качестве резервного источника энергии, гарантийный период составляет 36 месяцев со дня ввода в эксплуатацию и ограничивается 500 часами работы в год.

Продукция компании FG Wilson производится в следующих странах:

Северная Ирландия • Бразилия • Китай • Индия

Штаб-квартира компании FG Wilson находится в Северной Ирландии, а ее дилерская сеть охватывает все регионы мира.

Чтобы связаться с центром продаж в Вашем регионе, пожалуйста, посетите веб-сайт компании FG Wilson: [www.fgwilson.com](http://www.fgwilson.com).

FG Wilson является товарным знаком, принадлежащим компании Caterpillar (NI) Limited.

В соответствии с политикой постоянного совершенствования продукции мы оставляем за собой право на внесение технических изменений без предварительного уведомления.