



www.FGWilson.com

# P13.5-6



Изображение приведено исключительно для визуального представления.

## Значения мощности

Напряжение, частота	Основной	Резервный
400V, 50 Hz	12,5 кВА / 10,0 кВт	13,5 кВА / 10,8 кВт
480V, 60 Hz	15,0 кВА / 12,0 кВт	16,5 кВА / 13,2 кВт

Значения при коэффициенте мощности 0,8

Чтобы ознакомиться с показателями мощности и напряжения той или иной генераторной установки, пожалуйста, перейдите к разделу с техническими данными и характеристиками производительности.

### Основной режим

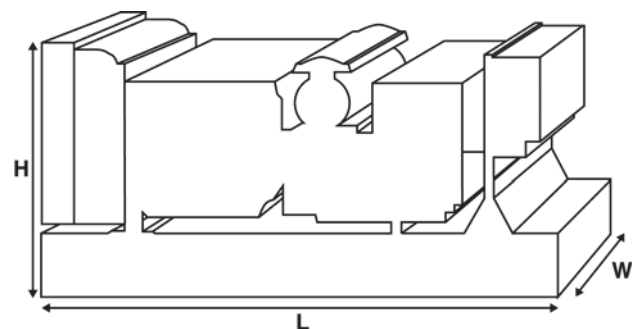
Непрерывная выработка электроэнергии (при переменной нагрузке) вместо ее приобретения. Количество часов эксплуатации в год не ограничено. Эта модель может работать с 10-процентной перегрузкой в течение 1 часа через каждые 12 часов.

### Резервный режим

Непрерывная выработка электроэнергии (при переменной нагрузке) в случае неисправности основного источника. В данном режиме работы перегрузка недопустима. Генератор данной модели рассчитан по пиковой непрерывной мощности (в соответствии со стандартом ISO 8528-3).

### Стандартные условия эксплуатации

Примечание: стандартные условия эксплуатации: температура воздуха на впуске 25°C (77°F), 100 м (328 футов), относительная влажность 30%. Расход топлива указан при полной нагрузке. Дизельное топливо с удельной массой 0,85 соответствует стандарту BS2869: 1998, класс А2.



## Паспортные данные и технические характеристики

Марка и модель двигателя:	Perkins® 403D-15G	
Изготовитель генератора для FG Wilson:	Leroy Somer	
Модель генератора:	LL1114D	
Панель управления:	DCP-10	
Опорная рама:	Усиленная сталь	
Тип размыкателя цепи:	3-полюсный ручной прерыватель цепи	
Частота:	50 Гц	60 Гц
Частота вращения коленчатого вала: об/мин	1500	1800
Емкость топливного бака: л (галлон США)	62 (16,4)	
Расход топлива: л/ч (галлон США/час) (при 100-процентной нагрузке)	- Основной	3,7 (1,0) 4,3 (1,1)
	- Резервный	4,0 (1,1) 4,9 (1,3)

## Предлагаемые опции

FG Wilson предлагает разнообразное дополнительное оборудование для соответствия генераторных установок потребностям в энергии.

Опции:

- Доработка для сертификации ЕС
- Разнообразные шумопоглощающие кожухи
- Разнообразные панели управления и синхронизации генераторной установки
- Дополнительные системы аварийной сигнализации и отключения

Дополнительную информацию о стандартном и дополнительном оборудовании для данного продукта можно получить у местного дистрибьютора или на сайте [www.FGWilson.com](http://www.FGWilson.com)

## Размеры и массовые параметры

Длина, мм (дюймы)	Ширина, мм (дюймы)	Высота, мм (дюймы)	Сухая масса, кг (фунт)	Масса с эксплуатационными жидкостями, кг (фунт)
1400 (55,1)	620 (24,4)	1054 (41,5)	371 (818)	377 (831)

Сухая масса = с маслом

Масса с эксплуатационными жидкостями = с маслом и охлаждающей жидкостью

Характеристики в соответствии с ISO 8528, ISO 3046, IEC 60034, BS5000 и NEMA MG-1.22. Показанная на иллюстрации генераторная установка может включать дополнительное оборудование, поставляемое по отдельному заказу.

Технические характеристики двигателя	
Число / расположение цилиндров:	3 / Рядный
Цикл:	4-тактный
Диаметр цилиндра / ход поршня: мм (дюйм)	84,0 (3,3)/90,0 (3,5)
Система впуска:	Атмосферный
Система охлаждения:	Вода
Тип управления:	Механический
Класс управления:	ISO 8528
Степень сжатия:	22,5:1
Рабочий объем: л (куб. дюйм)	1,5 (91,3)
Момент инерции: кг/м <sup>2</sup> (фунт/дюйм <sup>2</sup> )	2,17 (7415)
Электрооборудование двигателя:	
Напряжение / заземление	12/Отрицательный
Зарядное устройство для аккумулятора, А	65
Масса: кг (фунт)	- Сухая масса 197 (434)
	- Масса с эксплуатационными жидкостями 202 (445)

Технические характеристики	50 Гц	60 Гц
Частота вращения коленчатого вала: об/мин	1500	1800
Полная мощность двигателя: кВт (л.с.)		
- Основной	12,2 (16,0)	14,7 (20,0)
- Резервный	13,5 (18,0)	16,2 (22,0)
Среднее эффективное тормозное давление: кПа (фунт/кв. дюйм)		
- Основной	652,0 (94,6)	655,0 (95,0)
- Резервный	722,0 (104,7)	722,0 (104,7)

## Топливная система

Тип топливного фильтра:	Со сменным элементом			
Рекомендуемый вид топлива:	Class A2 Diesel или BSEN590			
Расход топлива, л/ч (галлонов США/час)				
Основной	110%	100%	75%	50%
Нагрузка	Нагрузка	Нагрузка	Нагрузка	Нагрузка
50 Гц	4,0 (1,1)	3,7 (1,0)	2,8 (0,7)	2,0 (0,5)
60 Гц	4,9 (1,3)	4,3 (1,1)	3,2 (0,8)	2,4 (0,6)
Резервный				
	100%	75%	50%	
	Нагрузка	Нагрузка	Нагрузка	
50 Гц	4,0 (1,1)	3,0 (0,8)	2,1 (0,6)	
60 Гц	4,9 (1,3)	3,5 (0,9)	2,5 (0,7)	

(при использовании дизельного топлива с удельной плотностью 0,85, соответствующего стандарту BS2869, класс A2)

Воздушные системы	50 Гц	60 Гц
Тип воздушного фильтра:	Со сменным элементом	
Поток воздуха горения: м <sup>3</sup> /мин (куб. фт/мин)		
- Основной	1,1 (38)	1,2 (43)
- Резервный	1,1 (38)	1,2 (43)
Макс. ограничение забора воздуха горения: кПа (д.вод.ст.)	6,4 (25,7)	6,4 (25,7)

Система охлаждения	50 Гц	60 Гц
Емкость системы охлаждения: л (галлоны США)	6,0 (1,6)	6,0 (1,6)
Тип насоса системы охлаждения:	Центробежный	
Передача тепла охлаждающей жидкости и маслу: кВт (британская тепловая единица/мин)		
- Основной	11,6 (660)	13,6 (773)
- Резервный	12,9 (734)	15,2 (864)
Передача тепла в моторный отсек: передача тепла от двигателя и генератора, кВт (британская тепловая единица/мин)		
- Основной	5,4 (307)	6,3 (358)
- Резервный	6,0 (341)	7,1 (404)
Нагрузка на вентилятор системы охлаждения: кВт (л.с.)	0,2 (0,2)	0,3 (0,4)
Охлаждающий поток воздуха, проходящий через радиатор: м <sup>3</sup> /мин (куб. фут/мин)	28,8 (1017)	37,2 (1314)
Внешнее ограничение охлаждающего потока воздуха: Па (в Н <sub>2</sub> О)	125 (0,5)	125 (0,5)

Рассчитан для работы при температуре окружающего воздуха до 50°C (122°F). Значения номинальной мощности при определенных условиях можно уточнить у дилера FG Wilson в Вашей стране

Система смазки	
Тип масляного фильтра:	С загонкой примеси, полнопоточный
Емкость системы смазки: л (галлон США)	6,0 (1,6)
Поддон картера: л (галлон США)	4,5 (1,2)
Тип масла:	API CH4 15W-40
Охлаждение масла:	N/A

Выхлопная система	50 Гц	60 Гц
Тип глушителя:	Промышленный	
Модель и количество глушителей:	IND (1)	
Перепад давления в системе глушителя: кПа (д.рт.ст.)	0,56 (0,165)	0,80 (0,236)
Уровень снижения шума глушителя: дБ	30	18,6
Макс. допустимое противодавление: кПа (в Нг)	10,2 (3,0)	10,2 (3,0)
Поток выхлопных газов: м <sup>3</sup> /мин (куб. фт/мин)		
- Основной	2,7 (95)	3,1 (111)
- Резервный	2,9 (102)	3,4 (119)
Температура выхлопных газов: °C (°F)		
- Основной	445 (833)	455 (851)
- Резервный	490 (914)	505 (941)



### Документация

Полный комплект руководств по эксплуатации и техобслуживанию и схем электрических соединений.

### Стандарты генераторной установки

Оборудование отвечает требованиям следующих стандартов: BS5000, ISO 8528, ISO 3046, IEC 60034, NEMA MG-1.22.

Компания FG Wilson имеет сертификат ISO 9001.

Соответствие стандарту токсичности Евро-3.

### Гарантия

Гарантия на оборудование, эксплуатирующееся в основном режиме, составляет один год. Гарантия на оборудование, которое эксплуатируется в резервном режиме и длительность работы в год которого ограничено 500 часами, составляет два года. Более подробную информацию о действии гарантии можно получить у дилера компании или на сайте: [FGWilson.com](http://FGWilson.com).

### Контактная информация дилера:

## **ООО "СтройЭнергоТехника"**

*Юридический адрес: 117556, г. Москва, ул. Фруктовая, д. 7, корп. 2*

*Фактический адрес: 115280, г. Москва, ул. Автозаводская, д. 23, корп. 15*

*Телефон/факс: +7 (495) 233-93-59/+ 7 (495) 668-07-67*

*E-mail: [info@energo-diesel.ru](mailto:info@energo-diesel.ru), [info@geo-spektr.ru](mailto:info@geo-spektr.ru)*

*ОГРН: 1097746306283*

*ИНН/КПП: 7706720331/770601001*

*Расчетный счет: 40702810400040001977 в ПАО "Московский Кредитный Банк" г. Москва*

*БИК: 044525659*

*Корр. счет: 30101810745250000659*