

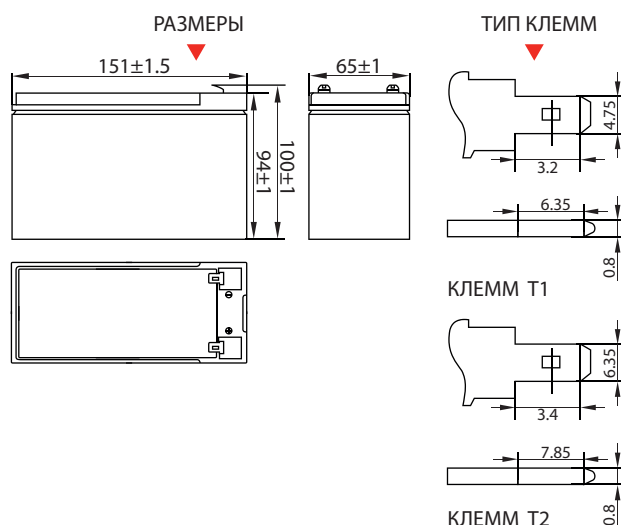
DESIGNED FOR BACKUP POWER SUPPLY

VB12-7A

Стационарные свинцово-кислотные аккумуляторы VEKTOR BATTERY - это качественные аккумуляторы, оптимизированные для работы как в буферном, так и в циклическом режимах работы. Изготовлены по технологии AGM. Идеально подходят для работы в системах охранно-пожарной сигнализации, других слаботочных системах, а также в ИБП малой мощности.

ТЕХНИЧЕСКИЕ ХАРАКТЕРИСТИКИ

Номинальное напряжение	12В	
Емкость (25°C)	C20 (10.5В)	7 Ач
Размеры	Длина	151 ± 1.5 мм
	Ширина	65 ± 1 мм
	Высота	94 ± 1 мм
	Полная высота	100 ± 1 мм
Тип клемм	T1	
Внутреннее сопротивление (Полностью заряженной батареи (25°C))	≈ 27mΩ	
Зависимость емкости от температуры (10 ч.)	40°C	102%
	25°C	100%
	0°C	85%
	-15°C	65%
Номинальная температура эксплуатации	25°C ± 3°C	
Температура эксплуатации	Разряд	-20°C ~ +60°C
	Заряд	-10°C ~ +60°C
	Хранение	-20°C ~ +60°C
Напряжение подзаряда в буферном режиме (25°C)	13.50 - 13.80В Температурная компенсация: -18мВ/°С	
Напряжение подзаряда в циклическом режиме (25°C)	14.50 - 15.00В Температурная компенсация: -30мВ/°С	
Максимальный ток заряда	1.75 А	
Расчетный срок службы (20°C)	3-5 лет	
Саморазряд (25°C)	3 месяца	Остаточная емкость: 91%
	6 месяцев	Остаточная емкость: 82%
	12 месяцев	Остаточная емкость: 65%



ОСОБЕННОСТИ:

- ♦ Технология AGM позволяет рекомбинировать 99% выделяемого газа
- ♦ Нет ограничений на воздушные перевозки
- ♦ Соответствие требованиям UL
- ♦ Эксплуатация в любом положении
- ♦ Легированные кальцием свинцовые пластины обеспечивают высокую плотность энергии
- ♦ Продолжительный срок службы
- ♦ Необслуживаемые. Не требует долива дистиллята
- ♦ Низкий саморазряд
- ♦ Корпус аккумулятора выполнен из пластика ABS, не поддерживающего горение