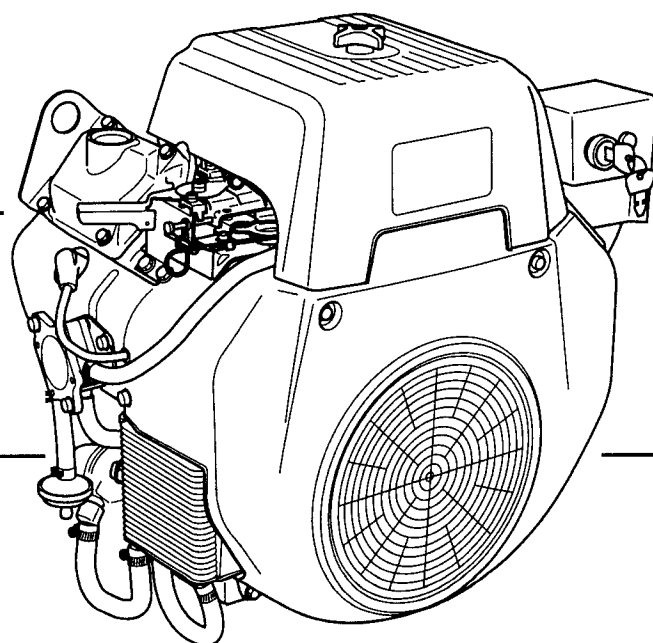


МОДЕЛИ

**EN72D**

**EN63D/64D/65D**

**ИНСТРУКЦИЯ ПО ЭКСПЛУАТАЦИИ**



2ZZ9120004

**Robin Engines**

# ПРЕДИСЛОВИЕ

Благодарим Вас за приобретение **ДВИГАТЕЛЯ ROBIN**.



Ваш **ДВИГАТЕЛЬ ROBIN** может вырабатывать энергию, необходимую для работы различных машин и оборудования.

Пожалуйста, найдите время для того, чтобы ознакомиться с тем, как правильно эксплуатировать и выполнять техническое обслуживание двигателя для того, чтобы использовать данное изделие с максимальной эффективностью и безопасностью.

Вследствие того, что наша компания постоянно совершенствует выпускаемые ею изделия, некоторые процедуры обслуживания и технические характеристики могут быть изменены без уведомления.

В заказе на поставку запасных частей обязательно укажите **МОДЕЛЬ**, **ПРОИЗВОДСТВЕННЫЙ НОМЕР** и **СЕРИЙНЫЙ НОМЕР** вашего двигателя.

После проверки производственного номера на Вашем двигателе заполните, пожалуйста, представленные ниже незаполненные графы.

**ПРОИЗВОДСТВЕННЫЙ №**

Е	Н																		
---	---	--	--	--	--	--	--	--	--	--	--	--	--	--	--	--	--	--	--

**СЕРИЙНЫЙ №**

--	--	--	--	--	--	--	--	--	--

Чтобы найти ближайшего дистрибьютора (и/или дилера) компании **ROBIN**, можно зайти на наш сайт **ROBIN** со следующим указателем URL:

[http://www.fhi.co.jp/robin/distri/text2/f\\_dist\\_e.htm](http://www.fhi.co.jp/robin/distri/text2/f_dist_e.htm)

# СОДЕРЖАНИЕ

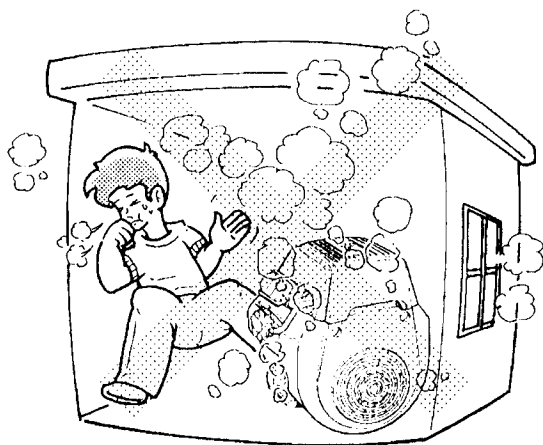
1. МЕРЫ ПРЕДОСТОРОЖНОСТИ .....	1
2. КОМПОНЕНТЫ .....	4
3. ПЕРЕД НАЧАЛОМ РАБОТЫ.....	5
4. УСТАНОВКА АККУМУЛЯТОРНОЙ БАТАРЕИ .....	7
5. ЭКСПЛУАТАЦИЯ ВАШЕГО ДВИГАТЕЛЯ .....	9
6. ПОИСК И УСТРАНЕНИЕ НЕИСПРАВНОСТЕЙ.....	12
7. ГРАФИК ТЕХНИЧЕСКОГО ОБСЛУЖИВАНИЯ .....	14
8. ПОРЯДОК ПРОВЕДЕНИЯ ТЕХНИЧЕСКОГО ОБСЛУЖИВАНИЯ .....	16
9. ПОДГОТОВКА К ХРАНЕНИЮ .....	19
10. ТЕХНИЧЕСКИЕ ХАРАКТЕРИСТИКИ .....	20

## СИМВОЛЫ

	<p><i>Прочитайте Инструкцию по эксплуатации.</i></p>		
	<p><i>Не подходите близко к горячей поверхности.</i></p>		
	<p><i>Выхлопные газы являются ядовитыми. Не используйте двигатель в местах, не оборудованных системой вентиляции.</i></p>		
	<p><i>Остановите двигатель перед заправкой его топливом.</i></p>		
	<p><i>Огонь, открытое пламя и курение запрещены.</i></p>		
	<p><i>Вкл. (Пуск)</i></p>		<p><i>Клемма «плюс»</i></p>
	<p><i>Выкл. (Стоп)</i></p>		<p><i>Аккумуляторная батарея</i></p>
	<p><i>Моторное масло</i></p>		<p><i>Запуск двигателя (электрический запуск)</i></p>
	<p><i>Добавить масло</i></p>		

# 1. МЕРЫ ПРЕДОСТОРОЖНОСТИ

Пожалуйста, внимательно просмотрите каждый из приведенных ниже пунктов.

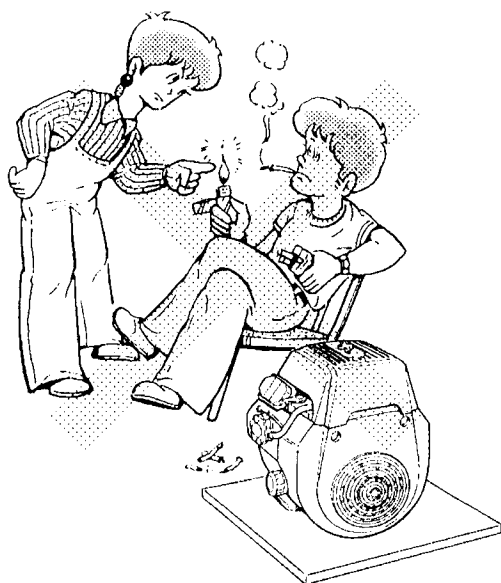


## МЕРЫ ПРЕДОСТОРОЖНОСТИ ПРИ НАЛИЧИИ ВЫХЛОПНЫХ ГАЗОВ

- Никогда не вдыхайте выхлопные газы.
- Они содержат угарный газ, который не имеет цвета и запаха, и является очень ядовитым. Угарный газ может стать причиной потери сознания или смерти.
- Никогда не запускайте двигатель внутри помещения или в плохо проветриваемом месте, например, в туннеле, подвале и т. п.
- Соблюдайте предельную осторожность, когда поблизости от работающего двигателя находятся люди или животные.
- Не допускайте попадания в выхлопную трубу двигателя посторонних предметов.

## МЕРЫ ПРЕДОСТОРОЖНОСТИ ПРИ ЗАПРАВКЕ ТОПЛИВА

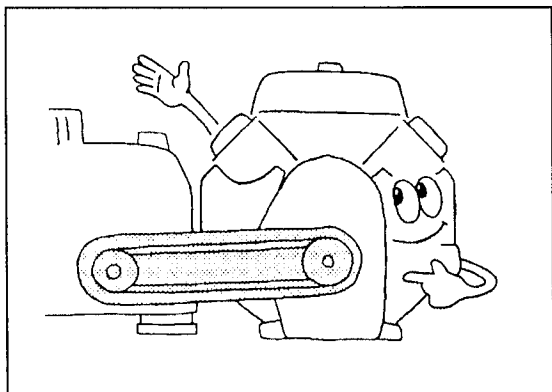
- Перед заправкой топлива двигатель должен быть обязательно остановлен.
- Не переполняйте топливный бак.
- Если топливо было пролито, удалите его и подождите, пока не испарятся остатки топлива, прежде чем запустить двигатель.
- После заправки топлива обязательно закройте крышку топливного бака для предотвращения вытекания топлива.



## ПОЖАРНАЯ БЕЗОПАСНОСТЬ

- При работе с двигателем не курите и не подносите к двигателю открытое пламя.
- Поблизости от двигателя не должны храниться сухие щетки, ветки, тряпки и другие горючие материалы.
- Двигатель должен располагаться на расстоянии не менее 1 м (3 фута) от зданий и других построек.
- Рядом с двигателем не должно быть легко воспламеняющихся материалов (мусора, тряпок, смазочных материалов, взрывчатых веществ).

## ЗАЩИТНЫЕ КОЖУХИ



- Установите на вращающиеся детали защитные кожухи.

Незакрытые вращающиеся детали, такие как, приводной вал, шкив, ремень и т. п., потенциально опасны.

Для предотвращения травм установите на них защитные колпаки или кожухи.

- Не прикасайтесь к горячим деталям.

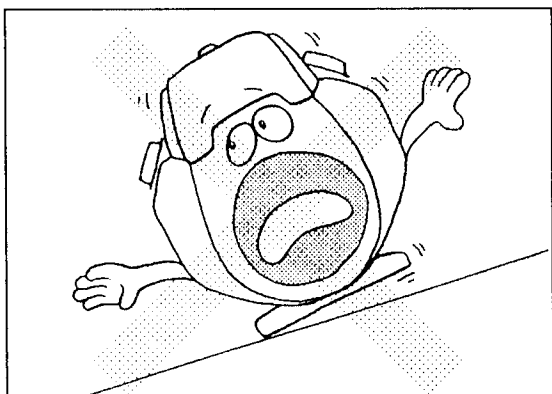
Когда двигатель работает, или если он только что остановлен, глушитель и другие детали двигателя разогреты до очень высокой температуры. Используйте двигатель в безопасном месте, и не позволяйте детям подходить к работающему двигателю.

- Никогда не выполняйте регулировки в подсоединенных к двигателю машинах, предварительно не отсоединив кабель зажигания от свечи зажигания. Проворачивание рукой коленчатого вала двигателя при выполнении регулировок или во время чистки может привести к запуску двигателя и получению обслуживающим оператором серьезных травм.

- Никогда не запускайте двигатель с отсоединенным регулятором и не используйте двигатель под нагрузкой при оборотах выше 3600 об/мин.

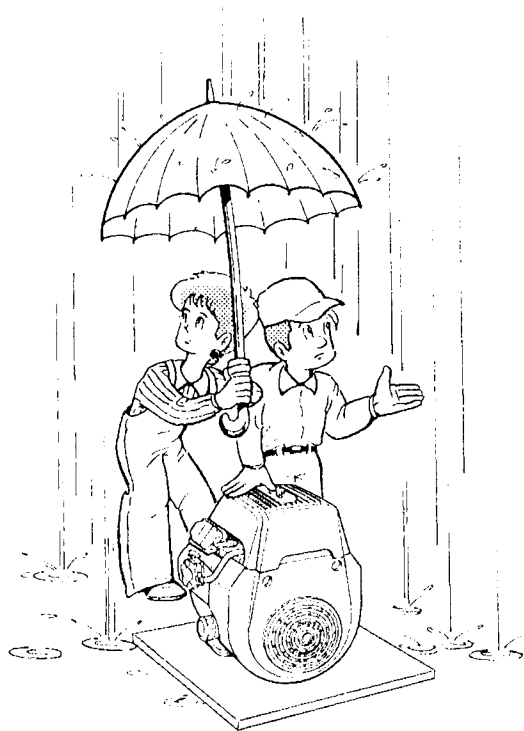
## ОКРУЖАЮЩАЯ ОБСТАНОВКА

- Используйте двигатель на устойчивой горизонтальной поверхности, свободной от небольших булыжников, незакрепленного гравия и т.п.

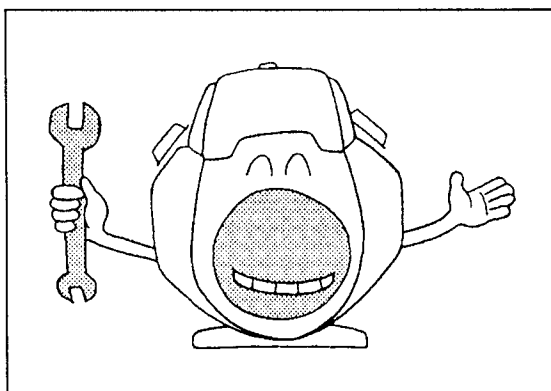


### ПРИМЕЧАНИЕ

Если при работе двигатель сильно наклонен, то он может заклинить из-за плохой смазки даже при максимальном уровне масла.



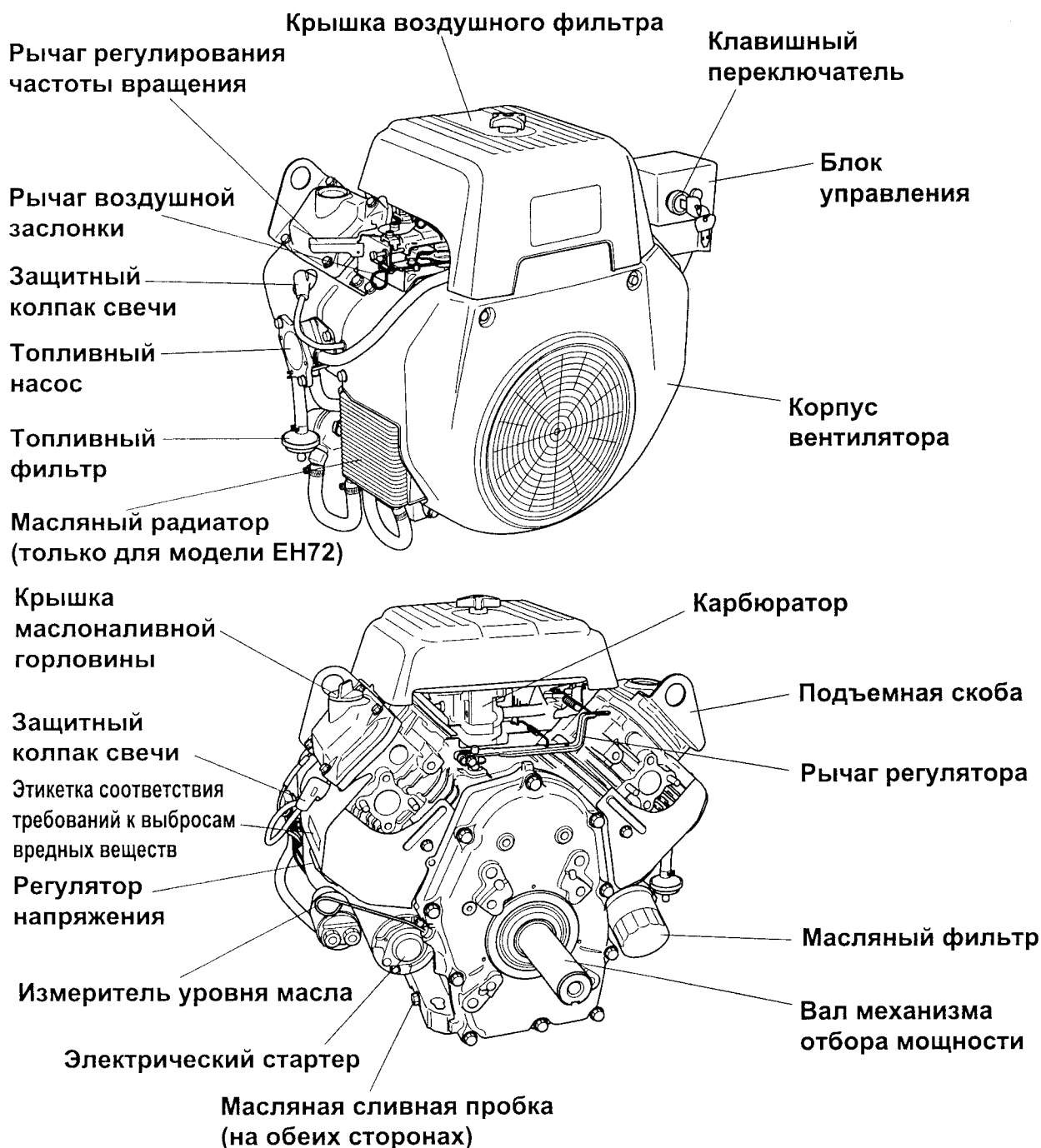
- **Перед транспортировкой двигателя слейте топливо.**
- **Не передвигайте работающий двигатель, если он отсоединен от оборудования.**
- **Храните изделие в сухом состоянии (не эксплуатируйте в дождливых условиях).**



## **ПЕРЕД НАЧАЛОМ РАБОТЫ**

- **Внимательно проверьте топливные шланги и соединения. Соединения должны быть плотными, и не должно быть утечек топлива. Утечки топлива создают потенциально опасные ситуации.**
- **Проверьте затяжку болтов и гаек. Плохо затянутые болты и гайки могут привести к серьезным повреждениям двигателя.**
- **Проверяйте уровень масла в двигателе ежедневно. В случае необходимости долейте масло.**
- **Проверьте уровень топлива в топливном баке. В случае необходимости долейте топливо. Не переполняйте бак.**
- **При работе с двигателем на вас должна быть плотно облегающая тело рабочая одежда. Свободные фартуки, полотенца, ремни и т. п. могут быть захвачены вращающимися деталями двигателя или трансмиссии, что может привести к возникновению опасной ситуации.**

## 2. КОМПОНЕНТЫ

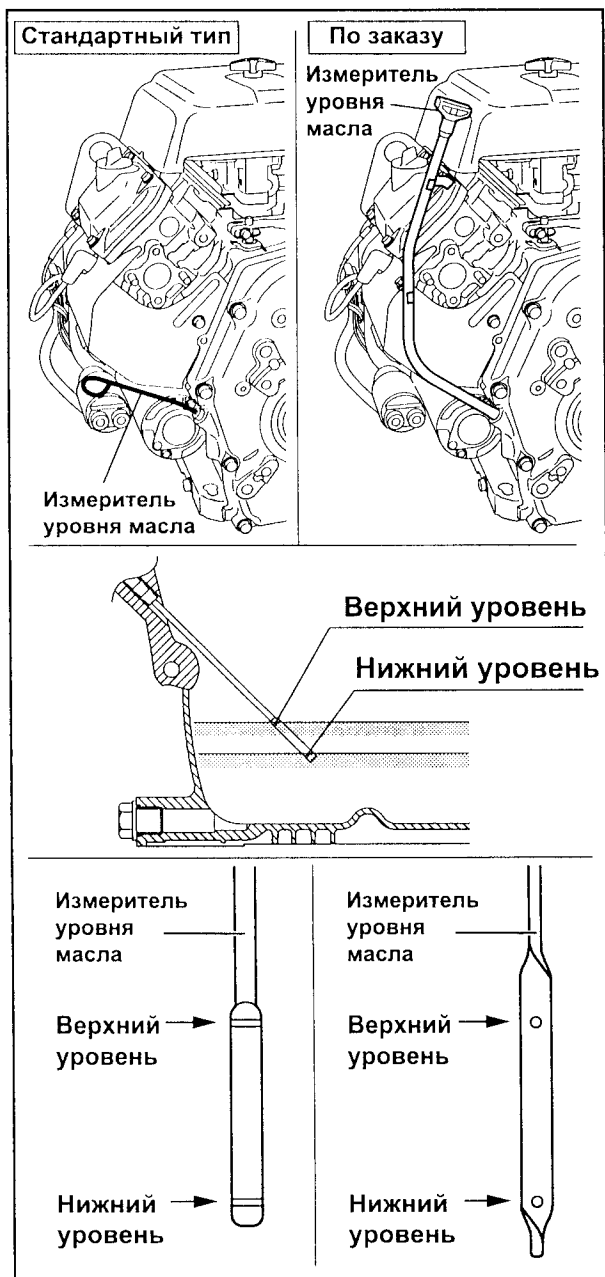


### ПРИМЕЧАНИЯ:

- Для подсоединения источника топлива к карбюратору необходимы топливный бак, кран (рекомендуется использовать с отстойником), топливные шланги и топливный фильтр.
- Для эксплуатации электрического стартера необходим аккумулятор с номинальными параметрами не ниже 12 В - 30 А·ч (ЕН63/64/65), 12 В - 36 А·ч (ЕН72) с установленным кабелем. Перед началом эксплуатации двигателя правильно выполните электрические соединения (см. указания в Разделе 4 "Установка аккумуляторной батареи").



# 3. ПЕРЕД НАЧАЛОМ РАБОТЫ



## ПРОВЕРЬТЕ УРОВЕНЬ МОТОРНОГО МАСЛА (ЕЖЕДНЕВНО)

Перед проверкой уровня или заливкой масла двигателя убедитесь, что двигатель установлен на устойчивой горизонтальной поверхности и остановлен.

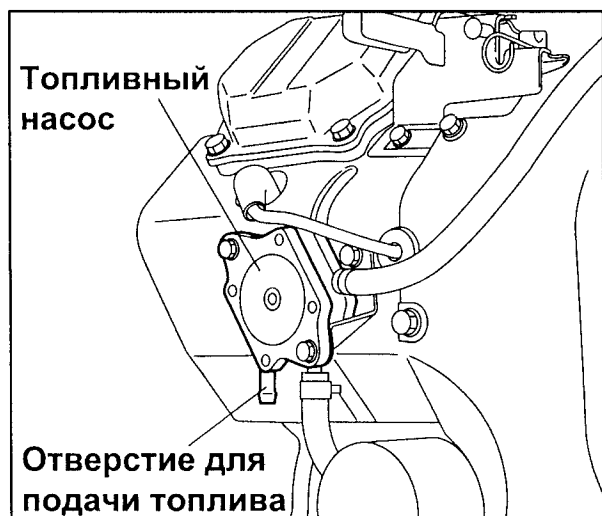
- Если уровень масла располагается ниже метки минимального уровня масла, долейте соответствующее масло (см. таблицу ниже) до верхнего уровня.

**ОБЪЕМ ЗАЛИВАЕМОГО МАСЛА:**  
1,55 л

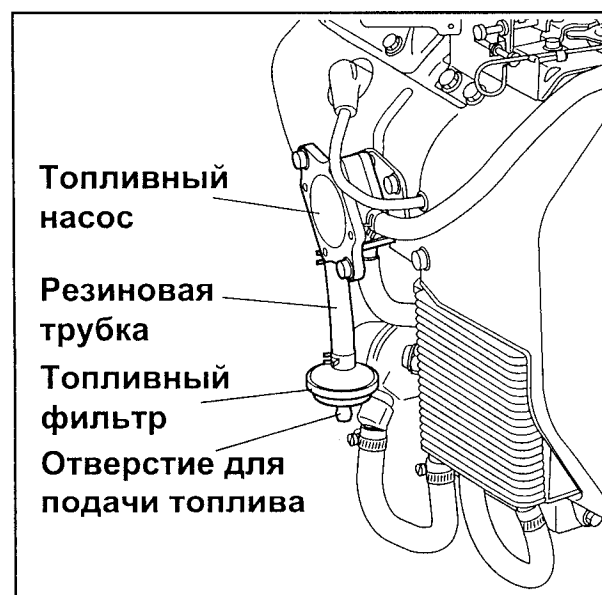
- При заправке масла в двигатель держите его в горизонтальном положении и залейте масло до верхней метки измерителя уровня масла. Измерьте уровень масла измерителем уровня масла, погрузив его до упора.
- После замены масла запустите двигатель и снова проверьте уровень масла. При заполнении масляного фильтра маслом его уровень может немного понизиться. Долейте масло до верхней метки измерителя уровня масла.
- В случае загрязнения масла замените его (см. Раздел 7 "График технического обслуживания").
- Используйте детергентное масло для 4-х тактных автомобильных двигателей класса SE (API) или масло более высокого класса (рекомендуется применять масло сорта SG, SH или SJ).
- Если применяется универсальное масло, то при высокой температуре окружающего воздуха расход масла, как правило, растет.

Сезонное масло	5W						
		10W					
			20W				
				#20			
					#30		
						#40	
Универсальное масло	10W-30						
	10W-40						
Температура окружающего воздуха	-20	-10	0	10	20	30	40°C
	-4	14	32	50	68	86	104°F

(E63/64/65)



(E72)



## ПРОВЕРЬТЕ УРОВЕНЬ ТОПЛИВА

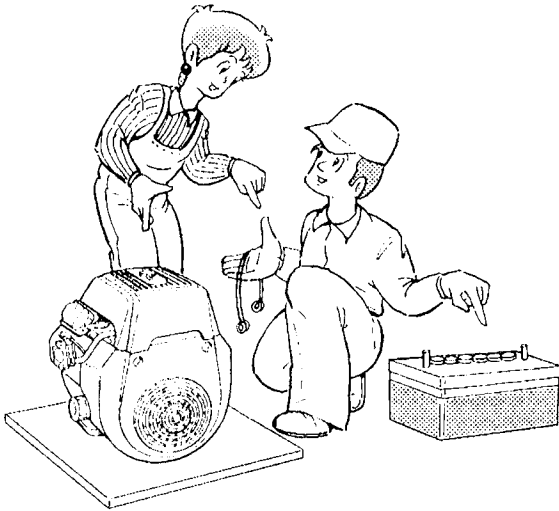
### ПРЕДОСТЕРЕЖЕНИЕ

При выполнении заправки топлива не курите, и не заливайте топливо вблизи открытого пламени и других источников возгорания.

- Топливный бак должен поставляться отдельно, потому что двигатель не укомплектован топливным баком. Между топливным баком и топливным насосом присоедините топливный кран и топливный фильтр. Надежно присоедините топливные шланги к топливному баку во избежание утечки.
- Топливные баки можно смонтировать под карбюратором до уровня 0,66 м (2 фута). Если топливный бак установлен над карбюратором, то между топливным баком и топливным насосом нужно присоединить клапан отсечки топлива. При неработающем двигателе закройте топливный кран во избежание переполнения карбюратора топливом.
- Случайное отсоединение топливного шланга может привести к серьезной аварии. Надежно закрепите соединения топливной магистрали, полностью надев шланг на фитинги и затянув соединение хомутом для шланга.
- Используйте только неэтилированный автомобильный бензин. Этот двигатель сертифицирован для работы на неэтилированном автомобильном бензине.
- Перед заполнением топливного бака остановите двигатель и закройте топливный кран.
- Перед тем как запустить двигатель, удалите пролившееся топливо с помощью тряпки.

# 4. УСТАНОВКА АККУМУЛЯТОРА

Для того чтобы использовать электрический стартер, перед началом эксплуатации двигателя необходимо правильно выполнить электрические соединения.

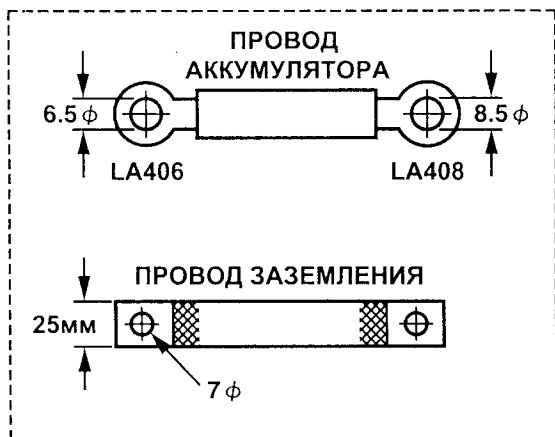


## НЕОБХОДИМЫЕ ЧАСТИ

- Используйте аккумулятор с номинальными параметрами не ниже 12 В - 30 А·ч (ЕН63/64/65), 12 В - 36 А·ч (ЕН72).
- Для подключения аккумулятора, клавишного переключателя и электрического стартера используйте провод аккумулятора и провод заземления с нужным сечением.

## ПРОВОД АККУМУЛЯТОРА

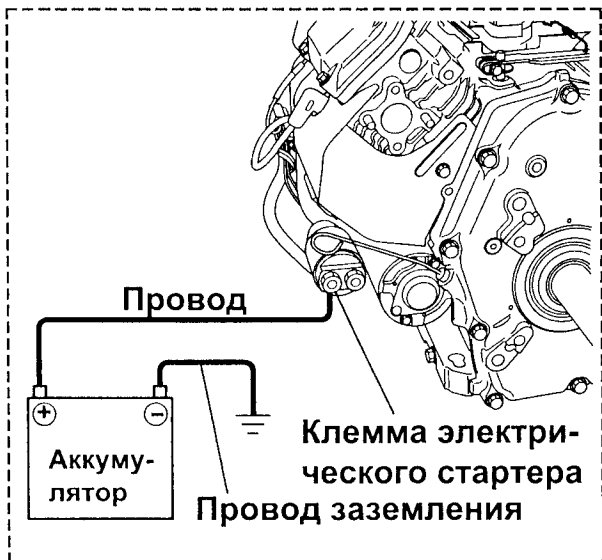
ДЛИНА ПРОВОДА	ДИАМЕТР ПРОВОДА	КАЛИБР ПРОВОЛОКИ		
		AWG (BS) BWG	SAE	JIS
Менее 1,5 м	7,3 мм	1	6	AV15
От 1,5 до 2,5 м	8,5 мм	0	4	AV20
От 2,5 до 4 м	10,8 мм	3/0	2	AV30



В качестве ПРОВОДА ЗАЗЕМЛЕНИЯ используйте плоский плетёный провод сечением 0,03 кв. дюйма или более (КАЛИБР SAE 4).

## ПРОВОД КЛАВИШНОГО ПЕРЕКЛЮЧАТЕЛЯ

ДЛИНА ПРОВОДА	ДИАМЕТР ПРОВОДА	КАЛИБР ПРОВОЛОКИ		
		AWG (BS)	BWG	JIS
Менее 1,5 м	1,5 мм	14	16	AV1.25
От 1,5 до 3 м	1,9 мм	12	14	AV2
От 3 до 5 м	2,4 мм	10	13	AV3



## ЭЛЕКТРИЧЕСКИЕ СОЕДИНЕНИЯ

- Соедините положительную клемму электрического стартера с положительной клеммой аккумулятора с помощью провода аккумулятора.
- Заземлите отрицательную клемму аккумулятора на корпус двигателя или машины с помощью провода заземления.

### ПРИМЕЧАНИЕ

Плотно затяните болты и гайки на клеммах для того, чтобы они не ослабли при вибрации.

## ЭЛЕКТРИЧЕСКАЯ СХЕМА



Дополнительные устройства показаны пунктирными линиями. Выберите провода с нужным сечением и подсоедините аккумулятор в соответствии с пунктирной линией на электрической схеме.

# 5. ЭКСПЛУАТАЦИЯ ДВИГАТЕЛЯ

## ПРИМЕЧАНИЕ

Ниже показан порядок эксплуатации рычага регулирования частоты вращения стандартного типа. В отношении рычага регулирования частоты вращения фиксированного типа (см. также технические характеристики генератора) не передвигайте его; иначе можно повредить узел генератора, такой как регулятор напряжения.

## ПУСК

### ТОПЛИВНЫЙ КРАН

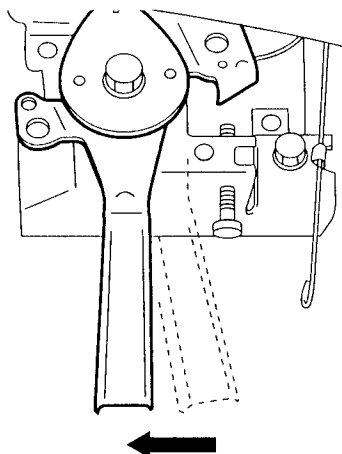
1

(Поставляется изготовителем оборудования)

Откройте топливный кран.

### РЫЧАГ РЕГУЛИРОВАНИЯ ЧАСТОТЫ ВРАЩЕНИЯ

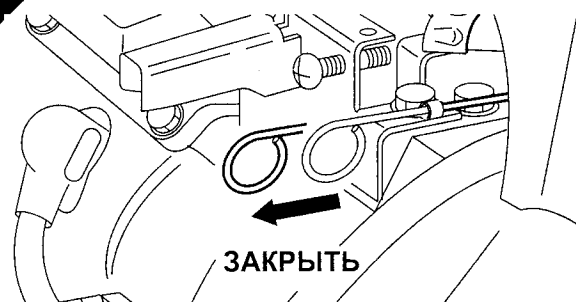
2



Переведите рычаг регулирования частоты вращения в положение на 1/3 в направлении положения относительно высокой частоты вращения.

### РЫЧАГ ВОЗДУШНОЙ ЗАСЛОНКИ

3

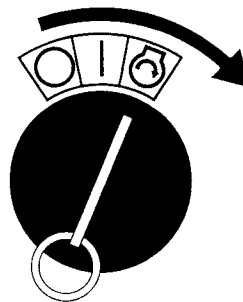


Вытяните рычаг воздушной заслонки.

- Если двигатель холодный или если он запускается при низкой температуре окружающего воздуха, полностью вытяните рычаг воздушной заслонки.
- Если двигатель теплый или если он запускается при высокой температуре окружающего воздуха, откройте воздушную заслонку наполовину, или оставьте ее полностью открытой.

### ЭЛЕКТРИЧЕСКИЙ СТАРТЕР

4

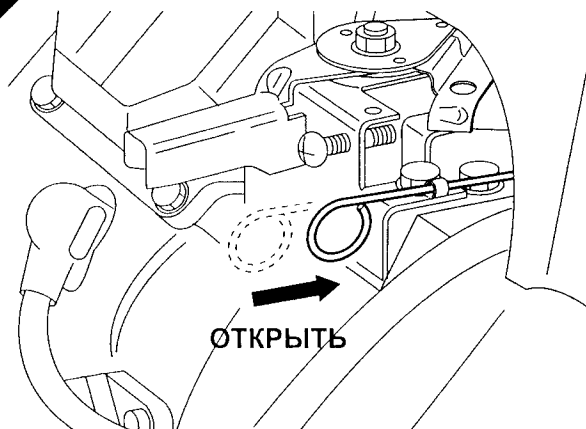


Переведите клавишный переключатель в положение "START" (ПУСК).

- Не включайте электрический стартер более чем на 5 с, даже если двигатель не запускается.
- Если двигатель не запускается, переведите клавишный переключатель в положение "RUN" (РАБОТА), подождите приблизительно 10 с, а затем повторите запуск.
- Никогда не переводите клавишный переключатель в положение "START" (ПУСК) при работающем двигателе.

## РЫЧАГ ВОЗДУШНОЙ ЗАСЛОНКИ

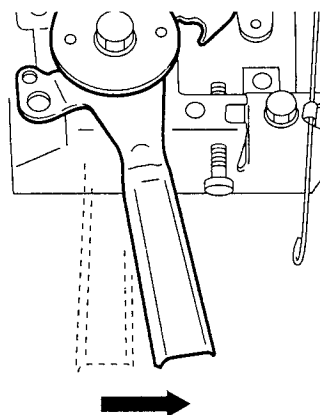
5



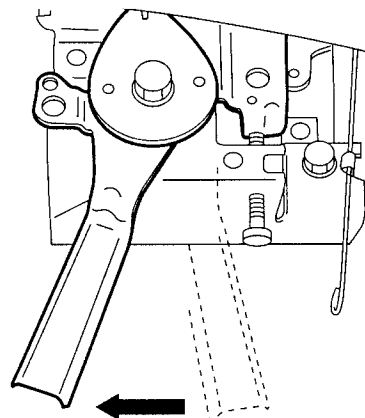
- После того как двигатель запустится, медленно откройте воздушную заслонку с помощью нажатия рычага воздушной заслонки и оставьте ее в полностью открытом положении.
- Не переводите рычаг воздушной заслонки в полностью открытое положение сразу же после запуска двигателя, если двигатель является холодным или если он запускается при низкой температуре окружающего воздуха, так как при этом двигатель может заглохнуть.

## ВО ВРЕМЯ РАБОТЫ ДВИГАТЕЛЯ

### РЫЧАГ РЕГУЛИРОВАНИЯ ЧАСТОТЫ ВРАЩЕНИЯ



После осуществления запуска двигателя установите рычаг регулирования частоты вращения в положение низкой частоты вращения и прогрейте двигатель без нагрузки в течение нескольких минут.



Медленно передвигайте рычаг регулирования частоты вращения по направлению к положению высокой частоты вращения и оставьте его в положении, соответствующем нужной частоте вращения.

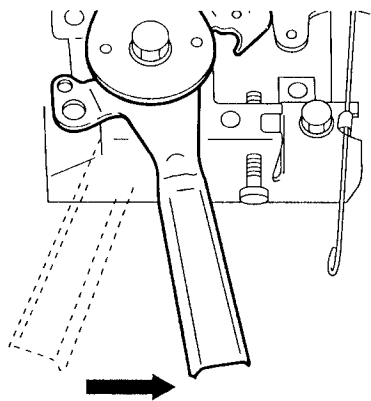
### ПРИМЕЧАНИЕ:

Если работа на высокой частоте вращения не требуется, уменьшите обороты двигателя (холостой ход) с помощью рычага регулирования частоты вращения. Это обеспечивает экономное расходование топлива и продлевает срок службы двигателя.

## ОСТАНОВКА ДВИГАТЕЛЯ

### РЫЧАГ РЕГУЛИРОВАНИЯ ЧАСТОТЫ ВРАЩЕНИЯ

1



Перед тем как остановить двигатель, установите рычаг регулирования частоты вращения в положение низкой частоты вращения и дайте двигателю поработать на низких оборотах в течение 2-3 минут.

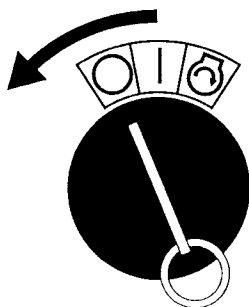
### ТОПЛИВНЫЙ КРАН

3

Закройте топливный кран.

### ЭЛЕКТРИЧЕСКИЙ СТАРТЕР

2



Переведите клавишный переключатель в положение "STOP" (ВЫКЛ).

### ОСТАНОВКА ДВИГАТЕЛЯ С ПОМОЩЬЮ ЗАКРЫВАНИЯ ТОПЛИВНОГО КРАНА

Закройте топливный кран и подождите, пока двигатель не заглохнет.

После остановки двигателя переведите клавишный переключатель в положение "STOP" (ВЫКЛ.).

Это позволяет удалить топливо из карбюратора.

Топливо не должно присутствовать в карбюраторе в течение длительного времени, иначе карбюратор может засориться и не будет нормально работать.

## 6. ПОИСК И УСТРАНЕНИЕ НЕИСПРАВНОСТЕЙ

### КОГДА ДВИГАТЕЛЬ НЕ ЗАПУСКАЕТСЯ:

- Перед тем как отвезти двигатель дилеру компании Robin, выполните описанные ниже проверки.
- Если после этого двигатель по-прежнему не запускается, отвезите двигатель ближайшему дилеру компании Robin.

### Обеспечивается ли достаточная компрессия?

Если свеча зажигания затянута слабо, подтяните ее.

### Смачивается ли свеча зажигания бензином?

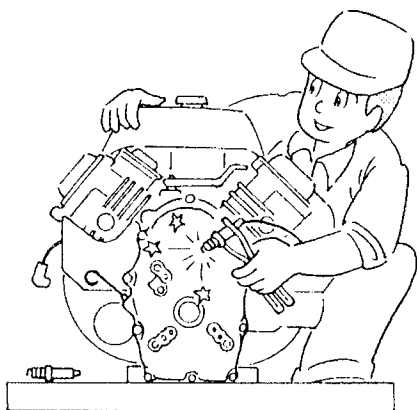
1. Закройте воздушную заслонку (переведите рычаг воздушной заслонки в закрытое положение) и запустите двигатель в течение 2-3 с. Выверните свечу и проверьте, смочены ли ее электроды бензином. Если электроды свечи зажигания смочены бензином, то это указывает на то, что топливо нормально подается в двигатель.
2. Если электроды свечи зажигания сухие, найдите место, где не проходит топливо. (Проверьте на отверстия для подачи топлива в карбюратор и входном отверстии топливного сетчатого фильтра).
3. Если топливо нормально подается, а двигатель при этом не запускается, попробуйте запустить двигатель, залив свежее топливо.



### ПРЕДОСТЕРЕЖЕНИЕ

Перед выполнением описанной выше проверки тщательно уберите с помощью тряпки пролитое топливо. Держите свечу зажигания как можно дальше от отверстия для свечи зажигания на головке цилиндра.

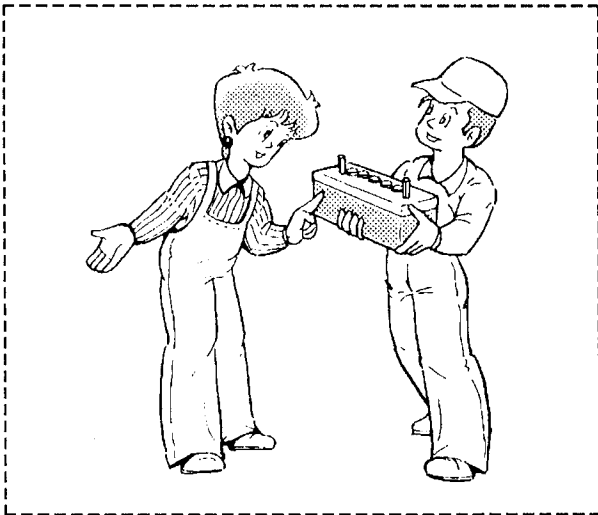
При проведении проверки не держите свечу зажигания в руке.



### Проверьте, есть ли искра между электродами свечи зажигания?

1. Выверните свечу зажигания и присоедините ее к защитному колпаку свечи.  
Переведите клавишный переключатель в положение START. Заземлите свечу зажигания, прижав к корпусу двигателя.
2. Если искры нет или искра слабая, повторите эту операцию с новой свечей зажигания.
3. Если на новой свече также нет искры, то это указывает на то, что система зажигания неисправна. Отвезите двигатель ближайшему дилеру компании Robin.





### **Заряжен ли аккумулятор?**

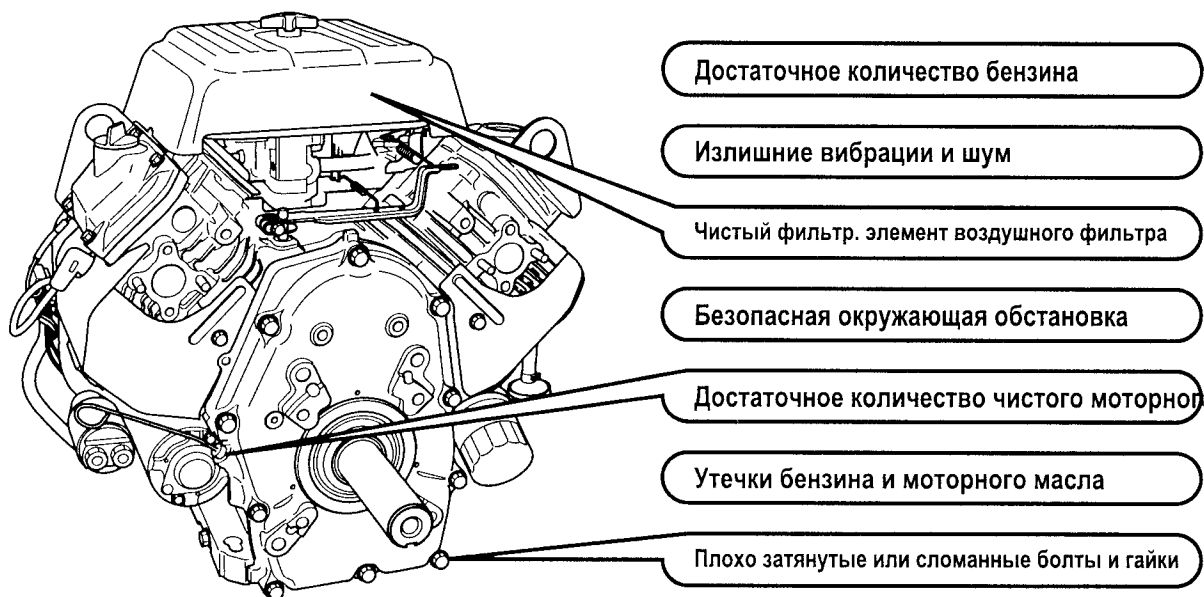
Проверьте аккумулятор. Возможно, он разрядился и не может приводить в действие электрический стартер.

Проконсультируйтесь с ближайшим дилером или сервисной мастерской.

# 7. ГРАФИК ТЕХНИЧЕСКОГО ОБСЛУЖИВАНИЯ

## ЕЖЕДНЕВНАЯ ПРОВЕРКА

Перед тем как запустить двигатель, выполните следующие проверки и операции технического обслуживания:



## ПЕРИОДИЧЕСКОЕ ТЕХНИЧЕСКОЕ ОБСЛУЖИВАНИЕ

Для обеспечения оптимальных эксплуатационных характеристик и безопасной работы двигателя необходимо регулярно выполнять его техническое обслуживание.

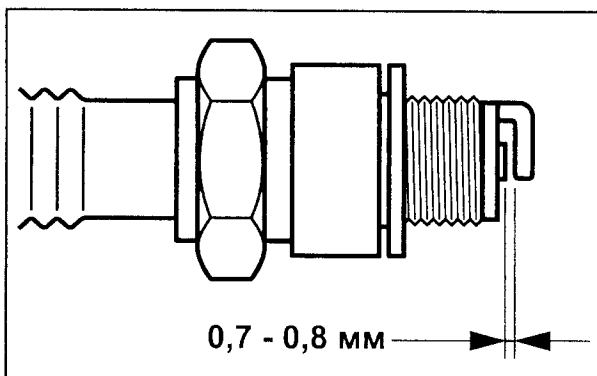
В представленной ниже таблице указаны интервалы времени, через которые должны выполняться операции технического обслуживания.

Эти данные приведены из расчета работы двигателя в нормальных условиях.

**(Таблица графика периодического технического обслуживания)**

Операции технического обслуживания	Через каждые 8 часов работы (ежедневно)	Через каждые 50 часов работы	Через каждые 200 часов работы	Через каждые 500 часов работы	Через каждые 1000 часов работы
Очистите двигатель и проверьте болты и гайки	● (Ежедневно)				
Проверьте уровень масла в двигателе и долейте масло	● (Доливать ежедневно до верхнего уровня)				
Замените масло в двигателе	(Первая замена через 20 часов)	●			
Проверьте уровень электролита в аккумуляторе		●			
Очистите свечу зажигания		●			
Очистите воздушный фильтр		●			
Очистите топливный фильтр			●		
Замените фильтрующий элемент воздушного фильтра			●		
Очистите свечу зажигания и отрегулируйте межэлектродный промежуток			●		
Замените фильтр моторного масла	(Первая замена через 20 часов)		●		
Очистите карбюратор				●	
Очистите головку цилиндра				●	
Очистите основание двигателя (масляный поддон)				●	
Проверьте и отрегулируйте седла клапана				●	
Проверьте и отрегулируйте зазор клапана				●	
Замените свечу зажигания				●	
Замените топливные и масляные шланги					●
Ремонт с переборкой двигателя					●

## 8. ПОРЯДОК ПРОВЕДЕНИЯ ТЕХОБСЛУЖИВАНИЯ



### ПРОВЕРКА СОСТОЯНИЯ СВЕЧИ ЗАЖИГАНИЯ

- Если на свече зажигания образовался нагар (отложения углерода), удалите его с помощью раствора для очистки свечей зажигания или с помощью проволочной щетки.
- Проверьте межэлектродный промежуток свечи зажигания. Межэлектродный промежуток должен находиться в пределах от 0,7 до 0,8 мм.
- Рекомендуемая свеча зажигания: BPR5ES (NGK)

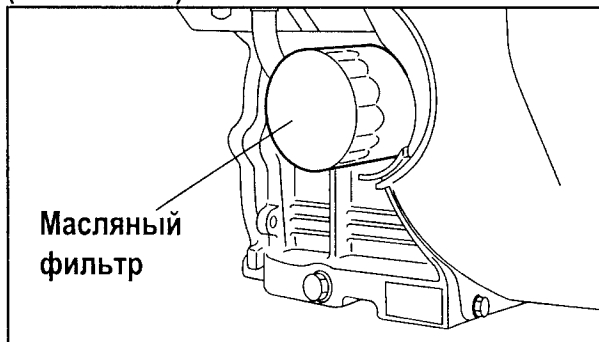


### ЗАМЕНА МАСЛА В ДВИГАТЕЛЕ

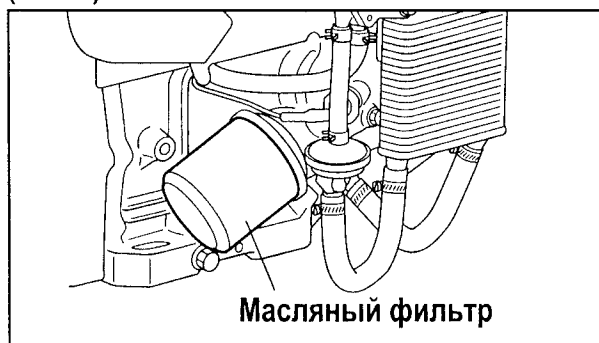
- Первая замена масла: .....через 20 часов работы
  - Последующие замены масла: .....через каждые 50 часов работы
1. Для замены масла остановите двигатель и выверните сливную пробку.
  2. Перед заливкой масла установите на место сливную пробку.
  3. Рекомендуемое масло указано в таблице (см. Раздел 3 "Перед началом работы").
  4. Всегда используйте высококачественное, чистое масло. Использование грязного, низкокачественного масла или недостаточное количество масла приведет к выходу двигателя из строя или к уменьшению его срока службы.

**ОБЪЕМ ЗАЛИВАЕМОГО МАСЛА:**  
1,55 л

(EН63/64/65)

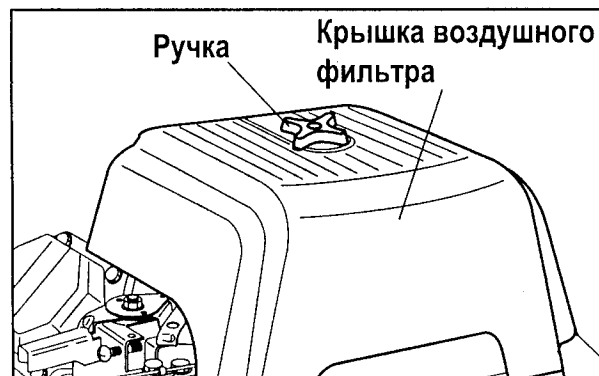


(EН72)



### ПРЕДОСТЕРЕЖЕНИЕ

При замене масляного фильтра будьте осторожными в отношении горячего разлитого моторного масла, чтобы не получить ожог.



## ЗАМЕНА МАСЛЯНОГО ФИЛЬТРА

- Первоначальная замена масляного фильтра должна проводиться через 20 часов работы. Впоследствии замените масляный фильтр через каждые 200 часов.
- При установке нового масляного фильтра смажьте маслом уплотнительное кольцо. Установите масляный фильтр в нужном положении и затяните на 2/3 оборота рукой или ключом после того, как уплотнительное кольцо коснется уплотняемой поверхности двигателя.
- Запустите двигатель в течение около минуты. Остановите двигатель и проверьте наличие утечки масла вокруг масляного фильтра, и снова проверьте уровень масла.

## ОЧИСТКА ВОЗДУШНОГО ФИЛЬТРА

Грязный фильтрующий элемент воздушного фильтра может вызвать проблемы с запуском двигателя, потерю мощности, плохую работу двигателя, а также может привести к значительному снижению срока службы двигателя.

Фильтрующий элемент воздушного фильтра всегда должен быть чистым. При работе в пыльных условиях заменяйте комплект фильтрующих элементов воздушного фильтра чаще.

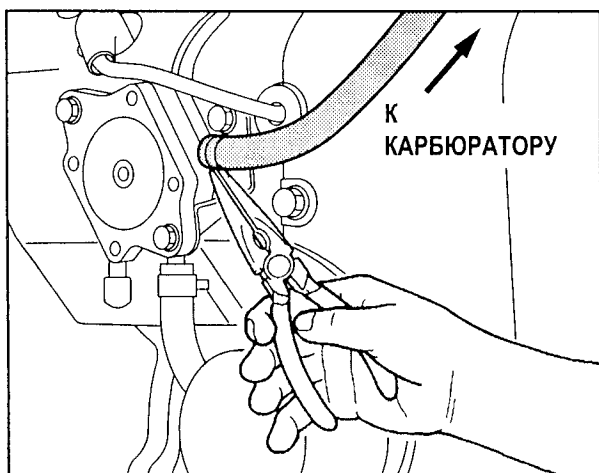
Внутренний бумажный фильтрующий элемент и наружный фильтрующий элемент из губчатого пеноуретана воздушного фильтра можно снять, сняв ручку и крышку воздушного фильтра. При установке фильтра установите бумажный элемент и элемент из губчатого пеноуретана на основании воздушного фильтра. Проверьте, что изоляционная втулка села на место, и установите крышку, плотно затянув ручку.

- Очистка фильтрующего элемента из губчатого полиуретана  
Промойте и очистите фильтрующий элемент из губчатого пеноуретана в керосине. Пропитайте его в смеси, состоящей из 3 частей керосина и одной части моторного масла. Отожмите фильтрующий элемент для того, чтобы удалить избыток указанной смеси. Выполняйте очистку или замену фильтрующего элемента из губчатого полиуретана через каждые 50 часов работы (чаще при работе в пыльных условиях).

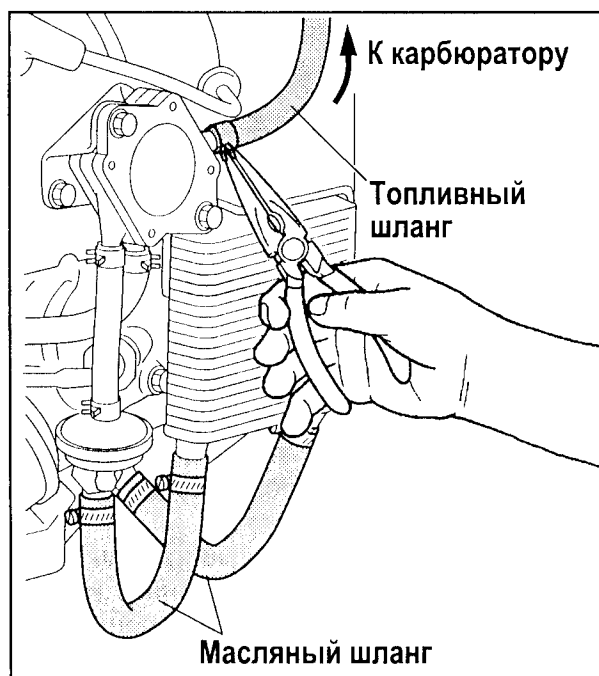
- Бумажный фильтрующий элемент  
Очистите элемент от грязи с помощью легкого постукивания, и выдуйте из него пыль. Никогда не применяйте масло.  
Выполняйте очистку или замену бумажного фильтрующего элемента через каждые 50 часов работы и заменяйте комплект фильтрующих элементов через каждые 200 часов работы или раз в год.

**При работе в пыльных условиях очищайте и заменяйте фильтрующие элементы воздушного фильтра чаще.**

(EН63/64/65)



(EН72)



## ПРОВЕРКА БОЛТОВ, ГАЕК И ВИНТОВ

Подтяните ослабленные болты и гайки.  
Проверьте, нет ли утечек топлива и масла.  
Замените поврежденные детали новыми.  
Не забывайте о технике безопасности.

## ЗАМЕНА ТОПЛИВНЫХ И МАСЛЯНЫХ ШЛАНГОВ

### **⚠ ПРЕДОСТЕРЕЖЕНИЕ**

При замене топливного шланга соблюдайте предельную осторожность; бензин является легковоспламеняющейся жидкостью.

Заменяйте топливный и масляный шланги через каждые 1000 часов или раз в год. Если топливный и масляный шланг протекают, замените их немедленно.

## ПРОВЕРКА АККУМУЛЯТОРА

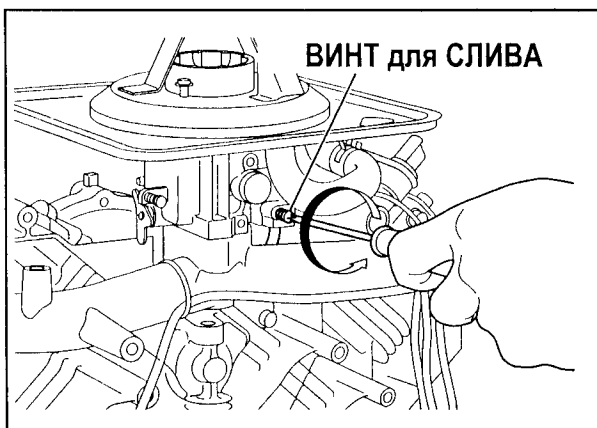
### **⚠ ПРЕДОСТЕРЕЖЕНИЕ**

Электролит аккумулятора - кислота, которая является ядовитой и едкой жидкостью.

Контакт с кожей, глазами и одеждой вызывает сильные ожоги.

Если уровень электролита находится ниже линии нижнего уровня, долейте дистиллированную воду до линии верхнего уровня.

## 9. ПОДГОТОВКА К ХРАНЕНИЮ

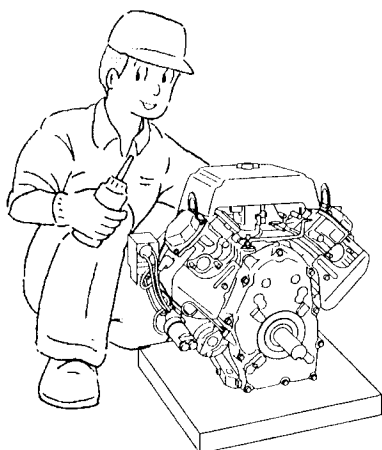


### СЛИВ ТОПЛИВА (НЕ КУРИТЬ!)

#### ПРЕДОСТЕРЕЖЕНИЕ

При сливе бензина соблюдайте предельную осторожность. Бензин является легковоспламеняющейся жидкостью.

Слейте топливо из топливных баков, карбюратора и топливной магистрали.



### МОТОРНОЕ МАСЛО

- Замените масло в двигателе свежим маслом.
- Выверните свечу зажигания, залейте в цилиндр приблизительно 5 куб. см моторного масла, медленно запустите двигатель в течение 2-3 с и установите на место свечу зажигания.



### ОЧИСТКА И ХРАНЕНИЕ

- Отсоедините провода свечи зажигания от свечей зажигания.
- Медленно прокрутите коленчатый вал до того момента, когда почувствуете сопротивление, и оставьте его в этом положении.
- Тщательно протрите двигатель промасленной ветошью, наденьте на него чехол, и храните его в хорошо проветриваемом помещении с низкой влажностью воздуха.

# 10. ТЕХНИЧЕСКИЕ ХАРАКТЕРИСТИКИ

МОДЕЛЬ	ЕН63D	ЕН64D	ЕН65D	ЕН72D
Тип	Бензиновый двигатель с воздушным охлаждением, 4-х тактный, со спаренными цилиндрами с V-образным расположением, горизонтальным валом отбора мощности, верхним расположением клапанов			
Отверстие × ход мм	2-80 × 65			2-84 × 65
Рабочий объем цилиндра см <sup>3</sup>	653			720
Выходная мощность при продолжительной работе кВт/об. мин. (л.с./об. мин)	10,8/3600 (14,5/3600)	11,9/3600 (16,0/3600)	12,7/3600 (17,0/3600)	13,4/3600 (18,0/3600)
Максимальная выходная мощность кВт/об. мин. (л.с./об. мин)	13,4/3600 (18,0/3600)	15,3/3600 (20,5/3600)	16,4/3600 (22,0/3600)	18,6/3600 (25,0/3600)
Максимальный крутящий момент Н·м /об. мин. (кгс·м /об. мин)	43,3/2000 (4,41/2000)	44,4/2200 (4,52/2200)	45,6/2500 (4,65/2500)	53,6/2500 (5,5/2500)
Направление вращения	Против часовой стрелки, если смотреть со стороны вала отбора мощности			
Смазочное масло	Автомобильное моторное масло SAE #20, #30 или 10W-30; класс SE или масло более высокого класса (рекомендуется применять масло сорта SG, SH или SJ)			
Объем заливаемого смазочного масла л	1,55			
Топливо	Автомобильный неэтилированный бензин			
Свеча зажигания	BPR5ES (NGK)			
Система запуска	Электрический стартер			
Вес не заправленного двигателя кг	44			46
Размеры (Д × Ш × В) мм	317 × 477 × 475			





