



# РУКОВОДСТВО ПО ЭКСПЛУАТАЦИИ

## РУБИН ТСН ТИРИСТОРНЫЙ СТАБИЛИЗАТОР НАПРЯЖЕНИЯ

- ☑ ТСН-15000/3
- ☑ ТСН-20000/3
- ☑ ТСН-30000/3
- ☑ ТСН-45000/3
- ☑ ТСН-60000/3
- ☑ ТСН-80000/3
- ☑ ТСН-100000/3
- ☑ ТСН-150000/3
- ☑ ТСН-200000/3



Стабилизатор напряжения Рубин ТСН предназначен для поддержания стабильного напряжения в трехфазных электросетях 380В в соответствии с ГОСТ 13109-97. Стабилизатор обеспечивает защиту от повышенного и пониженного напряжения, электрических помех, высоковольтных скачков и провалов входного напряжения.

Стабилизатор оснащен комплексом систем, обеспечивающим надежную защиту как потребителей, так и самого стабилизатора от любых нестандартных ситуаций, и рассчитан на непрерывную круглосуточную работу в условиях больших по значению и длительности отклонений напряжения от номинального значения.



### Тиристорный силовой ключ

Надежность и молниеносная скорость реакции электронных ключей на отклонение напряжения. Отсутствие движущихся частей и ненадежных реле.



### Широкий диапазон входных напряжений

Работают даже в самых проблемных сетях. Стабилизируют напряжение при скачках до 280В и просадках до 80В.



### Высокая точность

Погрешность выходного напряжения всего 2%. Это точнее, чем требования ГОСТ. Подходит даже для самых требовательных и чувствительных приборов.



### Выдерживают высокие пусковые токи

Высокая перегрузочная способность до 200% для устройств с высокими пусковыми токами (насосы, компрессоры, станки и т.п.).



### Сенсорный дисплей

Большой сенсорный информативный дисплей обеспечивает удобство управления стабилизатором.



### Чистая синусоида

Не вносят искажений, помех и гармоник высшего порядка, оставляя синусоиду напряжения идеально чистой. Отлично подходит для чувствительной техники.



### Высокая эффективность

Низкое собственное потребление и высокая энергоотдача. Меньше выделения тепла, меньше потери мощности.



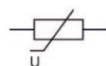
### Полный спектр защитных систем

Защита от аномальных напряжений, перегрева, короткого замыкания и перегрузки. 100% защита как приборов, так и самого стабилизатора.



### Подходят для любой нагрузки

Для бытового или промышленного применения. Одинаково хорошо работают с резистивной, индукционной, емкостной и смешанной нагрузкой.



### Варисторная защита

Надежная защита от импульсов из сети.

# ОГЛАВЛЕНИЕ

- 04** ЧАСТЬ 1  
**ТЕХНИЧЕСКИЕ ХАРАКТЕРИСТИКИ**
- 06** ЧАСТЬ 2  
**ЭЛЕМЕНТЫ УПРАВЛЕНИЯ И КОНТРОЛЯ**
- 10** ЧАСТЬ 3  
**УСТАНОВКА, ПОДКЛЮЧЕНИЕ И ЭКСПЛУАТАЦИЯ**
- 13** ЧАСТЬ 4  
**ТЕХНИЧЕСКОЕ ОБСЛУЖИВАНИЕ**
- 14** ЧАСТЬ 5  
**ДЛЯ ЗАМЕТОК**
- 15** ЧАСТЬ 6  
**ГАРАНТИИ ПРОИЗВОДИТЕЛЯ**

## Технические характеристики

Тип стабилизатора	Тиристорный
Напряжение входа предельное фазное В	
Напряжение входа предельное Линейное В	80-280
Напряжение входа номинальное фазное В	95-250
Напряжение входа номинальное линейное В	323-437
Напряжение выхода, фазное	220 ± 2%
Напряжение выхода линейное	380 ± 2%
Частота сети, Гц	50.....60
Скорость реакции	≤30 мс
Технология «zero cross»	Есть
Байпас	Есть (электронный)
Подключение	Клемная колодка (L, N, PE)
Перегрузочная способность	Перегрузка 20% – до 30 мин Перегрузка 40% – до 12 мин Перегрузка 60% – до 7 мин Перегрузка 100% – до 1.5 мин Перегрузка 200% – менее 1 сек
Тип нагрузки	Резистивная, емкостная, индуктивная, смешанная
КПД, %	98
Охлаждение	Конвекционное, принудительное
Защита от повышенного напряжения	Электронная, при выходном напряжении >247 В
Защита от пониженного напряжения	Электронная, при выходном напряжении <170 В
Защита от перегрева	Электронная, при внутренней температуре >120° С
Защита от короткого замыкания	Электронная и автоматический выключатель
Защитная задержка включения	5-200 сек. с возможностью выставления
Температура эксплуатации, °С	-20...+40
Температура хранения, °С	-30...+80
Относительная влажность	<80% (без образования конденсата)
Класс защиты по ГОСТ 14254-96	IP20
Гарантийный срок	18 месяцев

	Габариты (В×Ш×Г), мм	Вес нетто, кг
TCH-15000/3	480x770x980	137
TCH-20000/3	480x770x980	139
TCH-30000/3	480x770x980	152
TCH-45000/3	520x770x1080	224
TCH-60000/3	520x770x1080	234
TCH-80000/3	520x770x1080	287
TCH-100000/3	600x900x1480	369
TCH-150000/3	600x900x1480	456
TCH-200000/3	600x900x1480	541

## Элементы управления и контроля



Рис. 1



Рис. 2

При включении стабилизатора главный экран интерактивного дисплея (Рис. 3), отображает следующее:

- |                                  |                                   |
|----------------------------------|-----------------------------------|
| 6. Температура трансформатора    | 10. Кнопка линейного напряжения   |
| 7. Значения выходного напряжения | 11. Время и дата                  |
| 8. Ток                           | 12. Индикация входного напряжения |
| 9. Кнопка «Фазное Напряжение»    | 13. Режим работы стабилизатора    |
|                                  | 14. Кнопка «Настройка»            |

Нажатием кнопок 9 и 10 можно переключать отображение фазного и линейного напряжения.

### Пароли окон стабилизатора:

**5555** - окно настройки даты и времени

**7777** - окно основных настроек

**7776** - окно "регистрации ошибок стабилизатора"

**7774** - окно технического меню

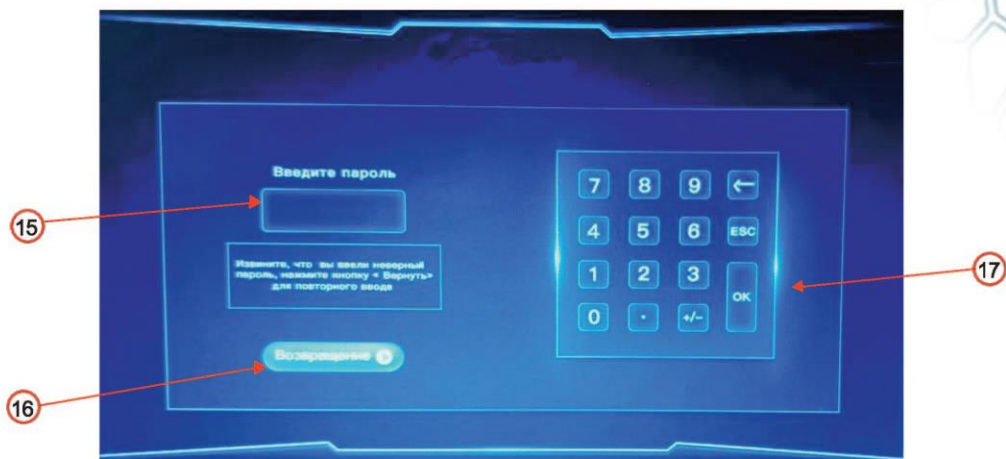


Рис. 3

15. Окно для ввода пароля

17. Цифровая панель

16. Сенсорная кнопка "Возвращение"

При нажатии кнопки "Настройка", открывается панель ввода пароля для соответствующего окна меню (Рис.3). В ячейке "Введите пароль" 15 установите курсор нажав на неё, а на цифровой панели 16 наберите пароль необходимого окна, после нажмите кнопку "OK".

Для выхода из меню нажмите с кнопку «Возвращение» 17.



Рис. 4

17. Цифровая панель

19. Кнопка "Выход"

18. Экран настройки даты и время

20. Кнопка "OK"

Для установки даты и времени нажмите кнопку "Настройка" откроется панель ввода пароля (Рис. 3). Введите пароль **5555** на цифровой панели 17 и нажмите на панели кнопку "OK", откроется окно настройки даты и времени 18 (Рис. 4). Выберите нажатием требуемую ячейку и с помощью цифровой панели 17 наберите нужное значение и нажмите "OK" цифровой панели, проделайте данные действия с каждой требуемой ячейкой. После выставления всех нужных значений нажмите кнопку "OK" 20, а за тем кнопку «выход» 19.



Рис.5

17. Цифровая панель

22. Режимы работы стабилизатора

21. Окно настройки основных параметров

Для установки основных параметров нажмите кнопку "Настройка" откроется панель ввода пароля (Рис. 3). Введите пароль **7777** на цифровой панели и нажмите кнопку "OK", откроется окно с основными настройками. В этом окне возможна настройка параметров с помощью стрелок **23** у каждой ячейки, для этого необходимо нажать на стрелку у соответствующей ячейки и выставить нужные значения. После необходимых настроек нажмите кнопку "OK" а затем «выход» **19**.

Выходное напряжение - в этой ячейке устанавливается номинальное рабочее напряжение на выходе стабилизатора.

Верхний порог напряжения - в этой ячейке устанавливается максимальное напряжение после которого стабилизатор уйдёт в защиту и отключится.

Нижний порог напряжения - в этой ячейке устанавливается минимальное напряжение после которого стабилизатор уйдет в защиту и отключится.

Задержка на выходе - в этой ячейке устанавливается время подключения выхода после его отключения.

Задержка на входе - в этой ячейке устанавливается время включения входа стабилизатора при отключении.

Точность стабилизации напряжения - в этой ячейке устанавливается максимальное отклонение выходного напряжения от номинального.

Защита от перегрузок - в этой ячейке устанавливается максимальный ток стабилизатора при превышении которого стабилизатор уходит в защиту.

## ВНИМАНИЕ!

Данное меню предназначено для настройки техническим специалистом.



Рис. 6

Для просмотра ошибок, возникающих при работе в стабилизаторе напряжения, нажмите кнопку "Настройка" откроется панель ввода пароля (Рис. 3). Введите пароль **7776** на цифровой панели и нажмите кнопку "ОК", откроется меню "Регистрация ошибок стабилизатора напряжения" (Рис. 6). В этом меню отображаются ошибки, возникающие в стабилизаторе, которые возможно просмотреть и при необходимости удалить.

## ВНИМАНИЕ!

Данное меню предназначено для настройки техническим специалистом.



### ВНИМАНИЕ!

Подключение стабилизатора должно осуществляться квалифицированным специалистом с соблюдением правил техники безопасности и требований ПУЭ.

Аккуратно извлеките стабилизатор из упаковки. После распаковки проверьте его на отсутствие механических повреждений, наличие всех информационных наклеек. Внутри стабилизатора ничего не должно болтаться, все детали корпуса должны быть надежно соединены.

При транспортировке или хранении стабилизатора в условиях отрицательных температур, перед началом подключения и использования, устройство необходимо выдержать не менее 8 часов при комнатной температуре +20С.

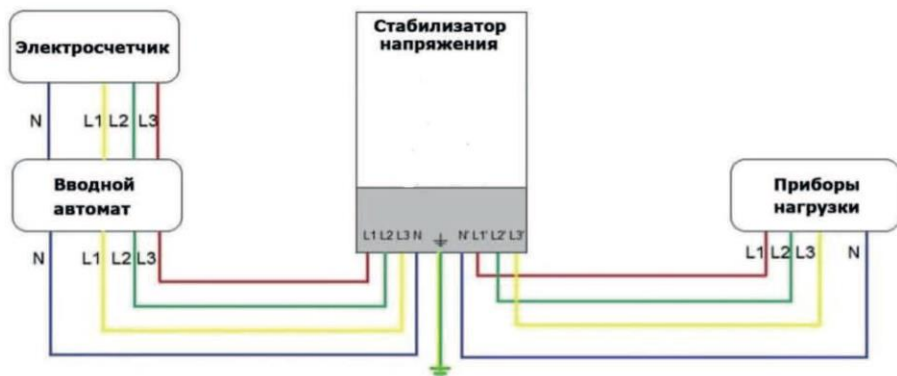
### ВНИМАНИЕ!

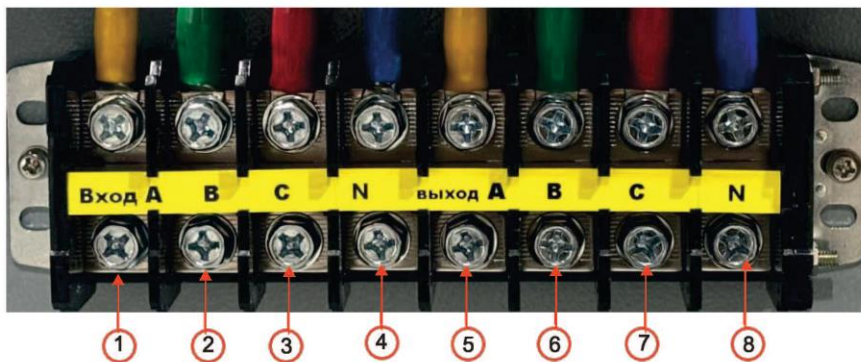
Установка стабилизатора производится только в закрытых сухих помещениях с температурой окружающей среды от 0 до 40°С.

Выберите место установки стабилизатора. При выборе места нужно учитывать необходимость хорошей циркуляции воздуха, отсутствие близких источников тепла и отсутствие возможности попадания посторонних предметов и жидкостей в вентиляционные щели корпуса стабилизатора. Желательно, чтобы место установки находилось в непосредственной близости от электрощита с силовым вводом. После установки стабилизатора застопорить колеса фиксатором. Для правильной циркуляции воздуха и качественного охлаждения минимальное свободное пространство сбоку и сверху стабилизатора составляет 15 см.

Подключение стабилизатора производится в разрыв цепи между потребителями и питающей их электросетью.

Подключение стабилизатора к трехфазной сети производится по следующей схеме:





**Клеммная колодка стабилизатора**

- |                |                 |
|----------------|-----------------|
| 1. Вход фаза А | 5. Выход фаза А |
| 2. Вход фаза В | 6. Выход фаза В |
| 3. Вход фаза С | 7. Выход фаза С |
| 4. Нейтраль    | 8. Нейтраль     |

Во время монтажа необходимо следить за тем, чтобы посторонние предметы (обрезки проводов, крепежные элементы, мелкий инструмент) не попали внутрь корпуса.

После окончания монтажных работ следует проверить правильность подключения (в соответствии с маркировкой на корпусе изделия) и убедиться, что все кабели надёжно зафиксированы в соответствующих им выводах.

## **ЗАПРЕЩАЕТСЯ**

- Установка, эксплуатация стабилизатора в помещениях со взрывоопасной или химически активной средой, а также вблизи источников открытого пламени;
- Эксплуатация и установка стабилизатора в условиях повышенной влажности, вибрации, запыленности, воздействия капель или брызг на корпус, а также на открытых (вне помещения) площадках и местах, характеризующихся прямым падением солнечных- лучей;
- Установка и эксплуатация стабилизатора в местах, не обеспечивающих воздухообмена, достаточного для охлаждения изделия;
- Накрывать корпус работающего стабилизатора и размещать на стабилизаторе или рядом с ним предметы, закрывающие вентиляционные отверстия;
- Проверка наличия напряжения прикосновением к токоведущим элементам рукой или токопроводящими предметами, а также путем короткого замыкания;
- Эксплуатировать стабилизатор при появлении дыма или характерного для горячей изоляции запаха;

## ВНИМАНИЕ!

Дети и посторонние лица не должны допускаться к стабилизатору!

Стабилизатор может использоваться только для целей, указанных изготовителем. Недопустимы изменения и использования запчастей и аксессуаров, которые не предлагаются и не рекомендуются производителем.

Допускается эксплуатация стабилизатора в закрытых не отапливаемых помещениях с отрицательной температурой окружающей среды, при условии относительной влажности в помещении не более 80%

Ремонт стабилизатора можно проводить только в сервисных центрах, которые допущены фирмой-производителем.

Перед включением проверить правильность подключения стабилизатора и соответствие сечения проводов.

Перед включением стабилизатора все подсоединённое к нему оборудование должно быть выключено.

Для включения стабилизатора необходимо поднять «язычок» выключателя на задней панели ③ (Рис. 1) «Вкл» вверх до положения фиксации.

После запуска стабилизатора необходимо провести настройку даты и времени (Рис. 4), и основных параметров стабилизатора (Рис. 5).

## ВНИМАНИЕ!

Данное меню предназначено для настройки техническим специалистом.

После перехода стабилизатора в рабочий режим, можно включать подключённое к нему оборудование. Включение следует начинать с самого мощного прибора.

По току на фазе можно отслеживать текущую нагрузку на стабилизаторе.

Не рекомендуется использовать стабилизатор в условиях перегрузки по мощности. Следует помнить, что при пониженном напряжении в электросети эффективная мощность стабилизатора пропорционально снижается.

При отсутствии необходимости в стабилизации напряжения, стабилизатор можно перевести в режим «Байпас». При этом сам стабилизатор будет выключен, а напряжение будет подаваться напрямую со входа на выход, обеспечивая оборудование питанием напрямую от электросети.

Для переключения стабилизатора в режим «Байпас» необходимо зайти в настройки,

В появившейся панели ввести пароль 7777. Установить режим «Байпас».

Стабилизатор работает в автоматическом круглосуточном режиме и не требует постоянного присутствия обслуживающего персонала.

В процессе эксплуатации со стабилизатором необходимо обращаться бережно, не подвергать механическим повреждениям, воздействиям жидкости, грязи и повышенной температуры. Рекомендуется поддерживать чистоту в помещении, где установлен стабилизатор. Это позволит предотвратить загрязнение внутренних узлов изделия.

## Техническое обслуживание

Стабилизатор не требует специальных мер обслуживания, за исключением периодической наружной очистки вентиляционных отверстий от грязи и пыли.

При чистке стабилизатора используйте сухую фланелевую ткань. Допускается применение слегка влажной ткани с использованием мыльного раствора. Периодически в процессе эксплуатации стабилизатора рекомендуется проверять и выявлять:

- надёжность присоединения проводов заземления, питающей силовой сети и нагрузки потребителя;
- отсутствие серьёзных механических повреждений корпуса, приводящих к их соприкосновению с токоведущими частями;
- появление запаха, характерного для горячей изоляции;
- появление повышенного шума или вибрации;
- беспрепятственный доступ холодного воздуха через вентиляционные отверстия.

### **ВНИМАНИЕ!**

Перед влажной протиркой необходимо предварительно отключить питание стабилизатора.

В случае попадания внутрь стабилизатора воды или посторонних предметов через отверстия вентиляции - немедленно отключить аппарат!

### **ЗАПРЕЩАЕТСЯ**

Использовать абразивные материалы, синтетические моющие средства, химические растворители, которые могут привести к повреждению поверхности корпуса, органов управления и дисплея стабилизатора. Попадание жидкостей спреев, порошков и других посторонних предметов внутрь стабилизатора может привести к выходу его из строя.



Для заметок

## Гарантии изготовителя

Изготовитель гарантирует соответствие стабилизатора требованиям технической документации при соблюдении правил монтажа и эксплуатации, описанных в данном руководстве.

Гарантийный срок эксплуатации устанавливается **18 месяцев**. Гарантийный срок исчисляется с даты продажи стабилизатора, а при монтаже продавцом - с даты монтажа.

В пределах гарантийного срока эксплуатации покупатель в праве предъявить претензии к приобретённому стабилизатору при соблюдении следующих условий:

- соблюдение правил эксплуатации, транспортировки и хранения, изложенных в настоящем паспорте и руководстве по эксплуатации;
- отсутствие механических повреждений;
- наличие гарантийного талона с датой продажи и подписями покупателя и продавца;
- соответствие серийного номера на корпусе стабилизатора указанному в гарантийном талоне.

### Гарантия не распространяется на случаи:

- Проникновения внутрь аппарата различных жидкостей;
- Обнаружения внутри аппарата при ремонте следов жизнедеятельности животных и насекомых.
- Обнаружении внутри аппарата большого количества строительного мусора и пыли, а также следов влаги на деталях аппарата и корпусе, следов коррозии;
- Механического повреждения корпуса, вызванного небрежной перевозкой либо эксплуатацией;
- Повреждение аппарата в следствии перенапряжения, вызванным ударом молнии в сеть. Нарушение целостности контрольных пломб на корпусе изделия
- Нарботки аппарата сверх гарантийного срока;
- Отсутствия гарантийного талона с заполненной датой продажи.

Изготовитель оставляет за собой право на незначительные изменения эксплуатационных характеристик стабилизатора, не влияющих на его основные параметры.

Продавец, с согласия покупателя вправе осуществить ремонт изделия за отдельную плату в случае, если неисправность стабилизатора связана с нарушением условий эксплуатации либо по истечении гарантийного срока.

На продавца не могут быть наложены иные обязательства, не предусмотренные настоящим паспортом.

Информацию по вопросам гарантийного обслуживания можно получить по тел. 8(800) 302-37-03 или на сайте [www.rubin-electro.ru](http://www.rubin-electro.ru)

### ВНИМАНИЕ!

На корпус стабилизатора наклеена гарантийная пломба. Повреждение пломбы лишает изделие гарантии, а вскрытие опломбированной части корпуса может повлечь поражение электрическим током!



**РУБИН®**

**ООО «Рубин-Электро»**

140014, Московская область, г. Люберцы,

ул. Электрификации, д. 3Б, офис 12

тел: 8 (800) 302-37-03; +7(495)957-12-29

e-mail: [info@rubin-electro.ru](mailto:info@rubin-electro.ru)

web: [www.rubin-electro.ru](http://www.rubin-electro.ru)